

# Разъемы видео, SCART

# SCART

## Материал

**Контакты:** латунь  
**Покрyтие контактов:** олово  
**Колпачок:** полипропилен  
**Защелка:** полипропилен  
**Изолятор:** PBT, усиленный стекловолокном  
 UL-94V-0

## Разъемы Scart

В 1983 году французское Объединение разработчиков радио- и телеаппаратуры (сокр. SCART) разработало универсальный 21-контактный (20-контактов, расположенных в 2 ряда, и 1-экран) разъем. С тех пор, как интерфейс SCART стал единым стандартом для всех европейских стран, эти 21-контактные разъемы стали устанавливать на телевизионной технике.

Разъемы SCART бывают:

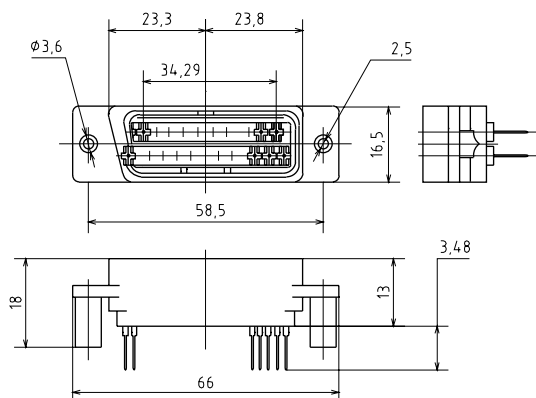
- вилка на кабель (SCART-21M);
- гнездо на плату (под прямым углом SCART-21R или вертикально Scart-21S относительно платы).

Для фиксации на плате гнезда SCART имеют в своем корпусе ушки для саморезов или винтов.

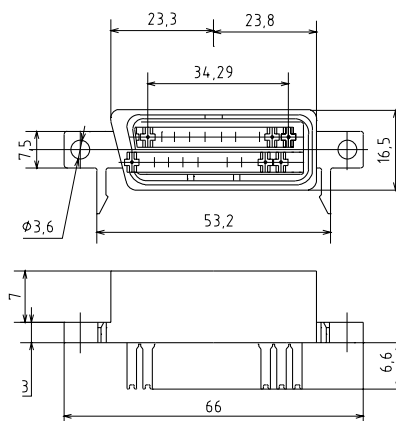


Кабели с разъемами SCART используются для подключения телевизоров к видеомагнитофонам, спутниковым ресиверам.

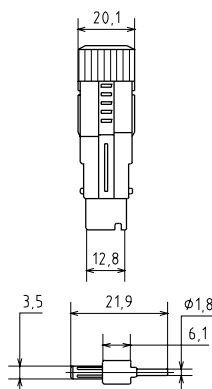
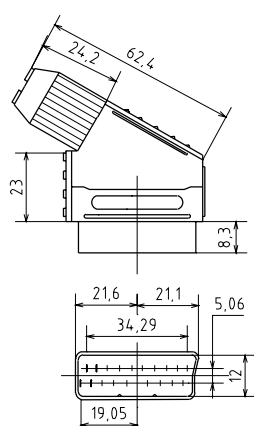
Стоит отметить, что в последнее время разъемы RCA практически полностью вытеснили разъемы SCART.



**SCART-21S**  
гнездо на плату



**SCART-21R**  
гнездо на плату, прямой угол



**SCART-21M**  
вилка на кабель