



wiebox

СИСТЕМЫ **КОРПУСОВ**

Корпуса для радиоэлектронной аппаратуры (приборов),
устанавливаемые на стандартные DIN рейки

WIEBOX

Корпуса для
РЭА (приборов)



WIEBOX STANDARD + COMPACT

Серия компактных корпусов для РЭА

Корпуса шириной 22,5 и 45 мм,
Различные **цветовые** исполнения.
Материал корпуса - поликарбонат.



WIEBOX WEG

Малогабаритные корпуса

Корпуса различной ширины для
размещения **печатных плат**.



WIEBOX WEB

Модульная система

Открытые и закрытые исполнения.
Открытые исполнения имеют
модульный, **наборный конструктив**.
Маркировка стандартными
шильдками Wieland.
Прозрачные **лицевые панели**.



GST18®

Распределительные коробки

Компактные распределительные
коробки для **установки разъемов**
gesis® GST18.



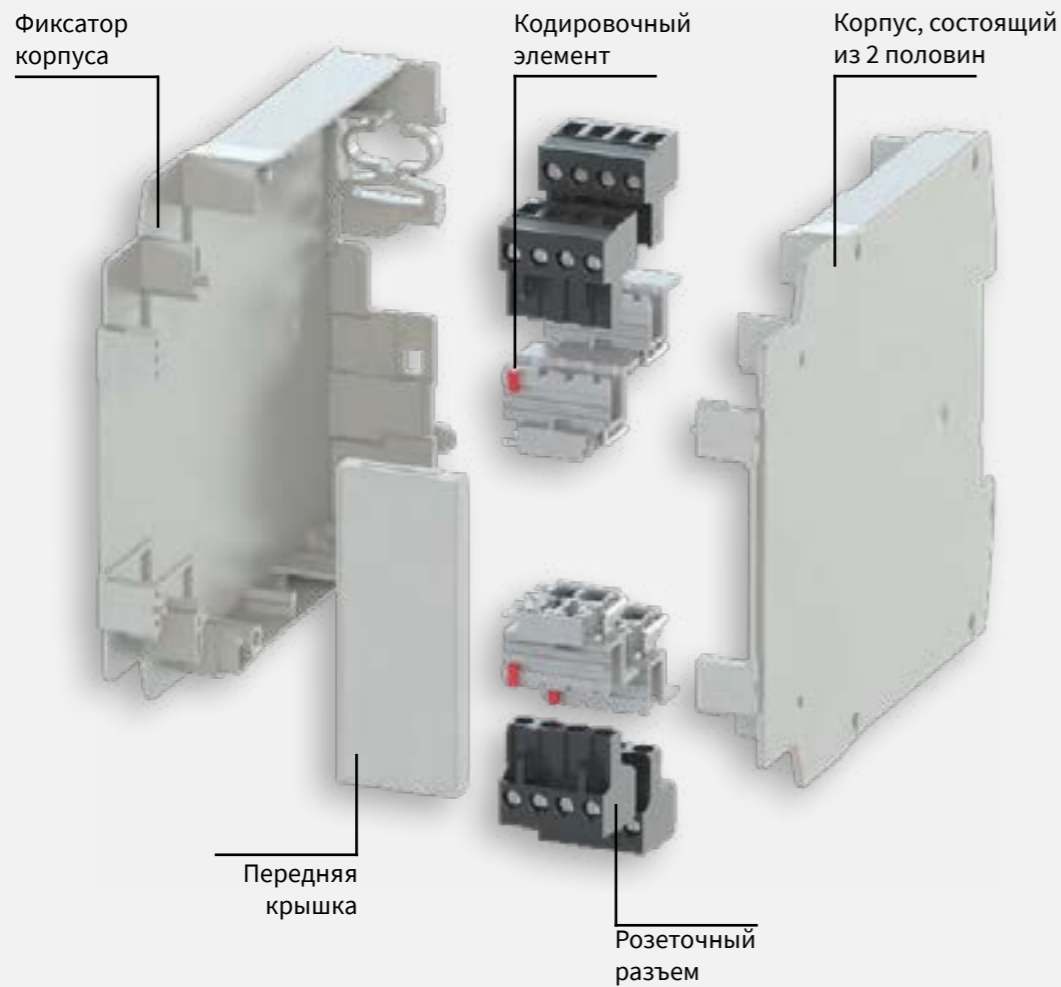
ИНДИВИДУАЛЬНЫЕ РЕШЕНИЯ

Универсальные распределительные коробки

Коробки различных габаритных
размеров.



WIEBOX STANDARD + COMPACT КОМПАКТНЫЕ КОРПУСА ДЛЯ РЭА.



ОСОБЕННОСТИ

- + Корпуса шириной 22,5 и 45 мм
- + Материал корпуса – поликарбонат
- + Степень защиты корпуса / точек подключения IP40 / IP20
- + Исполнения корпуса с вентиляционными и технологическими отверстиями
- + Сечение проводника до 2,5 мм², номинальное напряжение до 500V
- + Установка на монтажные рейки TS35



WIEBOX STANDARD + COMPACT

wiebox



STANDARD/COMPACT



Наименование	Тип	Каталожный номер	Н/У
Корпус, демо-набор	wiebox STANDARD	99.800.0000.0	1
Корпус без крышки, серый ¹⁾	wiebox STANDARD	01.004.5000.0	100
Корпус без крышки, черный ¹⁾	wiebox STANDARD	01.004.5000.1	100
Корпус без крышки, желтый ¹⁾	wiebox STANDARD	01.004.5000.8	100
Корпус, демо-набор	wiebox COMPACT	99.801.0000.0	1
Корпус без крышки, серый ¹⁾	wiebox COMPACT	01.004.6000.0	100
Корпус без крышки, черный ¹⁾	wiebox COMPACT	01.004.6000.1	100
Корпус без крышки, желтый ¹⁾	wiebox COMPACT	01.004.6000.8	100
Передняя крышка, серая	wiebox STANDARD/ COMPACT	07.430.4600.0	50
Передняя крышка, черная	wiebox STANDARD/ COMPACT	07.430.4600.1	50
Передняя крышка, желтая	wiebox STANDARD/ COMPACT	07.430.4600.8	50

Технические характеристики	STANDARD	COMPACT
Габариты, Ш x В x Г (мм)	22,5 x 96,5 x 114	22,5 x 96,5 x 91,5
Корпус	Монтажный корпус, состоящий из 2 одинаковых половин	
Монтажная рейка	TS35	
Материал	PC (поликарбонат)	
Цвет	Светло-серый T035; Черный RAL 9005; Желтый RAL1021	
Температура окружающей среды	-20 °C ... +60 °C	
Класс воспламеняемости	UL 94-V0 (минимальная толщина 1,5 мм)	
Тест раскалённой проволокой	960 °C; IEC60695-2-12	
Номинал. толщина печатной платы	1,5 мм	
Чертеж	По запросу	

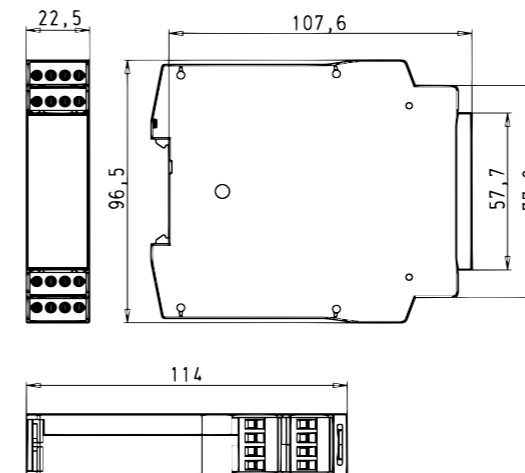
¹⁾ Поставляется без передней крышки

Корпуса поставляются без клемм PCB и штыревых разъемов.

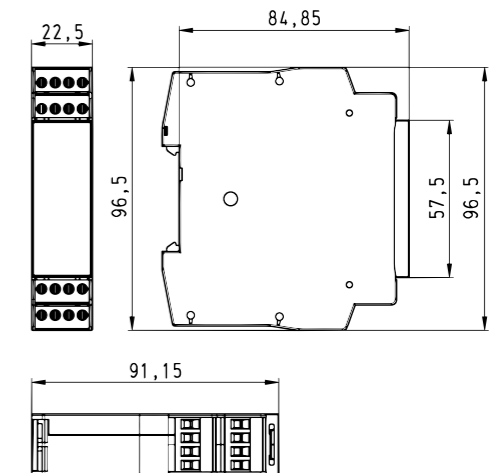
Корпуса также доступны с вентиляционными отверстиями или с технологическими отверстиями для соединения двух и более корпусов в ряд шинными соединителями.

ЧЕРТЕЖ

wiebox STANDARD

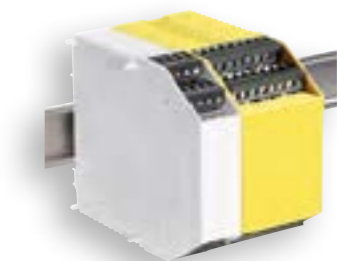


wiebox COMPACT





wiebox



STANDARD N 22,5мм/45 мм



Наименование	Тип	Каталожный номер	Н/У
Корпус, левая половина	wiebox STANDARD N 22,5 мм	01.012.7756.0	100
Корпус, правая половина	wiebox STANDARD N 22,5 мм	01.012.7356.0	100
Фиксатор на DIN рейку	wiebox STANDARD N 22,5 мм	06.561.4751.0	100
Передняя крышка с отверстиями для индикаторов	wiebox STANDARD N 22,5 мм	07.432.5956.0	100
Передняя крышка, без отверстий	wiebox STANDARD N 22,5 мм	07.430.4656.0	100
Заземляющий пружина	wiebox STANDARD N 22,5 мм	02.232.2119.0	100
Корпус, левая половина	wiebox STANDARD N 45 мм	01.012.8156.0	100
Корпус, правая половина	wiebox STANDARD N 45 мм	01.012.8356.0	100
Опорный модуль корпуса с пружиной заземления и механизмом снятия	wiebox STANDARD N 45 мм	Z1.012.9453.0	100
Передняя крышка	wiebox STANDARD N 45 мм	07.432.6056.0	100
Передняя крышка	wiebox STANDARD N 45 мм	по запросу	100

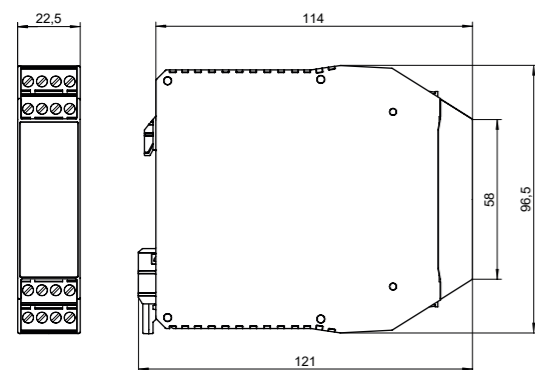
Технические характеристики	STANDARD N 22,5 мм	STANDARD N 45 мм
Габариты, Ш x В x Г (мм)	22,5 x 96,5 x 114	45 x 96,5 x 114
Монтажная рейка	TS35	
Материал	PC (поликарбонат)	
Цвет	Светло-серый 7035; Черный RAL 9005; Желтый RAL1021	
Температура окружающей среды	-20 °C ... +60 °C	
Класс воспламеняемости	UL 94-V0 (минимальная толщина 1,5 мм)	
Тест раскалённой проволокой	960 °C; IEC60695-2-12	
Номинал. толщина печатной платы	1,5 мм	
Чертеж	По запросу	

Корпуса поставляются без клемм PCB и штыревых разъемов.

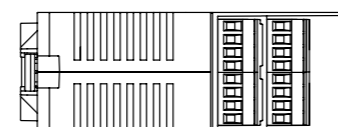
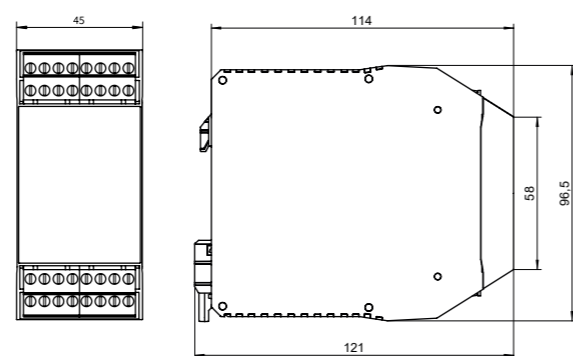
Корпус также доступен с вентиляционными отверстиями или с технологическими отверстиями для соединения двух и более корпусов в ряд шинными соединителями.

ЧЕРТЕЖ

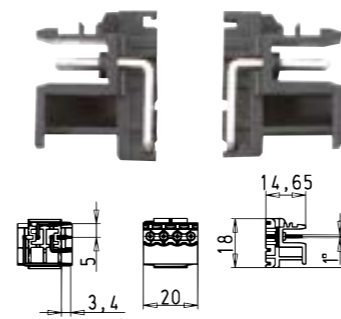
wiebox STANDARD N 22,5 мм



wiebox STANDARD N 45 мм



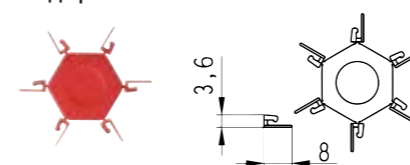
Разъем для установки на ПП



Наименование	Тип	Каталожный номер	Н/У
Разъем для установки на ПП	Вилка левая	25.332.6453.1	50
Разъем для установки на ПП	Вилка правая	25.332.7453.1	50

Технические характеристики	
Шаг	5,0 мм
Диаметр вывода	1,0 мм
Материал	PA 66/6
Цвет	Черный
Возможность кодирования	4 (15 комбинаций)
Номинальное напряжение	250 V
Номинальный ток	12 A
Сертификаты	UL CE

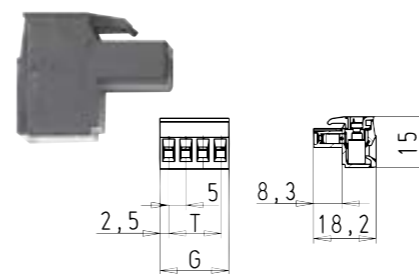
Кодировочный элемент



Наименование	Каталожный номер	Н/У
Кодировочный стержень разъема на ПП, для вилочного разъема	05.567.5053.5	100

Технические характеристики	
Материал	PA 66/6
Цвет	Красный

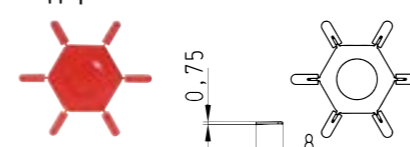
Розеточный разъем



Наименование	Каталожный номер	Н/У
Розеточный разъем, 4 полюса	26.320.3453.1	50

Технические характеристики	
Материал	PA66/6
Цвет	Черный
Сечение подключаемого провода	0,14 ... 2,5 мм ²
Момент затяжки винтов	0,5 ... 0,7 Нм
Длина снятия изоляции	7 мм
Возможность кодирования	4 (15 комбинаций)
Номинальное напряжение	250 V
Номинальный ток	12 A
Сертификаты	UL CE

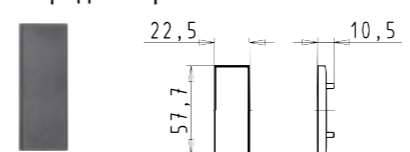
Кодировочный элемент



Наименование	Каталожный номер	Н/У
Кодировочное гнездо разъема на ПП, для розеточного разъема	05.567.5153.5	102

Технические характеристики	
Материал	PA 66/6
Цвет	Красный

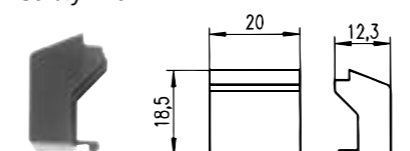
Передняя крышка



Наименование	Каталожный номер	Н/У
Передняя крышка	07.430.4600.0/1/8	50

Технические характеристики	
Материал	PA 66/6
Цвет	Серый/Черный/Желтый

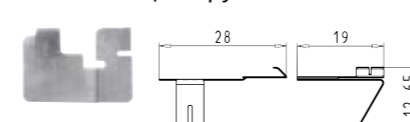
Заглушка



Наименование	Каталожный номер	Н/У
Заглушка неиспользуемого слота для разъема	07.430.7853.1	50

Технические характеристики	
Материал	PC
Цвет	Черный

Заземляющий пружинный контакт



Наименование	Каталожный номер	Н/У
Заземляющий пружинный контакт	02.232.2119.0	50

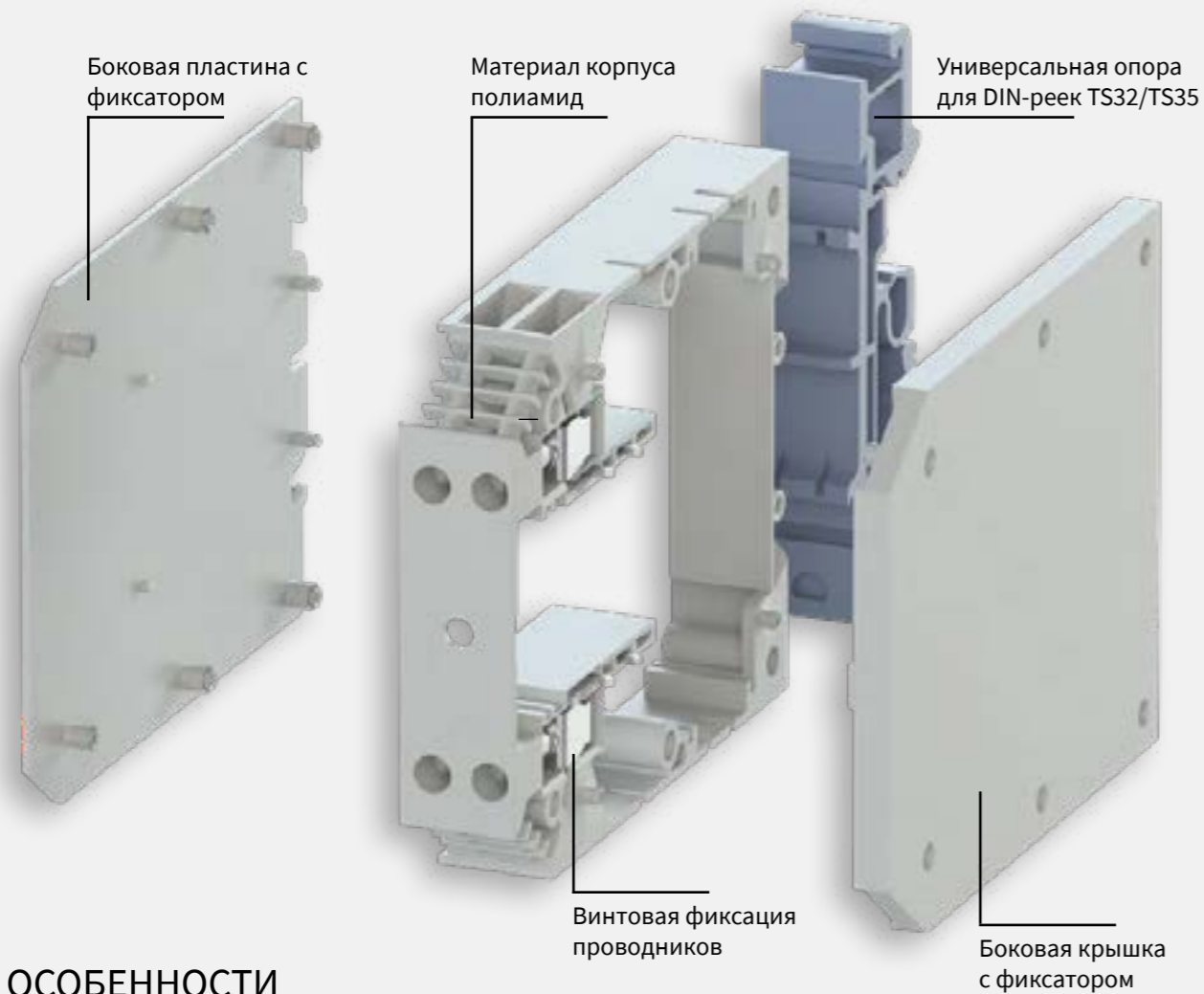
Технические характеристики	
Материал	Металл



WIEBOX WEG

МАЛОГАБАРИТНЫЕ КОРПУСА ДЛЯ РЭА.

Универсальные корпуса для размещения печатных плат. Корпуса выполнены из полиамида и надежно защищают внутренние компоненты даже в экстремальных условиях.



ОСОБЕННОСТИ

- + Корпус изготовлен из полиамида
- + Степень защиты IP20
- + Сечение проводника до 6 мм²
- + Для установки на G-рейки, DIN-рейки TS 32 / TS 35
- + Винтовая фиксация проводников
- + UL 94-V-0



WIEBOX WEG

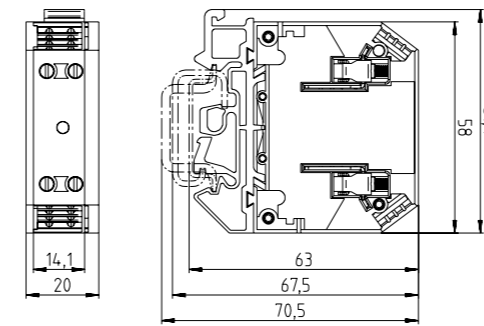
wiebox WEG 1



Наименование	Тип	Каталожный номер	Н/У
Пустой корпус с U-образной опорой	wiebox WEG 1	57.801.0053.0	1
Технические характеристики			
Ширина	20 мм		
Высота (с TS 35)	70,5 мм		
Номинальное сечение обслуживаемых проводников			
Многожильный/одножильный	0,14 - 4 мм ² / 0,14 - 6 мм ²		
UL	22 - 10 AWG		
CSA	20 - 10 AWG		
Длина снятия изоляции	9,5 мм		
Зажимной винт	M3		
Момент затяжки винтов	0,5 Нм		
Сертификаты			

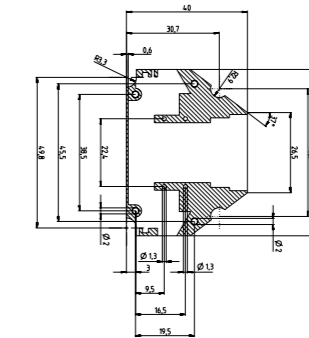
ЧЕРТЕЖ

wiebox WEG 1



wiebox WEG 1

габариты печатной платы





WIEBOX WEB

МОДУЛЬНАЯ СИСТЕМА КОРПУСОВ.

Модульная система корпусов имеет чрезвычайно широкие возможности компоновки для задач по монтажу радиоэлектронных компонентов. Корпуса имеют специальный механизм сборки (штифт-отверстие) позволяющий набирать из различных компонентов корпус требуемой длины, открытые исполнения.



ОСОБЕННОСТИ

- + Для установки на G-рейки, DIN-рейки TS 32 / TS 35
- + Возможность маркировки стандартными шильдиками Wieland Electric
- + Открытое исполнение
- + Длина корпуса определяется количеством промежуточных секций
- + Негорючие материалы



WIEBOX WEB 1001 + 1002 · ОТКРЫТЫЕ КОРПУСА

wiebox WEB 1001



Печатная плата не поставляется



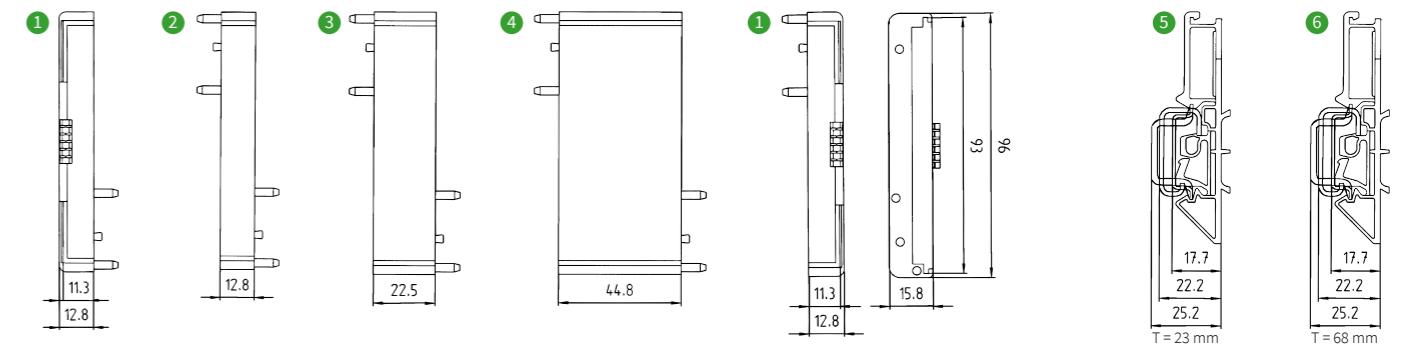
Наименование	Тип	Каталожный номер Н/У	
wiebox WEB 1001			
1 Концевая секция с держателем маркировки	Ширина 12,8 мм	01.001.5593.0	50
1 Концевая секция без держателя маркировки	Ширина 12,8 мм	01.001.5953.0	10
2 Промежуточная часть корпуса	Ширина 12,8 мм	01.001.5853.0	50
3 Промежуточная часть корпуса	Ширина 22,5 мм	01.001.5653.0	50
4 Промежуточная часть корпуса	Ширина 44,8 мм	01.001.5753.0	50
5 Универсальное основание	Ширина 23 мм	05.583.0053.0	50
6 Универсальное основание (70,4)	Ширина 68 мм	05.583.0153.0	50

Технические характеристики

Материал корпуса	PA 6 GU30	UL 94-HB
Материал основания	PA 66	UL 94-V2
Размеры корпуса Ш x В x Г (мм)	... x 96 x 33,5	
Размеры платы Ш x В x Г (мм)	не менее 22,6 x 92,8 мм	

ЧЕРТЕЖ

wiebox WEB 1001



wiebox WEB 1002



Печатная плата не поставляется



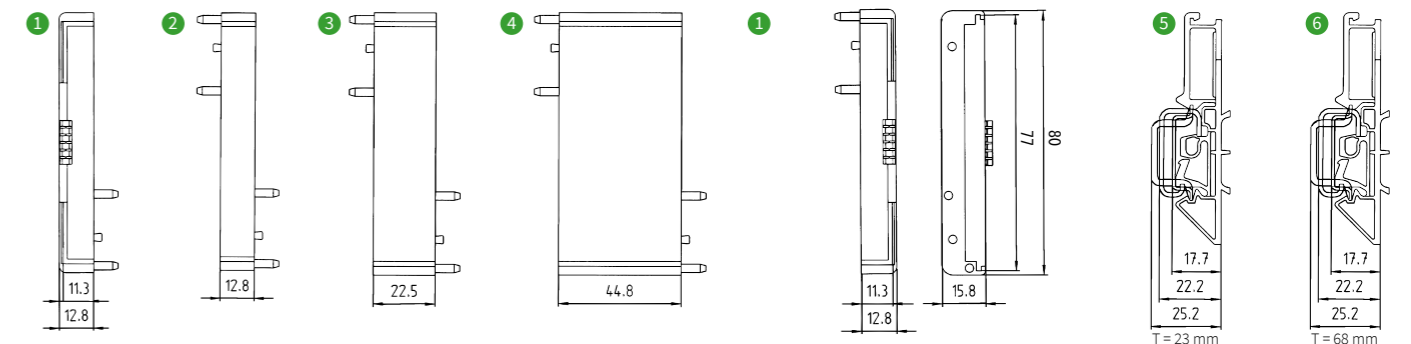
Наименование	Тип	Каталожный номер Н/У	
wiebox WEB 1002			
1 Концевая секция с держателем маркировки	Ширина 12,8 мм	01.001.6493.0	50
2 Промежуточная часть корпуса	Ширина 12,8 мм	01.001.6553.0	10
3 Промежуточная часть корпуса	Ширина 22,5 мм	01.001.6653.0	50
4 Промежуточная часть корпуса	Ширина 44,8 мм	01.001.6753.0	50
5 Универсальное основание	Ширина 23 мм	05.584.8853.0	50
6 Универсальное основание (70,4)	Ширина 68 мм	05.584.8953.0	50

Технические характеристики

Материал корпуса	PA 6 GU30	UL 94-HB
Материал основания	PA 66	UL 94-V2
Размеры корпуса Ш x В x Г (мм)	... x 80 x 33,5	
Размеры платы Ш x В x Г (мм)	не менее 22,6 x 76,8 мм	

ЧЕРТЕЖ

wiebox WEB 1002





wiebox WEB 1002 УНИВЕРСАЛЬНОЕ КРЕПЛЕНИЕ



Печатная плата не поставляется



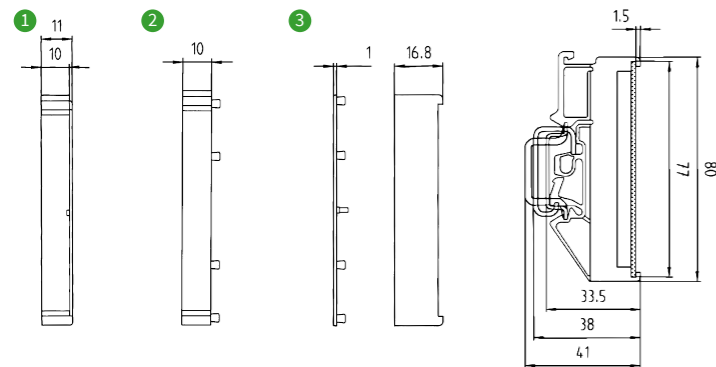
Наименование	Тип	Каталожный номер Н/У	
wiebox WEB 1002 с универс. креплением			
1 Концевая секция с универс. креплением	Ширина 11 мм	01.001.6293.0	1
2 Средняя часть корпуса с универс. креплением	Ширина 10 мм	01.001.6353.0	50
3 Концевая крышка	Ширина 1 мм	07.310.9653.0	50

Технические характеристики

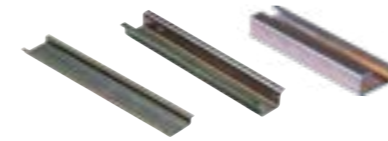
Материал корпуса	PA 6 GU30	UL 94-HB
Материал основания	PA 66	UL 94-V2
Размеры корпуса Ш x В x Г (мм)	... x 80 x 33,5	
Размеры платы Ш x В x Г (мм)	... x 22,6 x 76,8 мм, ширина увеличивается до	

ЧЕРТЕЖ

wiebox WEB 1002 С ФИКСАТОРОМ



Монтажные рейки



Наименование	Тип	Каталожный номер Н/У	
Монтаж. рейка TS35 (H=7,5 мм, L=2 м)	35 x 27 x 7,5 EN 50022	98.300.0000.0	1
Монтаж. рейка TS35 (H=15 мм, L=2 м)	35 x 24 x 15 EN 50022	98.360.0000.0	1
Монтаж. рейка TS32 (H=15 мм, L=2 м) G-профиль	9006 EN 50035 G-32	98.190.0000.0	1

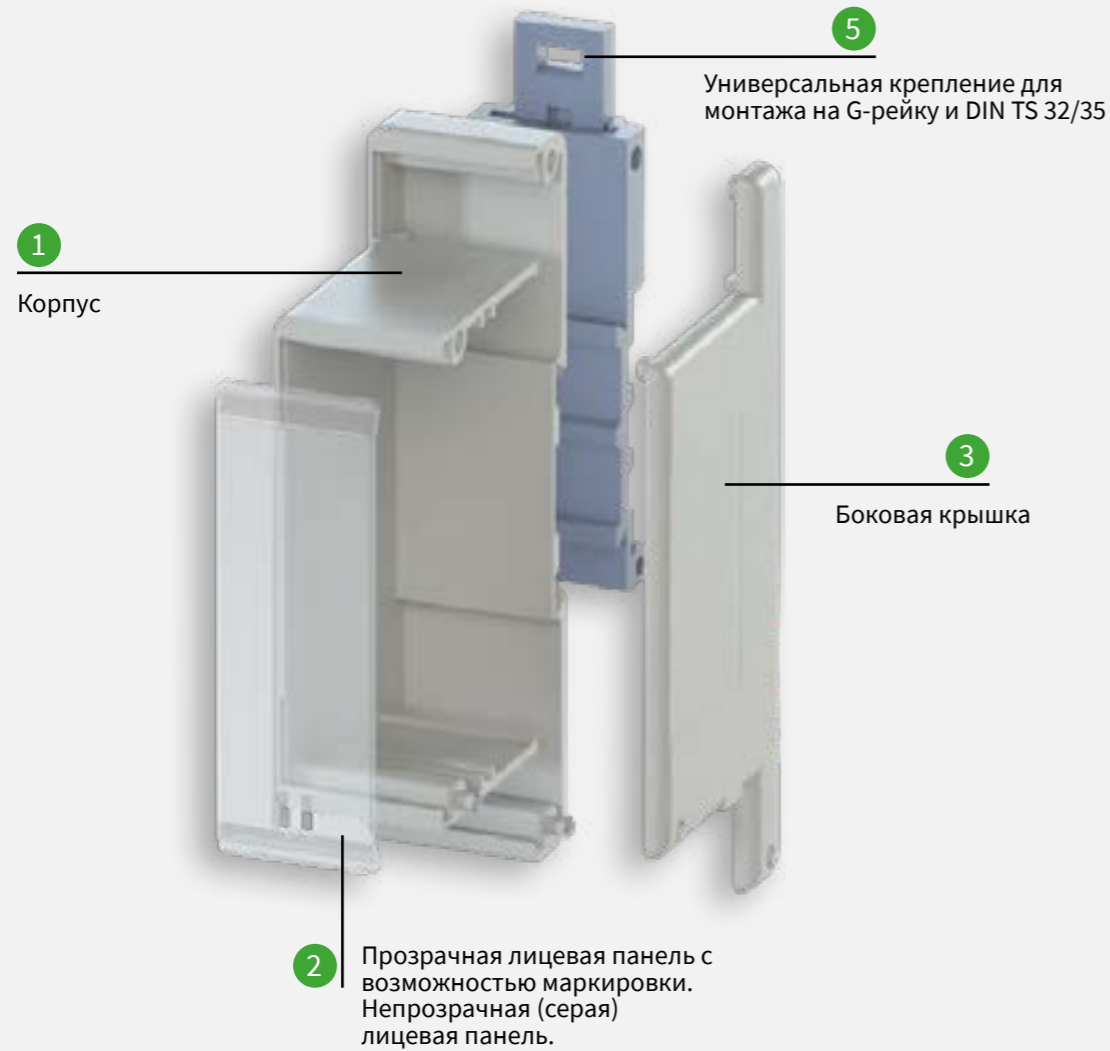
Концевые зажимы



Наименование	Тип	Каталожный номер Н/У	
Конц. зажим полиамид, 8 мм TS 35	9708/2 S 35	Z5.522.8553.0	100
Конц. зажим полиамид, U-проф.,10мм	WE 1/U	Z5.523.5753.0	100
Конц. зажим без винт. 8 мм TS 35	WEF 1/35	Z5.523.9353.0	100
Конц. зажим без винт. 17,5 мм TS 35 с возможностью обозначения	WEF 1 BS/35	69.920.1053.0	100
Конц. зажим без винт. 8 мм TS 35 с возможностью обозначения	WEF 1 BSS/35	69.920.1253.0	100



WIEBOX WEB ЗАКРЫТЫЕ КОРПУСА



ОСОБЕННОСТИ

- + 8 типоразмеров корпусов
- + Для установки на G-рейки, DIN-рейки TS 32 / TS 35
- + Негорючие материалы



WIEBOX WEB · ЗАКРЫТЫЕ КОРПУСА

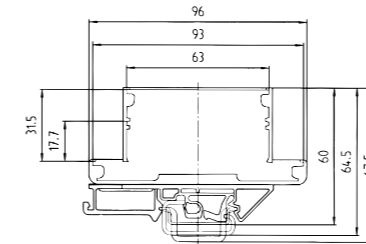
wiebox WEB 1



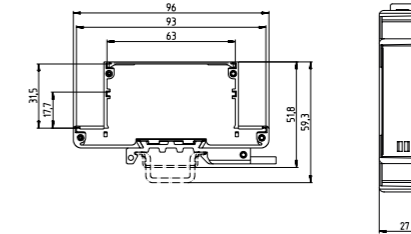
Корпуса поставляются в разобранном виде, без печатной платы

ЧЕРТЕЖ

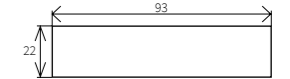
wiebox WEB 1 универсальное крепление



wiebox WEB 1 крепление на TS35



wiebox WEB 1 печатная плата



Наименование	Тип	Каталожный номер Н/У	
wiebox WEB 1	Комплект		
С универсальным креплением, без печатной платы		87.010.0053.0	10
С креплением на TS35, без печатной платы		86.010.0053.0	10
wiebox WEB 1			
1 Корпус		01.001.5153.0	50
2 Лицевая панель		04.312.0654.0	50
3 Концевая крышка		07.310.8553.0	50
4 Универсальное крепление		05.583.0053.0	50
5 Крепление на TS35		Z5.595.2153.0	50

Технические характеристики

Материал корпуса	PA 6	UL 94-HB
Материал основания	PA 66	UL 94-V2
Материал лицевой панели	PC	UL 94-HB
Размеры корпуса Ш x В x Г (мм)	27 x 42 x 96	
Размеры платы Ш x В x Г (мм)	93 x 22	

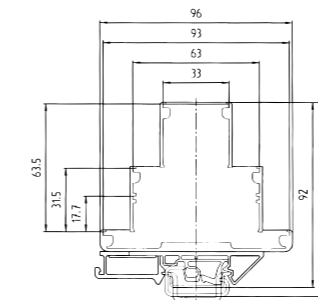
wiebox WEB 2



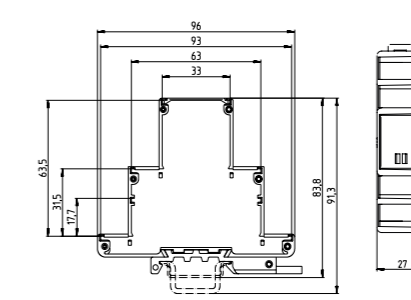
Корпуса поставляются в разобранном виде, без печатной платы

ЧЕРТЕЖ

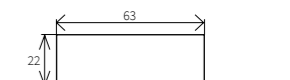
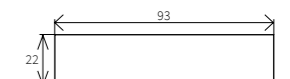
wiebox WEB 2 универсальное крепление



wiebox WEB 2 крепление на TS35



wiebox WEB 2 печатная плата



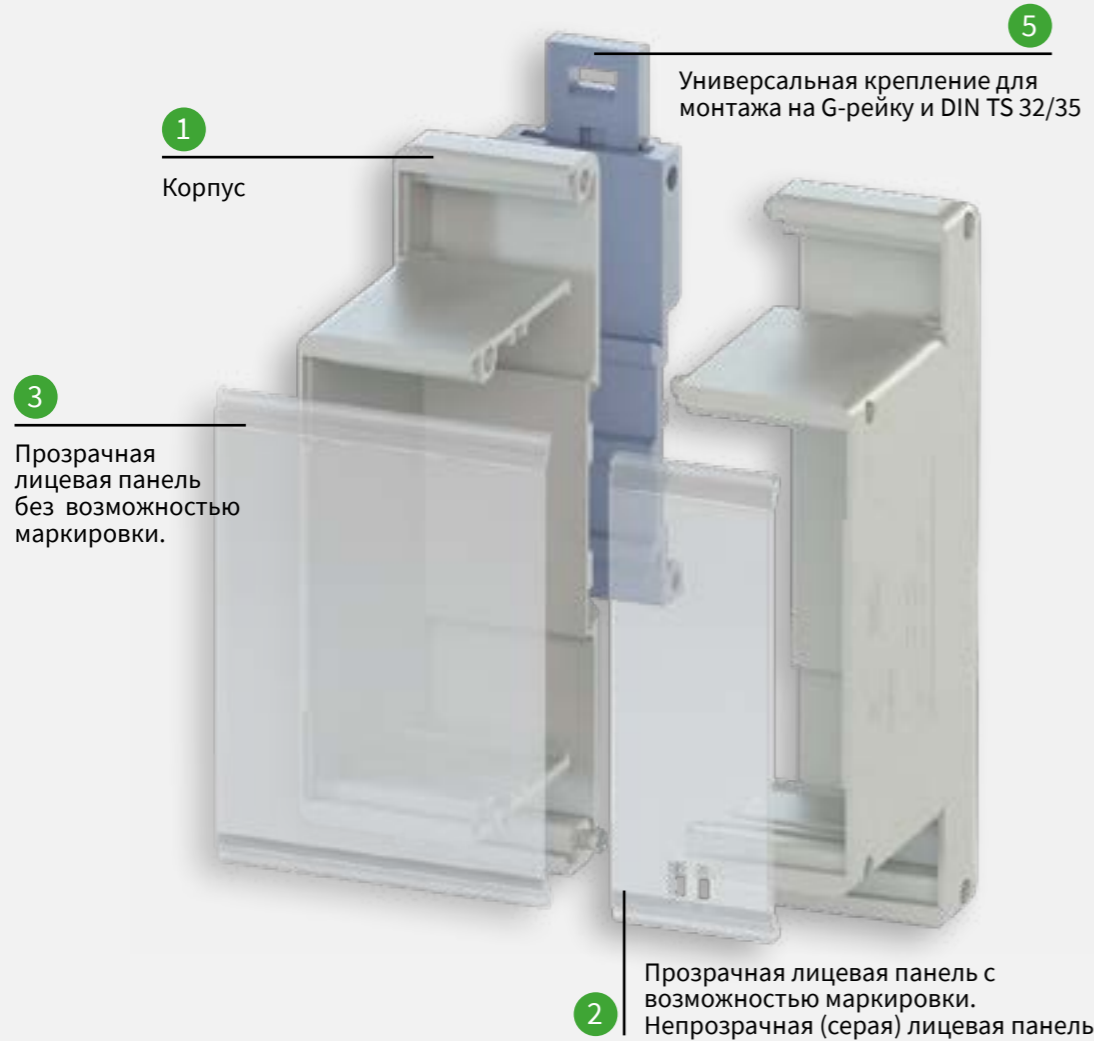
Наименование	Тип	Каталожный номер Н/У	
wiebox WEB 2	Комплект		
С универсальным креплением, без печатной платы		87.020.0053.0	10
С креплением на TS35, без печатной платы		86.020.0053.0	10
wiebox WEB 2			
1 Корпус		01.001.5053.0	50
2 Лицевая панель		04.312.0554.0	50
3 Концевая крышка		07.310.8453.0	50
4 Универсальное крепление		05.583.0053.0	50
5 Крепление на TS35		Z5.595.2153.0	50

Технические характеристики

Материал корпуса	PA 6	UL 94-HB
Материал основания	PA 66	UL 94-V2
Материал лицевой панели	PC	UL 94-HB
Размеры корпуса Ш x В x Г (мм)	27 x 74 x 96	
Размеры платы Ш x В x Г (мм)	Плата А 93 x 22, Плата В 63 x 22	



WIEBOX WEB ЗАКРЫТЫЕ КОРПУСА



ОСОБЕННОСТИ

- + Монтаж без использования специального инструмента
- + Универсальная крепление для монтажа на G-рейку и DIN TS 32/35
- + Корпуса имеют закрытое исполнение и защищают плату от случайных механических повреждений
- + Негорючие материалы



WIEBOX WEB · ЗАКРЫТЫЕ КОРПУСА

wiebox WEB 3



Наименование	Тип	Каталожный номер Н/У	
wiebox WEB 3	Комплект		
С универсальным креплением, без печатной платы		87.030.0053.0	10
С креплением на TS35, без печатной платы		86.030.0053.0	10

wiebox WEB 3			
1 Корпус	2 части	01.001.5153.0	50
2 Лицевая панель, под маркировку	2 части	04.312.0654.0	50
3 Лицевая панель, без маркировки	1 часть	04.312.3054.0	50
4 Универсальное крепление		05.583.0053.0	50
5 Крепление на TS35		Z5.595.2153.0	50

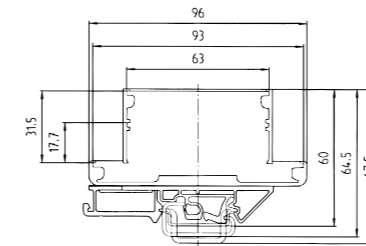
Технические характеристики

Материал корпуса	PA 6	UL 94-HB
Материал основания	PA 66	UL 94-V2
Материал лицевой панели	PC	UL 94-HB
Размеры корпуса Ш x В x Г (мм)	48 x 42 x 96	
Размеры платы Ш x В x Г (мм)	93 x 45	

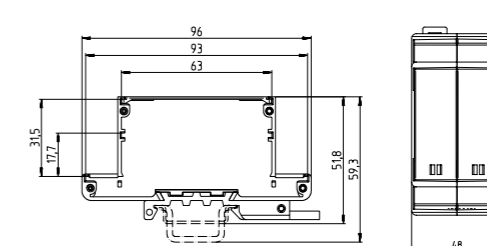
Корпуса поставляются в разобранном виде, без печатной платы

ЧЕРТЕЖ

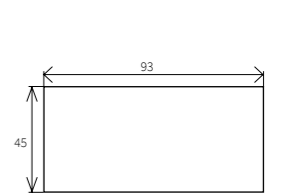
wiebox WEB 3 универсальное крепление



wiebox WEB 3 крепление на TS35



wiebox WEB 3 печатная плата



wiebox WEB 4



Наименование	Тип	Каталожный номер Н/У	
wiebox WEB 4	Комплект		
С универсальным креплением, без печатной платы		87.040.0053.0	10
С креплением на TS35, без печатной платы		86.040.0053.0	10

wiebox WEB 4			
1 Корпус	2 части	01.001.5053.0	50
2 Лицевая панель	2 части	04.312.0554.0	50
3 Концевая крышка	1 часть	04.312.3354.0	50
4 Универсальное крепление		05.583.0053.0	50
5 Крепление на TS35		Z5.595.2153.0	50

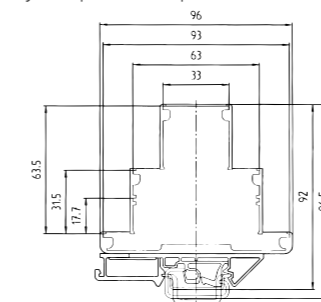
Технические характеристики

Материал корпуса	PA 6	UL 94-HB
Материал основания	PA 66	UL 94-V2
Материал лицевой панели	PC	UL 94-HB
Размеры корпуса Ш x В x Г (мм)	48 x 74 x 96	
Размеры платы Ш x В x Г (мм)	Плата А 93 x 45, Плата В 63 x 45	

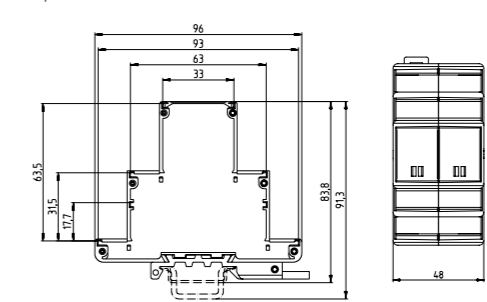
Корпуса поставляются в разобранном виде, без печатной платы

ЧЕРТЕЖ

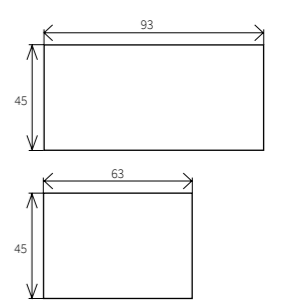
wiebox WEB 2 универсальное крепление



wiebox WEB 2 крепление на TS35



wiebox WEB 2 печатная плата



WIEBOX WEB · ЗАКРЫТЫЕ КОРПУСА



wiebox WEB 6



Наименование	Тип	Каталожный номер Н/У	
wiebox WEB 6	Комплект		
С универсальным креплением, без печатной платы		87.060.0053.0	10
С креплением на TS35, без печатной платы		по запросу	10
wiebox WEB 6			
1 Корпус	1 часть	01.001.5153.0	50
1 Корпус	1 часть	01.001.5453.0	50
2 Лицевая панель, без маркировки	1 часть	04.312.3054.0	50
4 Универсальное крепление		05.583.0153.0	50

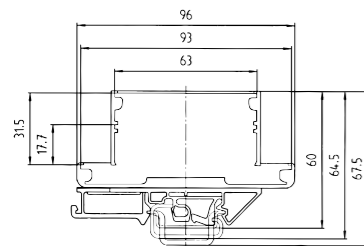
Технические характеристики

Материал корпуса	PA 6	UL 94-HB
Материал основания	PA 66	UL 94-V2
Материал лицевой панели	PC	UL 94-HB
Размеры корпуса Ш x В x Г (мм)	70,5 x 42 x 96	
Размеры платы Ш x В x Г (мм)	93 x 67	

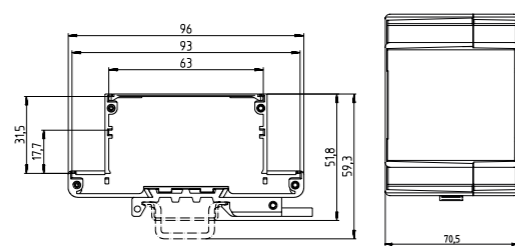
Корпуса поставляются в разобранном виде, без печатной платы

ЧЕРТЕЖ

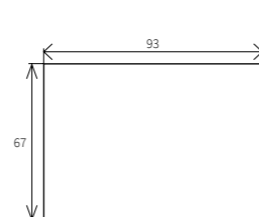
wiebox WEB 6
универсальное крепление



wiebox WEB 6
крепление на TS35



wiebox WEB 6
печатная плата



WIEBOX WEB · ЗАКРЫТЫЕ КОРПУСА



wiebox WEB 8



Наименование	Тип	Каталожный номер Н/У	
wiebox WEB 8	Комплект		
С универсальным креплением, без печатной платы		87.080.0053.0	10
С креплением на TS35, без печатной платы		по запросу	10
wiebox WEB 8			
1 Корпус	1 часть	01.001.5453.0	50
1 Корпус	1 часть	01.001.5453.0	50
2 Лицевая панель, без маркировки	1 часть	04.312.3254.0	50
4 Универсальное крепление		05.583.0153.0	50

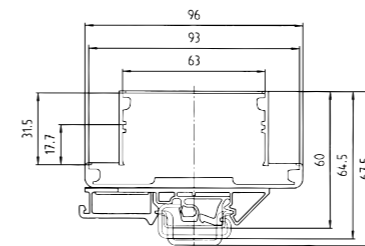
Технические характеристики

Материал корпуса	PA 6	UL 94-HB
Материал основания	PA 66	UL 94-V2
Материал лицевой панели	PC	UL 94-HB
Размеры корпуса Ш x В x Г (мм)	93 x 42 x 96	
Размеры платы Ш x В x Г (мм)	93 x 89,6	

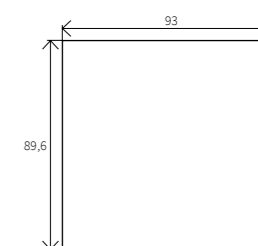
Корпуса поставляются в разобранном виде, без печатной платы

ЧЕРТЕЖ

wiebox WEB 8
универсальное крепление



wiebox WEB 8
печатная плата



wiebox WEB 7



Наименование	Тип	Каталожный номер Н/У	
wiebox WEB 7	Комплект		
С универсальным креплением, без печатной платы		87.070.0053.0	10
С креплением на TS35, без печатной платы		по запросу	10
wiebox WEB 7			
1 Корпус	1 часть	01.001.5353.0	50
1 Корпус	1 часть	01.001.5053.0	50
2 Лицевая панель, без маркировки	1 часть	04.312.3454.0	50
4 Универсальное крепление		05.583.0153.0	50

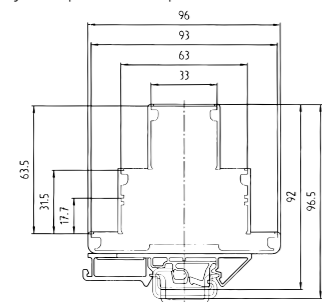
Технические характеристики

Материал корпуса	PA 6	UL 94-HB
Материал основания	PA 66	UL 94-V2
Материал лицевой панели	PC	UL 94-HB
Размеры корпуса Ш x В x Г (мм)	70,5 x 74 x 96	
Размеры платы Ш x В x Г (мм)	Плата А 93 x 67, Плата В 63 x 67	

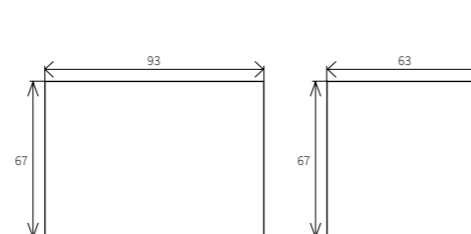
Корпуса поставляются в разобранном виде, без печатной платы

ЧЕРТЕЖ

wiebox WEB 7
универсальное крепление



wiebox WEB 7
печатная плата



wiebox WEB 9



Наименование	Тип	Каталожный номер Н/У	
wiebox WEB 9	Комплект		
С универсальным креплением, без печатной платы		87.090.0053.0	10
С креплением на TS35, без печатной платы		по запросу	10
wiebox WEB 9			
1 Корпус	1 часть	01.001.5353.0	50
1 Корпус	1 часть	01.001.5353.0	50
2 Лицевая панель, без маркировки	1 часть	04.312.3554.0	50
4 Универсальное крепление		05.583.0153.0	50

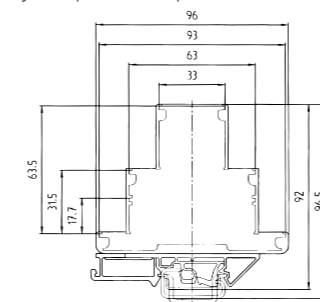
Технические характеристики

Материал корпуса	PA 6	UL 94-HB
Материал основания	PA 66	UL 94-V2
Материал лицевой панели	PC	UL 94-HB
Размеры корпуса Ш x В x Г (мм)	93 x 74 x 96	
Размеры платы Ш x В x Г (мм)	Плата А 93 x 89,6, Плата В 63 x 89,6	

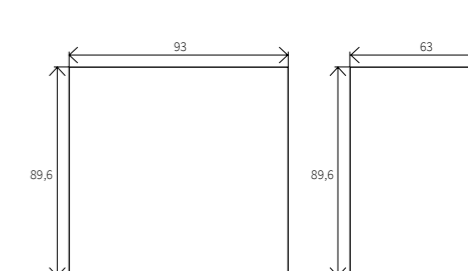
Корпуса поставляются в разобранном виде, без печатной платы

ЧЕРТЕЖ

wiebox WEB 9
универсальное крепление

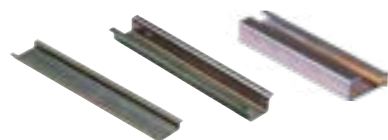


wiebox WEB 9
печатная плата





Монтажные рейки



Наименование	Тип	Каталожный номер	Н/У
Монтаж. рейка TS35 (H=7,5 мм, L=2 м)	35 x 27 x 7,5 EN 50022	98.300.0000.0	1
Монтаж. рейка TS35 (H=15 мм, L=2 м)	35 x 24 x 15 EN 50022	98.360.0000.0	1
Монтаж. рейка TS32 (H=15 мм, L=2 м) G-профиль	9006 EN 50035 G-32	98.190.0000.0	1

Концевые зажимы



Наименование	Тип	Каталожный номер	Н/У
Конц. зажим полиамид, 8 мм TS 35	9708/2 S 35	Z5.522.8553.0	100
Конц. зажим полиамид, U-проф,10мм	WE 1/U	Z5.523.5753.0	100
Конц. зажим без винт. 8 мм TS 35	WEF 1/35	Z5.523.9353.0	100
Конц. зажим без винт. 17,5 мм TS 35 с возможностью обозначения	WEF 1 BS/35	69.920.1053.0	100
Конц. зажим без винт. 8 мм TS 35 с возможностью обозначения	WEF 1 BSS/35	69.920.1253.0	100

Кабельные наконечники



НАКОНЕЧНИКИ С ИЗОЛЯЦИОННЫМ МАТЕРИАЛОМ

Материалы:
Рукав: полипропилен, термостойкость 105 ° C, устойчивость к утечке
Трубка: E-Cu, гальванически луженая

Сечение, мм ²	Цвет	Каталожный номер	Н/У
Кабельные наконечники с изоляционным материалом в соответствии с DIN 46 228 T4			
0,5	norm. белый	06.600.2027.0	500
0,75	norm. серый	06.600.2127.0	500
1,0	norm. красный	06.600.2227.0	500
1,5	norm. черный	06.600.2327.0	500
1,5	long. черный	06.600.2427.0	500
2,5	norm. синий	06.600.2527.0	500
2,5	norm. синий	06.600.2627.0	500
4,0	norm. серый	06.600.2727.0	500
4,0	long. серый	06.600.2827.0	100
6,0	norm. желтый	06.600.2927.0	100
6,0	long. желтый	06.600.3027.0	100
10,0	norm. красный	06.600.3127.0	100
10,0	long. красный	06.600.3227.0	100
16,0	norm. синий	06.600.3327.0	100
16,0	long. синий	06.600.3427.0	100
25,0	mid-length. желтый	06.600.3527.0	50

НАКОНЕЧНИКИ БЕЗ ИЗОЛЯЦИОННОГО МАТЕРИАЛА

Материалы:
Трубка: E-Cu, гальванически луженая

Сечение, мм ²	Цвет	Каталожный номер	Н/У
Кабельные наконечники без изоляционным материалом в соответствии с DIN 46 228 T1			
0,5	norm. белый	06.600.4027.0	500
0,75	norm. серый	06.600.4127.0	500
1,0	norm. красный	06.600.4227.0	500
1,5	norm. черный	06.600.4327.0	500
2,5	long. черный	06.600.4427.0	500
4,0	norm. синий	06.600.4527.0	500
6,0	norm. синий	06.600.4627.0	100
10,0	norm. серый	06.600.4727.0	100
16,0	long. серый	06.600.4827.0	100
25,0	norm. желтый	06.600.4927.0	100
35,0	long. желтый	06.600.5027.0	50

КЛЕММЫ И РАЗЪЕМЫ ДЛЯ СИСТЕМЫ КОРПУСОВ WIEBOX WEB

В нашем каталоге и обзорной брошюре вы найдете подходящие клеммы и разъемы для печатных плат с шагом от 2,5 мм до 10 и 16 мм.

ШАГ 3,5 мм

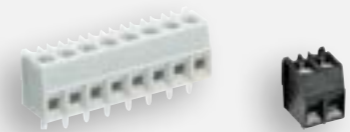


Вилки для установки на печатную плату



Вилки для установки на кабель 1,5 мм²

ШАГ 3,5 мм



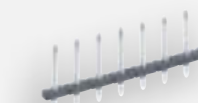
Клеммы для установки на печатную плату



ШАГ 5 мм



Клеммы для установки на кабель



Штифты для установки на печатную плату



БОЛЬШЕ ИНФОРМАЦИИ В КАТАЛОГЕ **WIECON**



WIECON®
Клеммы и разъемы для печатных плат

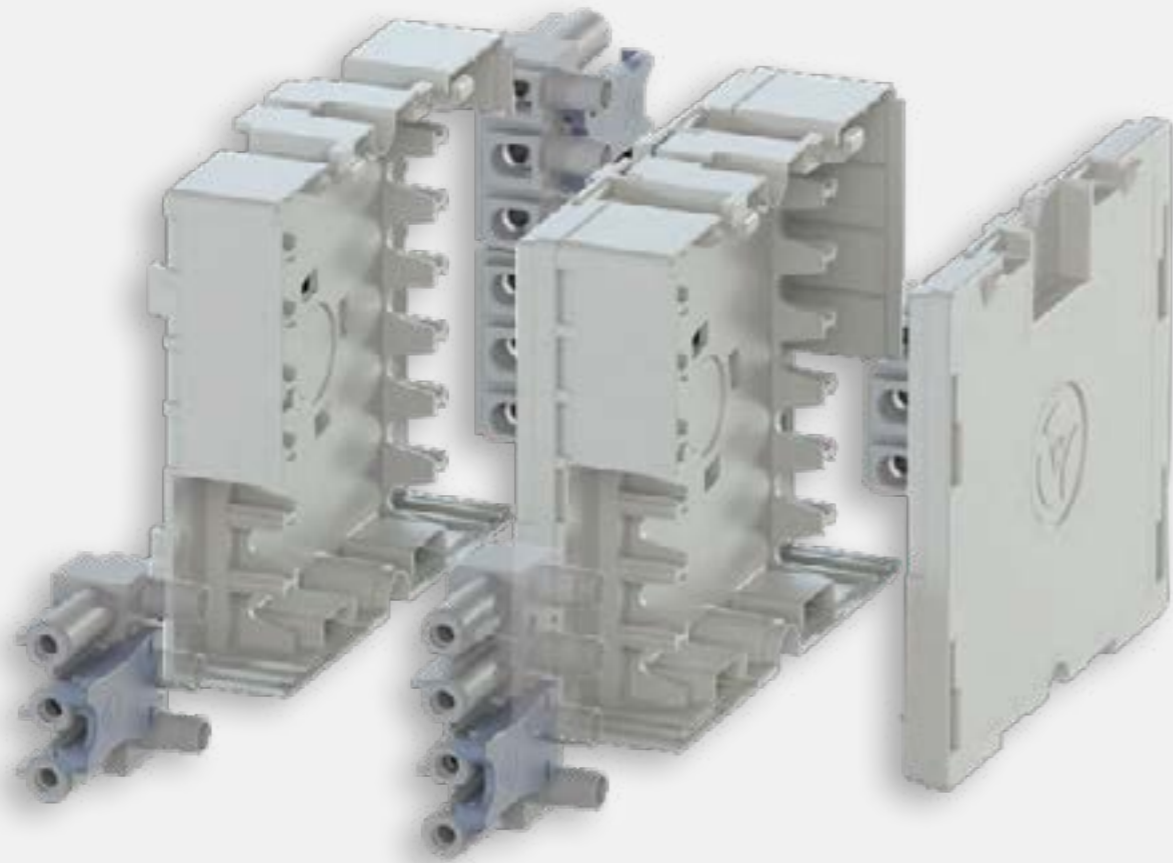


WIECON® ОБЗОР
Клеммы и разъемы для печатных плат



GST18® РАСПРЕДЕЛИТЕЛЬНАЯ КОРОБКА.

Распределительные коробки Wieland GST® позволяют оперативно создавать решения для подключения периферийных устройств при помощи предварительно оконеченных соединителей серии gesis®GST.



ОСОБЕННОСТИ

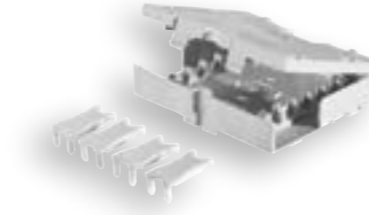
- + Легкоудаляемые фрагменты корпуса для установки соединителей
- + Программный конфигуратор распредкоробок
- + Цветовая и механическая кодировки



WIEBOX GST18® · ЗАКРЫТЫЕ КОРПУСА



wiebox GST18®



Наименование	Каталожный номер Н/У	
Пустой корпус с 4 защелками для GST18®	99.508.0028.0	10

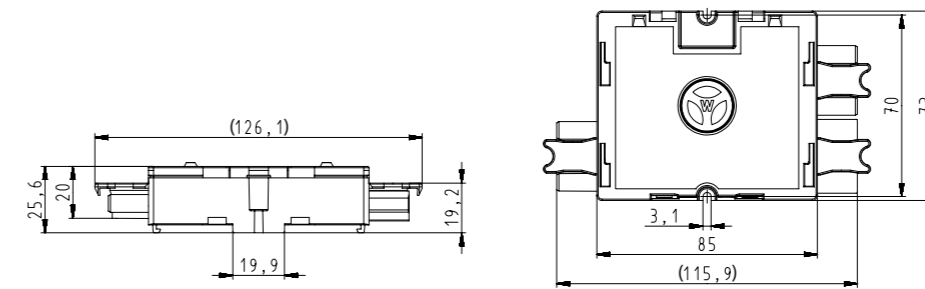
Технические характеристики

Материал корпуса	PA 6	UL 94-V2
Размеры корпуса Ш x В x Г (мм)	85 x 73 x 25,6	
Цвет	светло-серый RAL 7035	

Этот корпус также подходит для многоуровневых распределительных решений. Предварительно подключенные соединения доступны по запросу. Можно разместить максимум 7 полюсов с каждой стороны.

ЧЕРТЕЖ

wiebox GST18®





GST18® BLACKBOX



Наименование	Каталожный номер	Н/У
GST18® BLACKBOX 3-пол. разъемы, 1 вход, 7 выходов	99.238.0028.0	1
GST18® BLACKBOX 5-пол. разъемы, 1 вход, 7 выходов, пофазное распредел.	99.237.0028.0	1
GST18® BLACKBOX 3-пол. разъемы, 2 вход, 6 выходов	99.202.0028.0	1

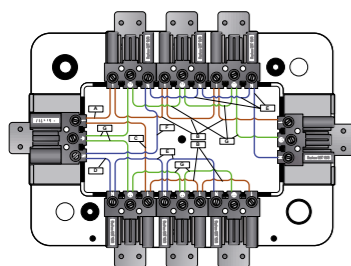
Технические характеристики

Материал корпуса	ABS	UL 94-V0
Размеры корпуса Ш x В x Г (мм)	171 x 120 x 30,5	

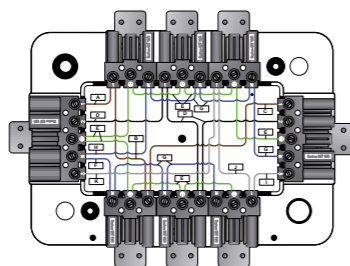
Другие варианты внутренней схематехники поставляются по запросу.

ЧЕРТЕЖ

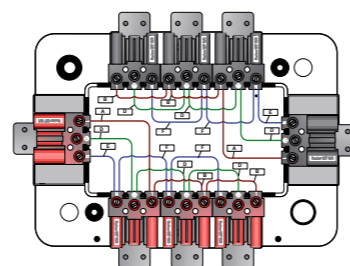
GST18® 3-пол. разъемы, 1 вход, 7 выходов



GST18® 5-пол. разъемы, 1 вход, 7 выходов, пофазное распредел.



GST18® 3-пол. разъемы, 2 вход, 6 выходов



GST18® WHITEBOX



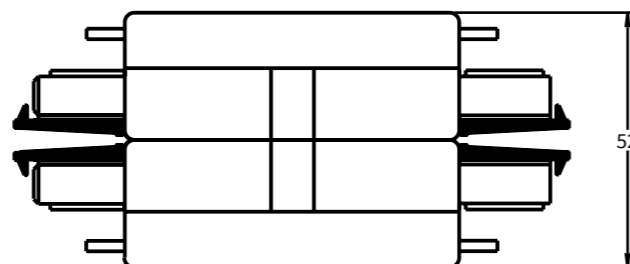
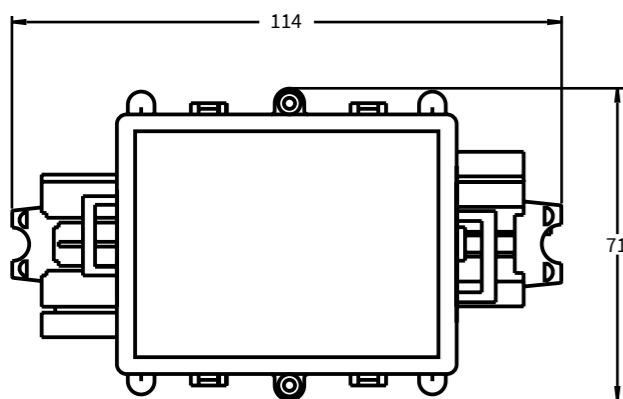
Наименование	Тип	Каталожный номер	Н/У
Н-распределитель черный / голубой	GST® 18i6	G1.966.0000.7	1
Н-распределитель черный	GST® 18i4	99.502.0028.0	1

Технические характеристики

Материал корпуса	ABS	UL 94-V2
Размеры корпуса Ш x В x Г (мм)	70 x 54 x 53,5	

Другие конфигурации можно найти в главном каталоге **gesis®** GST. Другие варианты внутренней схематехники поставляются по запросу.

ЧЕРТЕЖ



РАЗЪЕМЫ GST18®



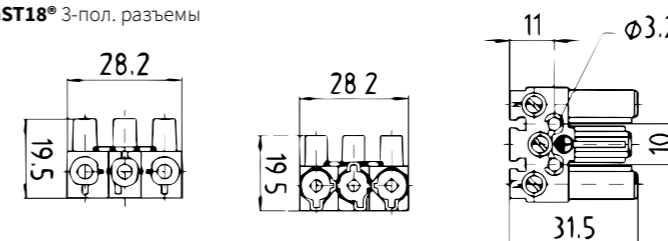
Наименование	Маркировка полюсов	Каталожный номер	Н/У	
		Розетка	Вилка	
РАЗЪЕМ GST18® 3-пол. черный	L, N, PE	92.031.3258.1	92.032.3358.1	1
РАЗЪЕМ GST18® 4-пол. черный	2, N, PE, 1	92.041.3253.1	92.042.3353.1	1
РАЗЪЕМ GST18® 5-пол. черный	3, N, PE, 2, 1	92.051.3253.1	92.052.3353.1	1

Технические характеристики

Номинальное напряжение	250 V
Номинальный ток	20 A
Номинальное импульсное напряжение	4 kV
Степень защиты	IP20
Длина снятия изоляции	7 мм +1
Защелка	Да
Сечение многожильного провода	0,75-4 мм ²
Сечение одножильного провода	0,75-4 мм ²
Материал корпуса	Полиамид

ЧЕРТЕЖ

GST18® 3-пол. разъемы



Доступны следующие цвета / кодировки (в зависимости от количества полюсов): белый, серый, красный, пастельно-синий, светло-голубой, зеленый, бирюзовый, коричневый.

Обратите внимание, что разъемы имеют только одну точку подключения на полюс. Для подключения двух проводников на полюс существуют определённые ограничения. Все предварительно собранные коробки проходят тестирование. Помимо цветовой кодировки все разъемы имеют механическую кодировку. Полную информацию о разъемах и соединителях серии **gesis®** GST смотрите в каталоге GST.



Подробную информацию о продукции компании **WIELAND ELECTRIC GmbH** вы можете найти на сайте <http://www.wieland-electric.ru/>

ИНФОРМАЦИОННЫЕ МАТЕРИАЛЫ:



WIECON®
Клеммы и разъемы для печатных плат



WIECON® ОБЗОР
Клеммы и разъемы для печатных плат



GESIS® GST
Разъемы и соединители для применения в зданиях и сооружениях



SAFETY
Компоненты промышленной безопасности на производстве



SELOS/FASIS
Наборные клеммы для установки на DIN рейку





Информационные материалы



SELOS/FASIS

наборные клеммы
на DIN рейку



WIEBOX

корпуса для РЭА



SAFETY

системы промышленной
безопасности



GESIS®GST

разъемы и соединители со
степенью защиты IP40



GESIS®RST

герметичные
разъемы и соединители



REVOS

промышленные
разъемы



WIECON

разъемы и клеммы для
печатных плат



Кабельные вводы



WIENET

промышленный
Ethernet