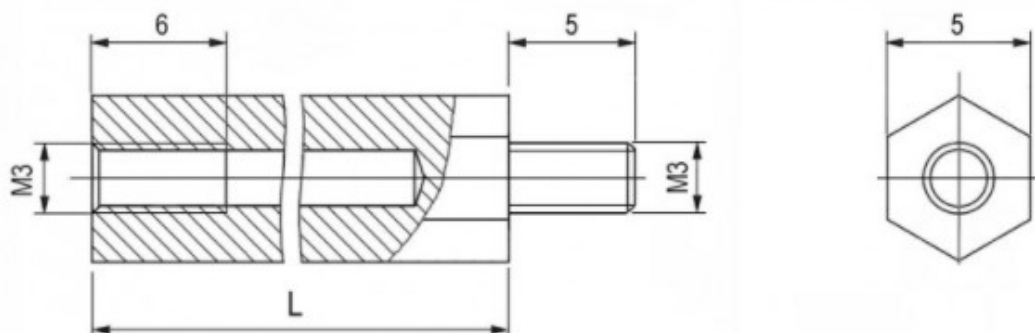


PCHSN



Наименование стойка монтажная шестигранная для печатной платы

Высота ~5 мм

Длина резьбовой части вал/ отверстие ~5/ 6 мм

Глубина общая - 23; стойки - 18 мм

Резьба М3 мм

Материал латунь

Транспортная упаковка: размер/кол-во 25*21*19/5700

Вес брутто 3.29