

## **ПАСПОРТ**

Разъединитель серии ПЦ EKF PROxima

## 1 НАЗНАЧЕНИЕ

Разъединители серии П на два направления предназначены для пропускания номинальных токов, включения и отключения без нагрузки электрических цепей номинальным напряжением 380 В переменного тока номинальной частоты 50 и 60 Гц и 220 В постоянного тока в устройствах распределения электрической энергии.

Аппараты представляют собой трехполюсные разъединители на два направления переднего присоединения проводников. В конструкции разъединителей применена контактная система ножевого типа с видимым разрывом цепи.

Основными частями разъединителей являются ножи контактные, контактные и шарнирные стойки, смонтированные на общей панели. Аппараты имеют один ряд шарнирных и два ряда контактных стоек.

Необходимое контактное нажатие обеспечивается пружинами на контактных стойках и сферическими шайбами на шарнирных стойках.

Конструкция контактных выводов соответствует требованиям ГОСТ 24753-81 и обеспечивает присоединение медных и алюминиевых проводников и шин с помощью резьбовых соединений.

рс-250	Разъединитель ПЦ-2 250А центральный привод, без ППН EKF PROxima
рс-400	Разъединитель ПЦ-4 400А центральный привод, без ППН EKF PROxima

## 2 ТЕХНИЧЕСКИЕ ХАРАКТЕРИСТИКИ

**П Ц - X**

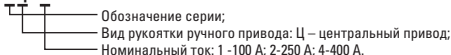


Таблица 1

Номинальный ток, А	Условное обозначение
100	1
250	2
400	4

Таблица 2  
Сечение жил проводов и кабелей

Условный тепловой ток	Поперечное сечение медных шин, мм	
	min	max
1000	6x60	2 (5x60)
1600	8x80	2 (5x80)
2000	8x100	3 (5x100)
3150	2 (8x120)	3(10x100)

Таблица 3

Параметры	Значение		
	ПЦ-1	ПЦ-2	ПЦ-4
Номинальное напряжение изоляции ( $U_i$ ), В	660	660	660
Номинальный рабочий ток ( $I_e$ ), АС-20 В, ДС-20 В	100	250	400
Номинальная включающая и отключающая способность при напряжении $U = 1,05 U_e$ , $\cos\varphi = 0,95$ , $I = 1,5 I_e$ (для $I_e = 100, 250$ и $400$ А) и $I = 1,0 I_e$ (для $I_e = 630$ А), циклы В	10		
Номинальный кратковременно выдерживаемый ток, кА	3	3	4.8
Мощность, потребляемая аппаратом на один полюс, Вт	1,3	4,8	12,3
Стандартное присоединение	M6	M10	M12
Степень защиты	IP 00		
Климатическое исполнение и категория размещения	УХЛ3		
Механическая износостойкость аппаратов, циклов ВО	2500		

Аппараты могут эксплуатироваться в среде со степенью загрязнения 3 по ГОСТ IEC 60947-3-2016.

Номинальный режим эксплуатации – продолжительный

Превышение температуры выводов разъединителей в установившемся тепловом режиме в нормальных условиях эксплуатации не более 65°C, рукоятки привода - не более 25°C

Разъединители обладают стойкостью к воздействию механических факторов в соответствии с ГОСТ 17516.1 для группы условий эксплуатации М4.

### 3 ГАБАРИТНЫЕ РАЗМЕРЫ

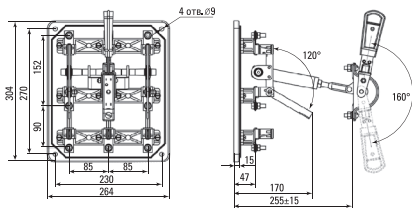


Рис. 1 Габаритные и установочные размеры разъединителя типа ПЦ с центральным приводом на ток 100 А

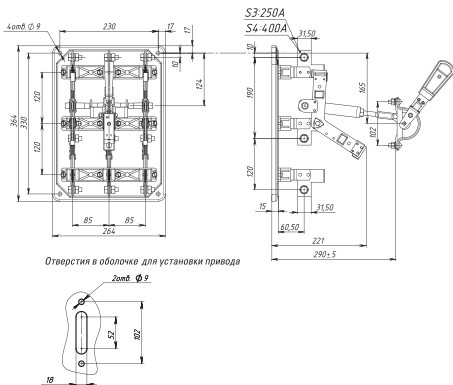


Рис. 2 Габаритные и установочные размеры разъединителя типа ПЦ с центральным приводом на токи 250 А и 400 А

#### **4 ТИПОВАЯ КОМПЛЕКТАЦИЯ**

Комплект поставки включает:

1. Разъединитель- 1 шт.;
2. Крепеж - 1 шт.;
3. Паспорт – 1 шт.

#### **5 ОСОБЕННОСТИ ЭКСПЛУАТАЦИИ И МОНТАЖА**

Монтаж и пуск устройства в эксплуатацию должен производить только квалифицированный персонал. Устройство крепится на монтажную панель. Рабочее положение разъединителей при эксплуатации - вертикальное, отклонение в любую сторону не более 5°.

Перед установкой аппарата необходимо проверить:

- 1) соответствие типоразмера аппарата его назначению;
- 2) отсутствие повреждений.

Все монтажные и профилактические работы производить только при снятом напряжении.

Запрещается при монтаже переделывать аппараты, приводы и их детали.

Основание, к которому крепится аппарат, необходимо выровнять так, чтобы при затягивании болтов крепления не возникали напряжения изгиба в деталях и узлах.

Контактные выводы не должны испытывать механических и электродинамических нагрузок от подводящих шин. Шины должны быть расположены в одной плоскости с контактными выводами.

При нормальных условиях эксплуатации необходимо производить профилактический осмотр разъединителя один раз в год и каждый раз после воздействия токов короткого замыкания. При осмотре производится:

- удаление пыли и грязи;
- проверка затяжки винтов (болтов);
- включение и отключение аппарата без нагрузки.

Нельзя смазывать токоведущие детали смазкой, температура вспышки (загорания) которой менее 200°С.

Запрещается при эксплуатации аппаратов касаться руками зажимов и неизолированных токоведущих проводников.

Периодически через 150 часов непрерывной работы производится пять-шесть отключений-включений для снятия окисных пленок в местах контактирования.

Включение и отключение электрической цепи разъединителей допускается только при отсутствии нагрузки.

## **6 УСЛОВИЯ ТРАНСПОРТИРОВКИ И ХРАНЕНИЯ**

6.1 Транспортирование разъединителей может осуществляться любым видом закрытого транспорта, обеспечивающим предохранение упакованных изделий от механических воздействий и воздействий атмосферных осадков.

6.2 Хранение разъединителей должно осуществляться в упаковке производителя в закрытых помещениях при температуре окружающего воздуха в пределах от -25 до +40 С°. Относительная влажность 50% при высоких и 90% при низких температурах. Магнитное поле в местах монтажа не должно превышать 6-кратного магнитного поля земли.

## **7 ГАРАНТИЯ ИЗГОТОВИТЕЛЯ**

7.1 Изготовитель гарантирует соответствие разъединителей требованиям ГОСТ IEC 60947-3-2016 при соблюдении потребителем условий эксплуатации, транспортирования и хранения.

7.2 Срок службы: 10 лет.

7.3 Гарантийный срок хранения, исчисляемый с даты производства: 7 лет.

7.4 Гарантийный срок эксплуатации, исчисляемый с даты продажи: 7 лет.

**Изготовитель:** 000 «Яквинг Ксилай Электрик Эплаенсес Ко.»,  
д. Дайдонг, р. Лиуши, г. Яквинг, провинция Чжэцзян, Китай.  
Тел./факс: +86-57762711312

**Manufacturer:** «Yueqing Xile Electric Appliances Co.», LTD  
Daidong village, Liushi town, Yueqing city, Zhejiang, China.  
Tel./fax: +86-57762711312

**Импортер и представитель торговой марки EKF по работе с претензиями:**  
000 «Электрорешения», 127273, Россия, Москва,  
ул. Отрадная, д. 2Б, стр. 9, 5 этаж.  
Тел./факс: +7 (495) 788-88-15 (многоканальный)  
Тел.: 8 (800) 333-88-15 (бесплатный)

**Importer and EKF trademark service representative:** «Electroresheniya», LTD,  
Otradnaya st., 2b bld. 9, 5th floor, 127273, Moscow, Russia.  
Tel./fax: +7 (495) 788-88-15 (multi-line)  
Tel.: 8 (800) 333-88-15 (free)

## **8 СВИДЕТЕЛЬСТВО О ПРИЕМКЕ**

Разъединители соответствуют требованиям ГОСТ IEC 60947-3-2016 и признаны годными к эксплуатации.

Дата изготовления «\_\_» \_\_\_\_\_ 20\_\_ г.

Штамп технического контроля изготовителя

## **9 ОТМЕТКА О ПРОДАЖЕ**

Дата продажи «\_\_» \_\_\_\_\_ 20\_\_ г.

Подпись продавца \_\_\_\_\_

Печать фирмы-продавца      М.П.



[www.ekfgroup.com](http://www.ekfgroup.com)