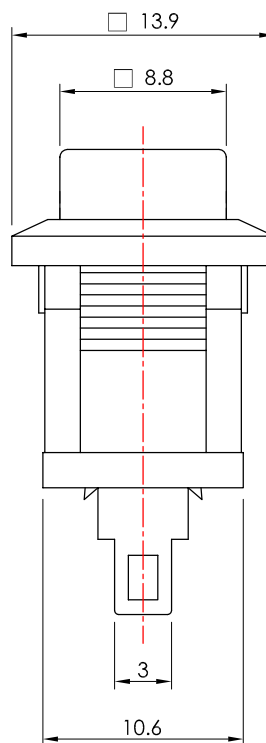
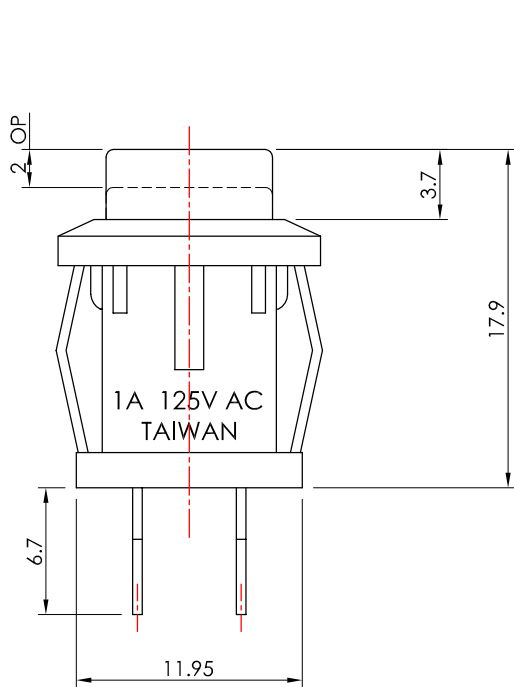
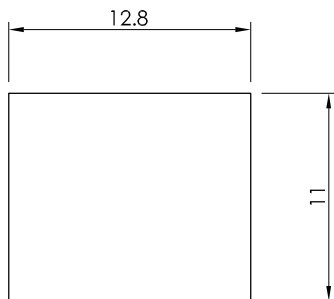


本圖面若與目錄之規格尺寸不符，以本圖面規格尺寸為主。
Below is our main specification if different from catalog.

RoHS compliant



PANEL THICK



RoHS compliant

PB-02X-G

BUTTON COLOR	
BU	Blue
B	Black
GN	Green
R	Red(std.)
W	White
Y	Yellow
O	Orange

SPECIFICATION

- Rating:** 1A 125V AC / 0.5A 250V AC.
- Circuit:** OFF-(ON).
- Contact resistance:** 30mΩ Max. (initial)
- Insulation resistance:** DC 500V 100MΩ Min.
- Dielectric strength:** AC 1,000V 1 minute.
- Electrical life:** 5,000 Cycles Min.
- Mechanical life:** 10,000 Cycles Min.
- Push force:** 200±50g.
- Minimum load:** 100mA 10V DC. (reference only)
- Note:** Not washable, don't immerse into epoxy and organic solvent.

MATERIAL

Terminal: Copper, alloy, silver plated.



V2.4	△		
V2.3	無	改 版	2008.02.18
V2.2	無	改 版	2008.01.11
V2.1	無	圖 框 改 版	2007.12.14
V2.0	無	新 繪 製	2004.02.18
版本 VER.	符號 SYMBOL	修 改 內 容 ALTERATION	更 新 日 期 DATE

產品 PRODUCT		Pushbutton Switch		型號 MODEL NO.		PB-02R-G	
比例 SCALE	5 : 2	單位 UNIT	mm				
公差 TOLERANCE	.X=±0.3mm, .XX=±0.2mm						
製圖 DRAWN BY	核圖 CHECKED BY	主管 APPROVED BY					
Jack Liao	Alex Lin	Margaret Lee					
				一綺電子企業股份有限公司 總公司：110 台北市信義路四段415號12樓之2 TEL：886-2-27290229 (Rep.) FAX：886-2-27582086 URL：http://www.switronic.com.tw E-MAIL：switches@ms36.hinet.net			