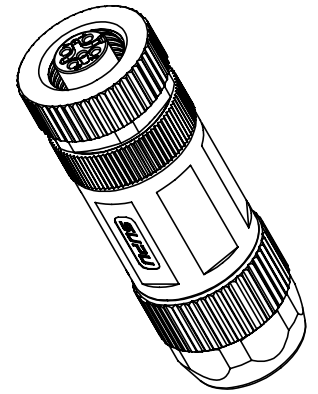
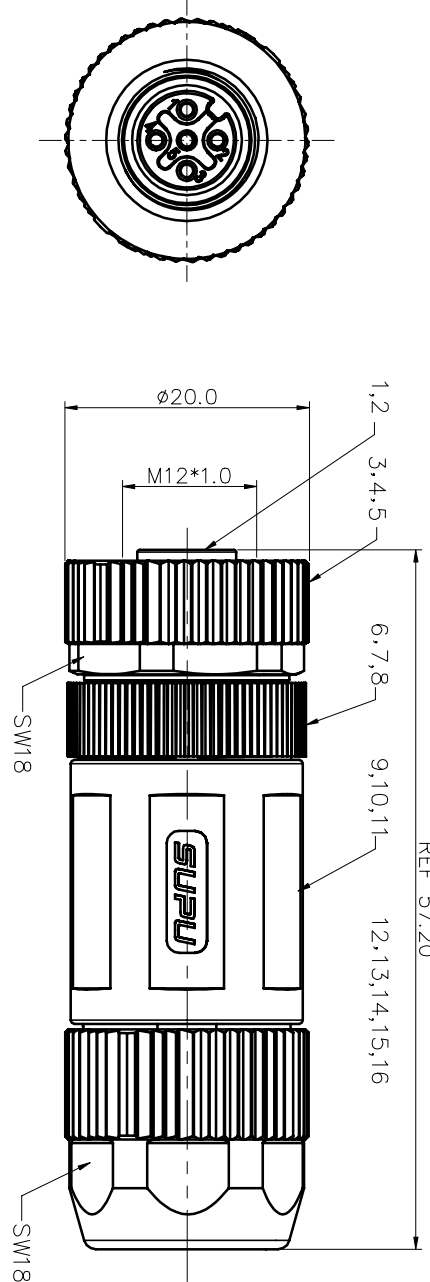


REVISION RECORD			
REV	ECN	DESCRIPTION	DATE

Transmittal, reproduction, dissemination and/or editing of this document as well as utilization of its contents and communication thereof to others without express authorization are prohibited.

未经允许禁止传输、复制、编辑该文档，以及利用其内容进行交流



技术参数:

1. 额定电压/电流 : 3pin A: 250V/4A
4pin A: 250V/4A
5pin A: 60V/4A
8pin A: 30V/2A
2. 耐压等级: 3. 4pin: AC1500V/Min
5pin: AC1000V/Min
8pin: AC650V/Min
3. 防护等级: IP67
4. 工作温度范围: -40~+85°C
5. 插拔次数: >100次
6. 符合Rosh 2.0要求
7. 未注公差要求:

X. ±0.3
.X ±0.15
.XX ±0.05

M12A05Z-FAASTSA

序号	名称	材料	备注
1	绝缘体	尼龙	黑色
2	插针	铜合金	镀金
3	外壳	锌合金	镀镍
4	密封圈	NBR	黑色
5	弹片	不锈钢	银色
6	密封圈	NBR	黑色
7	套筒螺母	锌合金	镀镍
8	螺钉	不锈钢	镀镍
9	绝缘外壳	尼龙	黑色
10	绝缘壳体	尼龙	黑色
11	直头套筒	锌合金	镀镍
12	屏蔽环	不锈钢	银色
13	喇叭花	尼龙	黑色
14	密封圈	NBR	黑色
15	尾部螺母	锌合金	镀镍
16	密封圈	NBR	黑色

借通用件登记 Common Part	M12A编码03P	M12A编码04P
原图号 Old Draw. No.		
底图总号 Assembly No.	M12A编码05P	M12A编码08P
前视图		

序号	订货号	名称	适配线材 OD (mm)
1	M12A03Z-FAASTSA	M12A编码3芯组装配螺钉式, 母直头, 屏蔽	3.5~6.0
2	M12A04Z-FAASTSA	M12A编码4芯组装配螺钉式, 母直头, 屏蔽	3.5~6.0
3	M12A05Z-FAASTSA	M12A编码5芯组装配螺钉式, 母直头, 屏蔽	3.5~6.0
4	M12A08Z-FAASTSA	M12A编码8芯组装配螺钉式, 母直头, 屏蔽	3.5~6.0
5	M12A03Z-FAASTSB	M12A编码3芯组装配螺钉式, 母直头, 屏蔽	6.0~8.0
6	M12A04Z-FAASTSB	M12A编码4芯组装配螺钉式, 母直头, 屏蔽	6.0~8.0
7	M12A05Z-FAASTSB	M12A编码5芯组装配螺钉式, 母直头, 屏蔽	6.0~8.0
8	M12A08Z-FAASTSB	M12A编码8芯组装配螺钉式, 母直头, 屏蔽	6.0~8.0

订货号 Order No.	见表格	名称 Name	未注公差 Tolerance	表面 Surface
项目 Item	签字 Signature	M12A编码组装配螺钉式, 母直头, 屏蔽	见技术要求	/
设计 Design	日期 Date	图号 Drawing No.	版本号 Revision Number	重量 Weight
审核 Check	06/20/24	材料 Material	D0-1	比例 Scale
工艺 Process	06/27/24	物料号 Item No.		/
标准化 Standardization	-			mm
批准 Approve	GZG	XXX		