



СОЕДИНИТЕЛИ

ТИПА

РП-15

Соединители РП-15, низкочастотные и комбинированные, предназначены для работы в электрических цепях постоянного переменного (частотой до 3 МГц), и импульсного токов при напряжении до 400 В (амплитудное значение), в высокочастотных цепях частотой до 10000 МГц при напряжении до 100 В (амплитудное значение)

По способу сочленения соединители изготавливаются в двух вариантах: врубные (таб.2,3) или с винтовым замком (таб.4,5).

Соединители врубного типа состоят из приборной вилки и приборной розетки.

Соединители с винтовым замком - из кабельной вилки и приборной розетки.

Кабельные вилки изготавливаются со штампованным металлическим кожухом, розетки приборные-без кожуха с винтовым фиксатором.

Схемы расположения низкочастотных (н.ч) \varnothing 1,0 мм и высокочастотных (в.ч) контактов и их количество приведены в табл. 1. Покрытие низкочастотных контактов соединителей – серебро или золото, высокочастотных–

Соединители РП-15 изготавливаются для втулочного монтажа, в климатическом исполнении В, в соответствии с техническими условиями НКЦС 434410.509 ТУ и обеспечивают взаимозаменяемость соединителей РП 15 по ГЕ0.364160ТУ.

При применении, монтаже, эксплуатации соединителей следует руководствоваться НКЦС 434410.509РЭ.

Соединителям присвоены условные обозначения, которые состоят из следующих классификационных признаков:

РП-15	-	9(10,14,15,23,32,36,50)	Ш(Г)	В(А)	1,2,3,4,5	Ф	К	В
Тип соединителя								
Количество н.ч контактов								
Ш-вилка, Г-розетка								
Покрытие контактов: В-серебро, А-золото								
Наличие и количество в.ч контактов*								
Наличие фиксатора (для розетки)								
Наличие кожуха (для вилки)								
Всеклиматическое исполнение:при наличии в.ч. контактов								

*До 3-х в.ч. контактов повторяется условный номер (таб.6), например: РП15-10ГВ11 если более 3-х в.ч контактов - цифры обозначающие условный номер(таб.6) и через тире количество в.ч. контактов, например: РП15-10ШВ 1-6

Обозначение соединителей при заказе и в конструкторской документации другой продукции состоит из слова "Вилка" ("Розетка") условного обозначения типоконструкции, обозначения ТУ.

Примеры обозначения:

Вилка РП15-23ШАВ НКЦС 434410.509ТУ (НКЦС 434410.114ТУ),

Розетка РП15-23 НКЦС 434410.509ТУ,

Вилка РП15-36ШВ22КВ НКЦС434410.509ТУ,

Розетка РП15-36ГВ22ФВ НКЦС434410.509ТУ.

Технические характеристики

Сопротивление н.ч контактов не более, МОм	5
Сопротивление в.ч контактов не более, МОм	10
Сопротивление изоляции в нормальных климатических условиях, не менее, МОм	для н.ч. 5000, для в.ч 1000
Рабочий ток на каждый контакт, не более, А	5
Количество сочленений - расчленений	500
Минимальная наработка, часов	10000
Срок сохраняемости, лет	15
Соединители устойчивы к воздействию спецфакторов	

Условия эксплуатации

Механические факторы:		Климатические факторы:	
<i>Синусоидальная вибрация:</i>		Повышенная рабочая	
Диапазон частот, Гц	1 - 5000	температура среды, °С	125
Ускорение, м/с ² (g)	500 (50)	Пониженная рабочая	
<i>Механический удар:</i>		температура среды, °С	минус 60
Одиночного действия:		Атмосферное пониженное	
Ускорение, м/с ² (g)	10000 (1000)	давление, Па (мм рт. ст.)	$1,34 \cdot 10^{-9} (10^{-12})$
Множественного действия:			
Ускорение, м/с ² (g)	1500 (150)		

Минимальная наработка в зависимости от температуры соединителя

Минимальная наработка, ч	Температура соединителя, °С
10000	155
15000	145
20000	140
25000	130
30000	125
40000	120
50000	115
80000	110
100000	105

Примечание. Температура соединителя равна сумме рабочей температуры среды и температуры перегрева контактов (30 °С).

Температура перегрева контактов в зависимости от токовой нагрузки

Токовая нагрузка на соединитель в % от допустимой по ТУ	Температура перегрева контактов, °С
90	25
80	20
70	15
50	8
40	6
30	4
20	0

Таблица 1

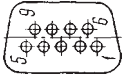
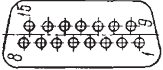
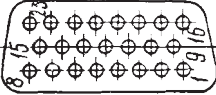

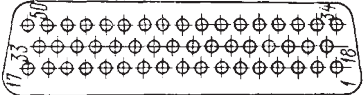
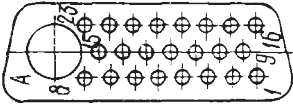
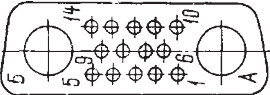
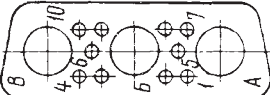
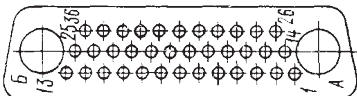
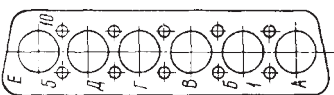
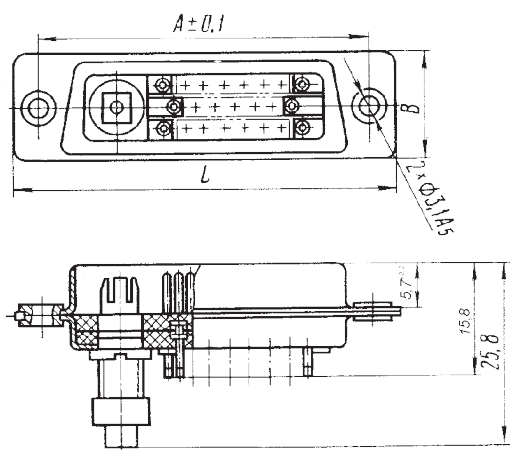
Схема расположения контактов	Количество контактов	
	Н.Ч.	В.Ч.
	9	-
	15	-
	23	-
	32	-
	50	-
	23	1
	14	2
	10	3
	36	2
	10	6

Таблица 2

Марка кабеля	Условный номер контакта
ПК-50-1-11 ПК-50-1-21	1
ПК-50-2-12 ПК-50-2-22	2
ПК-50-2-11 ПК-50-2-13 ПК-50-2-14 ПК-50-2-21	3
ПК-75-1-11 ПК-75-1-21	4
ПК-75-2-11 ПК-75-2-12 ПК-75-2-21 ПК-75-2-22	5

Вилка без кожуха

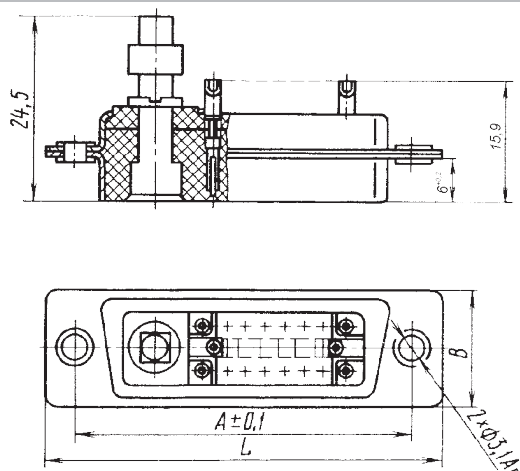
Таблица 3



Количество контактов		мм		
н.ч.	в.ч.	A	B	L
9	-	26	12,3	33,3
15	-	34	12,3	41,3
23	-	35,5	15,3	43,8
32	-	44	15,3	52,3
50	-	65,5	15,3	72,8
10	3	44	15,3	52,3
14	2	44	15,3	52,3
23	1	44	15,3	52,3
36	2	65,5	15,3	72,8
10	6	65,5	15,3	72,8

Розетка без кожуха

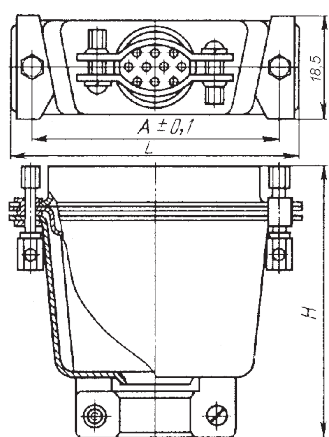
Таблица 4



Количество контактов		мм		
н.ч.	в.ч.	A	B	L
9	-	26	12,3	33,3
15	-	34	12,3	41,3
23	-	35,5	15,3	43,8
32	-	44	15,3	52,3
50	-	65,5	15,3	72,8
10	3	44	15,3	52,3
14	2	44	15,3	52,3
23	1	44	15,3	52,3
36	2	65,5	15,3	72,8
10	6	65,5	15,3	72,8

Вилка с кожухом

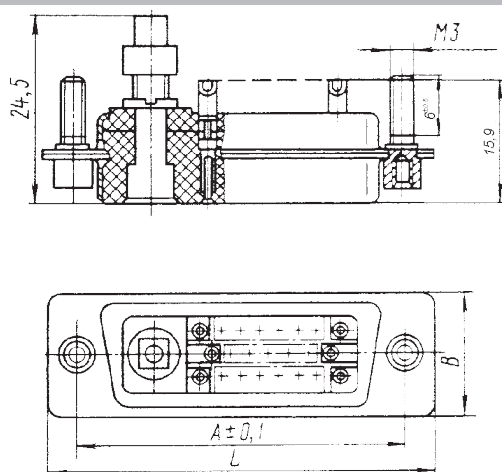
Таблица 5



Количество контактов		мм			
н.ч.	в.ч.	A	B	H	L
9	-	26	15,5	30,4	33,3
15	-	34	15,5	35,4	41,3
23	-	35,5	18,5	37,5	43,8
32	-	44	18,5	45,4	52,3
50	-	65,5	18,5	48,4	72,8
10	3	44	18,5	45,4	52,3
14	2	44	18,5	45,4	52,3
23	1	44	18,5	45,4	52,3
36	2	65,5	18,5	48,4	72,8

Розетка с в.ч. контактами с фиксатором

Таблица 6



Количество контактов		мм		
н.ч.	в.ч.	A	B	L
9	-	26	12,3	33,3
15	-	34	12,3	41,3
23	-	35,5	15,3	43,8
32	-	44	15,3	52,3
50	-	65,5	15,3	72,8
10	3	44	15,3	52,3
14	2	44	15,3	52,3
23	1	44	15,3	52,3
36	2	65,5	15,3	72,8