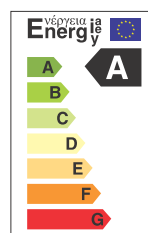


### Прожектор PFL-S2-SMD

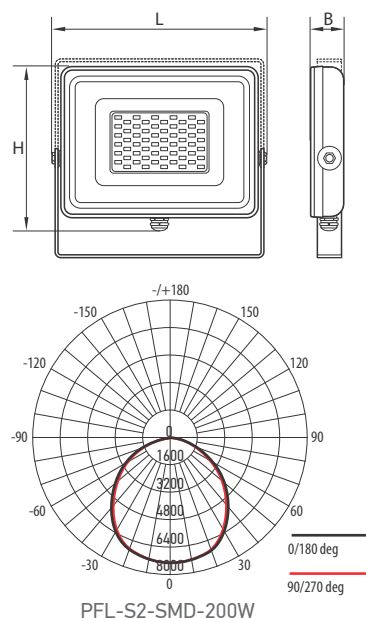


Прожекторы **PFL-S2-SMD jazzway** – современное энергоэффективное решение разнообразных задач по освещению. Прожекторы **PFL-S2-SMD** демонстрируют рекордно высокий световой поток. Прожекторы отличаются компактными размерами, это позволяет производить их монтаж практически в любых местах. Внешне прожекторы узнаваемы по обрамляющей защитное матовое стекло оранжевой полосе, являющейся отличительной особенностью фирменного стиля ТМ **jazzway**.

Поворотный механизм крепления позволяет производить установку под заданным углом.

### Технические характеристики

- Материал корпуса: литой алюминий, закалённое матовое стекло
- Источник света: светодиоды SMD2835
- Индекс цветопередачи:  $R_a \geq 80$
- Входное напряжение: AC 200–240 В
- Коэффициент мощности  $\geq 0,9$
- Класс защиты от поражения эл.током: I
- Климатическое исполнение: У1
- Температура эксплуатации:  $-40...+50$  °С
- Расчётный срок службы: 40 000 часов
- Гарантийный срок службы: 2 года



Код	Артикул	Мощность, Вт	Цветовая темп., К	Световой поток, лм	Угол освещения	Размеры L×H×B, мм	Вес, кг	Упак., шт.
4897062853295	<b>PFL-S2-SMD 30W</b>	30	6500	2700	100°	235×205×36	1,2	1/10
4897062853301	<b>PFL-S2-SMD 50W</b>	50	6500	4500	100°	235×205×36	1,2	1/6
4897062853318	<b>PFL-S2-SMD 70W</b>	70	6500	6300	100°	296×248×40	2,0	1/4
4897062853325	<b>PFL-S2-SMD 100W</b>	100	6500	9000	100°	355×290×47	3,3	1/4
4895205002173	<b>PFL-S2-SMD 200W</b>	200	6500	18000	100°	423×352×60	5,8	1
4895205007963	<b>PFL-S2-SMD 300W</b>	300	6500	27000	100°	532×443×70	9,0	1