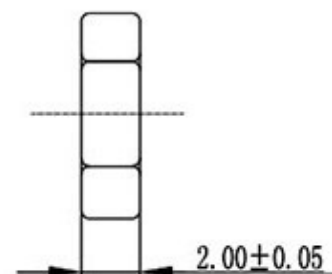
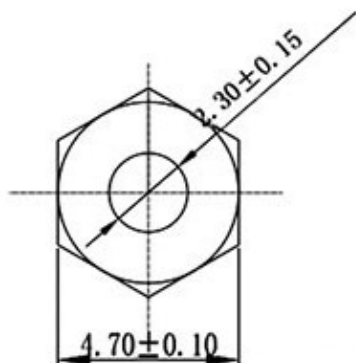
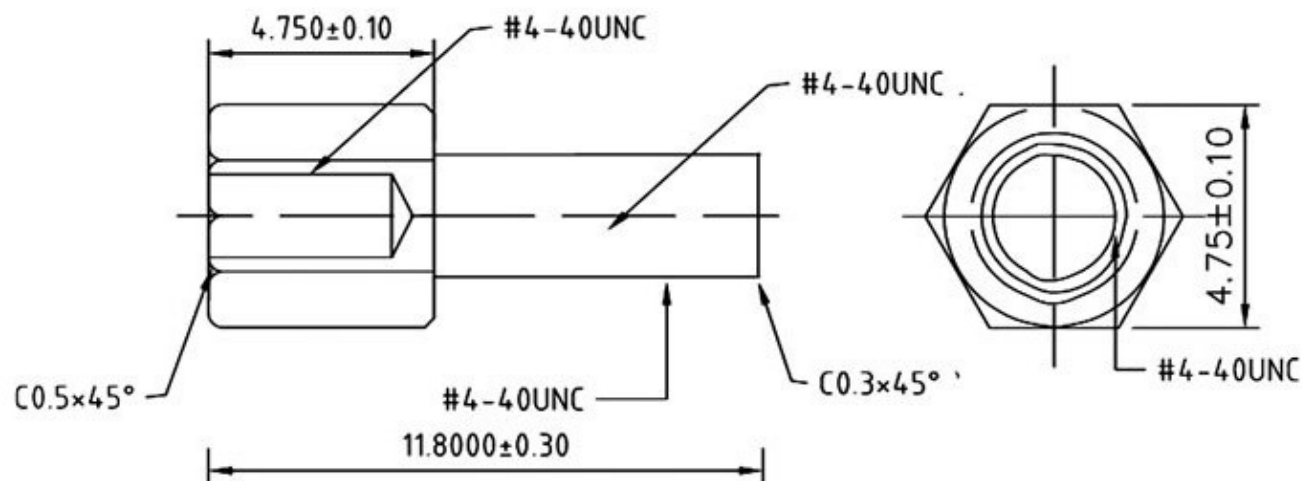


SCR-10



Высота 4,75 мм

Глубина 11,8 (полная); ~7,0 (резьбовая часть) мм

Тип комплект крепежных болтов D-SUB SCR-10

Материал сталь (FE 12L14 ROHS) никелированная

Комплектность болт с гайкой #4-40 UNC x 2; шайба гроверная x 2

Транспортная упаковка: размер/кол-во 35*24*18/10000

Вес брутто 2.30