
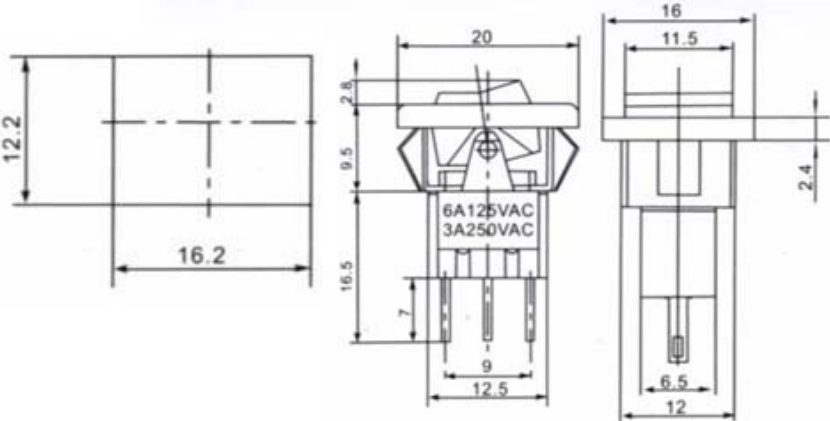


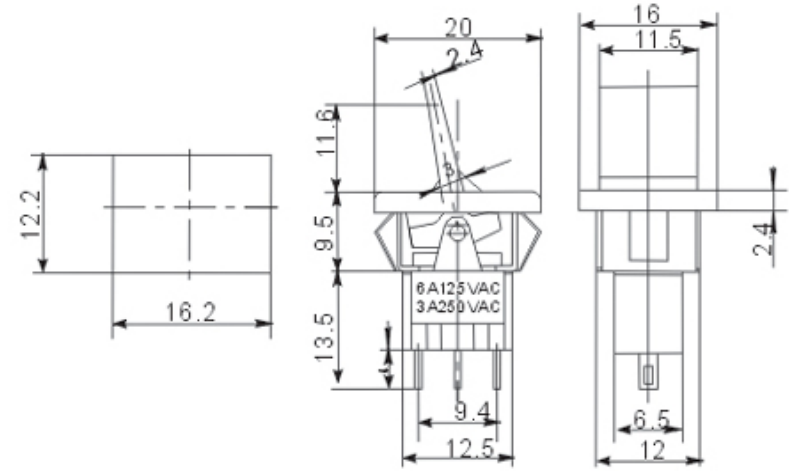
Переключатели серии SWRS

Миниатюрные переключатели с фиксацией в одном, двух и в трех положениях.

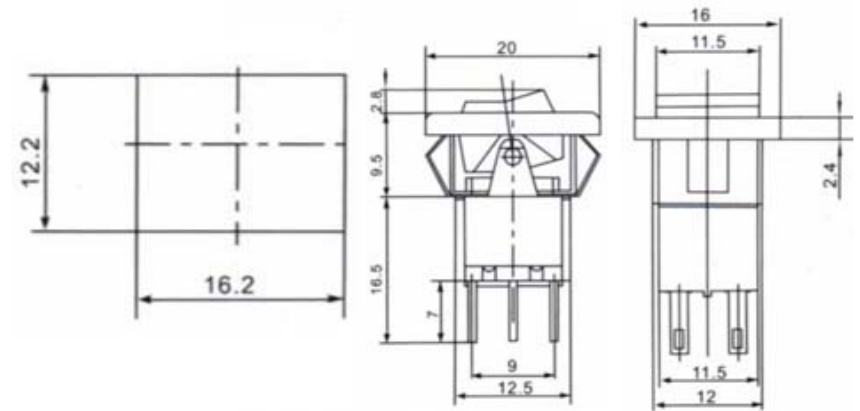
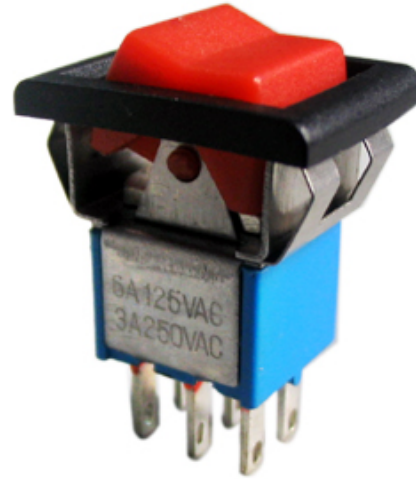
Общие технические характеристики тумблеров:

- Сопротивление контактов, Ом: не более 0,02
- Сопротивление изоляции, МОм: не менее 1000
- Температурный диапазон: -25...+85 °С
- Рабочее напряжение/рабочий ток: 3А 250В АС; 6А 125В АС

| Наименование и тип переключения (в скобках приведено положение, в котором тумблер не фиксируется) | Внешний вид | Габаритный чертеж, мм |
|--|---|--|
| <p>SWRS-102-E5 ON-ON SWRS-103-E5 ON-OFF-ON SPDT 3P</p> |  |  |
| <p>SWRS-102-F1 ON-ON SWRS-112-F1 ON-(ON) SWRS-103-F1 ON-OFF-ON SWRS-113-F1 ON-OFF-(ON) SWRS-123-F1 (ON)-OFF-(ON) SPDT 3P</p> | | |



SWRS-202-E5 ON-ON
SWRS-203-E5 ON-OFF-ON
 DPDT 3P



SWRS-202-F1 ON-ON
SWRS-212-F1 ON-(ON)
SWRS-203-F1 ON-OFF-ON
SWRS-213-F1 ON-OFF-(ON)
SWRS-223-F1 (ON)-OFF-(ON)
 DPDT 6P

