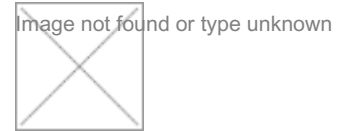


Data sheet

Commercial Art.No.: 05.544.2029.0

Male contact 0,75 - 1,5 QMM



Commercial Art.No.	05.544.2029.0
EAN	4015573083325
Order Unit	200

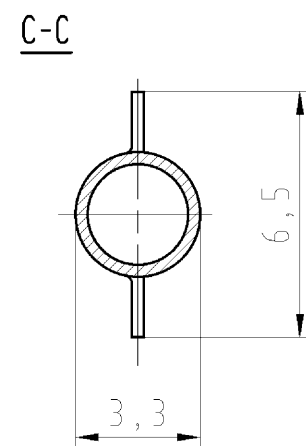
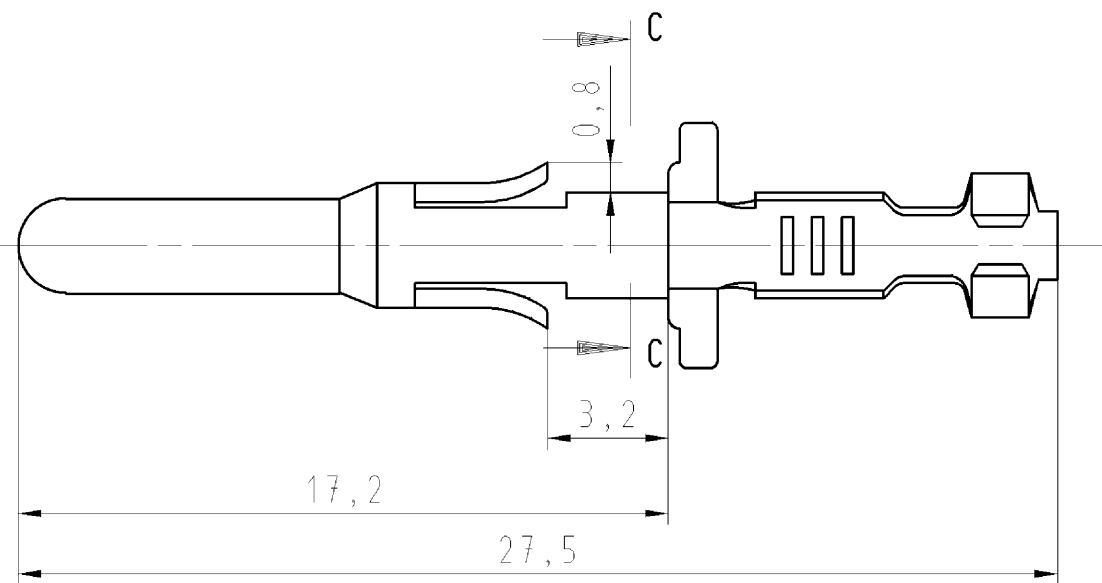
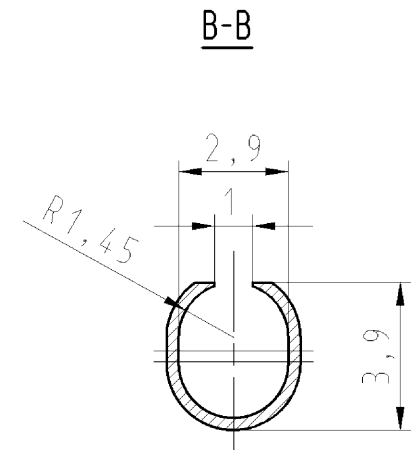
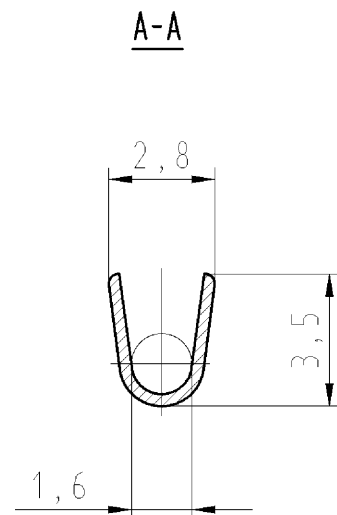
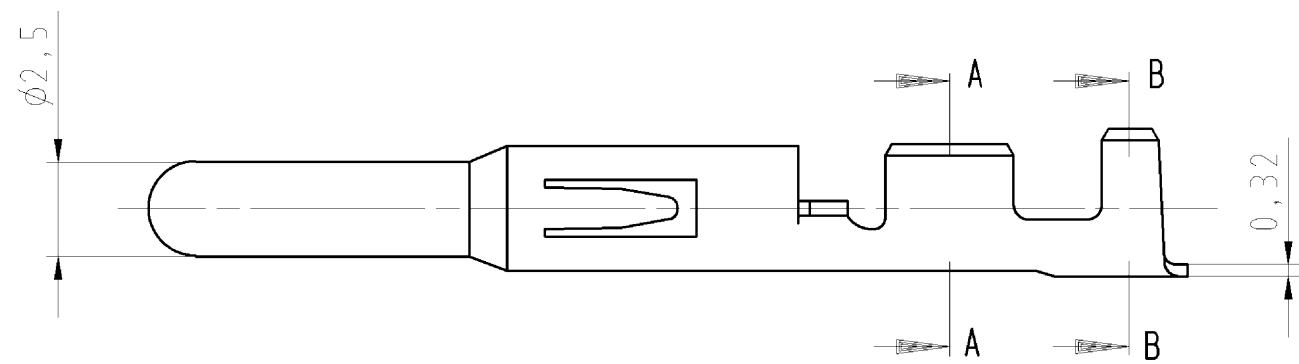
Technical data

Product compliance

ROHS conformity status	Compliant
REACH-SVHC conformity status	Compliant

Classification

ECLASS 11	
ETIM 7.0	EC002863
ETIM 6.0	EC002863
ETIM 5.0	EC002560



Weitere Daten siehe Katalog
further data see catalog

= Bandware / tape reeled

Teile-Nr. part number	Material	Oberfläche surface	Draht- ϕ wire- ϕ	Isolations- ϕ insulation- ϕ
05.544.2029.0	Cu-Legierung	verzinkt	0,75 - 1,5 mm [□]	2.3-3,5 mm [□]
05.544.2000.0	copper alloy	tinned		

Tolerierung Size ISO 14405 [Ⓔ] /Tolerance system Size ISO 14405 [Ⓔ] . (This ISO-standard describes the envelope principle. According to the envelope principle the deviations of form and parallelism are limited by the size tolerances).		ja/yes <input checked="" type="checkbox"/> Stoffverbots- und Deklarationsliste nach UU-TQM-05/03 ist einzuhalten. Conformity with Wieland document UU-TQM-05/03 (list of prohibited / declarable hazardous substances) to be declared!	
Freitoleranz nach DIN ISO 2768 - m General tolerance		CAD - Zeichnung, keine manuellen Änderungen CAD - drawing, no manual modifications allowed	1. Verwendung: - First Use:
Blatt: 1 von 1 Sheet: of		Zeichnung Nr./Drawing No. Index	
05.544.2029.0 01K a		Maße in mm/Dimensions are in mm	
Werkstoff/Material siehe Tabelle see chart		2003 gezeichnet drawn 27.05. Dvetsch	Name
Maßstab/Scale 5:1		geprüft checked	
Vol. mm ³ Ofl./Surf. mm ²		Normgepr. Stand. check	
Ersatz für/Replacement for: -		Type Benennung/Titel	
www.wieland-electric.com		STECKERKONTAKT plug contact $\phi 2,5$	
Änderung/Revision		Date / Blatt Date / Sheet	

Weitergabe sowie Vervielfältigung dieses Dokuments, Verwertung und Mitteilung seines Inhalts sind verboten, soweit nicht ausdrücklich gestattet. The reproduction, distribution and utilization of this document as well as the communication of its contents to others without express authorization is prohibited.

055442029001K_2 CADW3029 Schmitt: 2014-07-02 1.000