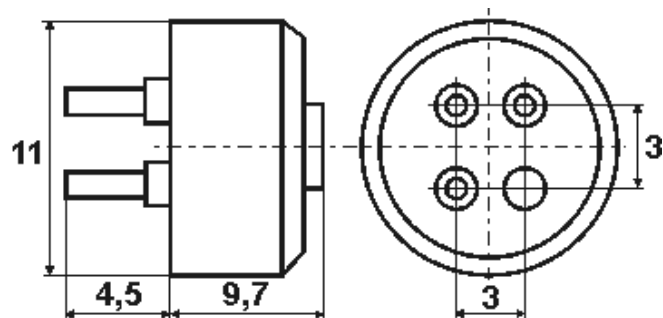


Назначение:

Резисторы подстроечные цилиндрические одинарные однооборотные с круговым перемещением подвижной контактной системы предназначены для работы в электрических цепях постоянного, переменного и импульсного тока, для печатного монтажа.



Диапазон номинальных сопротивлений		$3,3 - 22 \times 10^3 \text{ Ом}$
Температурный коэффициент сопротивления	до 15 Ом	$\pm 1000 \times 10^{-6} \text{ 1/}^\circ\text{C}$
	от 15 до 100 Ом	$\pm 400 \times 10^{-6} \text{ 1/}^\circ\text{C}$
	от 100 до $10 \times 10^3 \text{ Ом}$	$\pm 50 \times 10^{-6} \text{ 1/}^\circ\text{C}$
	свыше $10 \times 10^3 \text{ Ом}$	$\pm 500 \times 10^{-6} \text{ 1/}^\circ\text{C}$
Эквивалентное сопротивление шумов вращения		500 Ом
Минимальное сопротивление, не более	до 22 Ом	5%
	свыше 22 Ом	2%
Функциональная характеристика		Линейная А
Предельное напряжение постоянного или переменного тока		74 В
Номинальная мощность рассеяния		0,25 Вт

Промежуточные значения номинальных сопротивлений соответствуют ряду E6 с допусками $\pm 10\%$; $\pm 20\%$