

УСЛОВИЯ ТРАНСПОРТИРОВКИ, ХРАНЕНИЯ И УТИЛИЗАЦИИ

Транспортирование должно осуществляться в любом закрытом транспорте, обеспечивающем предохранение упакованных изделий от механических воздействий и атмосферных осадков. Хранение должно осуществляться в упаковке производителя в помещениях с естественной вентиляцией при температуре от - 25 ° С до + 40 ° С и относительной влажности 60 % при + 20 ° С, допускается хранение при влажности 80 % и температуре + 25 ° С. Срок хранения в упаковке производителя и при соблюдении вышеуказанных условий не более 5 лет с даты производства. Изделие утилизировать путём передачи в специализированное предприятие для переработки вторичного сырья в соответствии с требованиями законодательства страны территории реализации.

ГАРАНТИЯ ИЗГОТОВИТЕЛЯ

Срок службы – 25 лет. Гарантийный срок эксплуатации, исчисляемый с даты продажи – 3 года, при соблюдении правил эксплуатации, транспортировки и хранения.

Дата производства _____

Штамп технического контроля изготовителя:

Дата продажи _____

Подпись продавца _____ М.П.

Изготовитель: ООО «Электрорешения», 127273, Россия, Москва, ул. Отрадная, д. 2Б, стр. 9, 5 этаж. Тел.: +7 (495) 788-88-15.

Импортер и представитель торговой марки ЕКФ по работе с претензиями на территории Республики Казахстан: ТОО «Энергорешения Казахстан», Казахстан, г. Алматы, Бостандыкский район, ул. Тургут Озала, д. 247, кв. 4.



ПАСПОРТ

Цоколь верхний с компенсатором (110x300x150) ЕКФ

Цоколь верхний с компенсатором (110x300x150) (далее – цоколь) является составным элементом устройства этажного распределительного модульного УЭРМ ЕКФ и предназначен для компенсации высоты межэтажных пролетов. Соответствует ТУ3434-002-52681400-2019.

ТЕХНИЧЕСКИЕ ХАРАКТЕРИСТИКИ

Параметры	Значения
Номинальное напряжение, В	230/400
Тип покрытия	Порошковое окрашивание
Цвет покрытия	RAL-7035 (шагрень)
Способ установки	Навесной
Масса нетто, кг	1,4
Степень защиты по ГОСТ 14254	IP31 - с лицевой и боковых сторон
	IP00 - с тыльной стороны
Климатическое исполнение по ГОСТ 15150	УХЛ3
Габаритные размеры (ВхШхГ), мм	110x300x150

ОСОБЕННОСТИ ЭКСПЛУАТАЦИИ И МОНТАЖА

Монтаж и подключение цоколя должно осуществляться квалифицированным электротехническим персоналом.

Диапазон рабочих температур: от $-60\text{ }^{\circ}\text{C}$ до $+40\text{ }^{\circ}\text{C}$. Цоколь должен эксплуатироваться только в невзрывоопасных средах, не содержащих токопроводящей пыли и химически активных веществ.

КОМПЛЕКТНОСТЬ

1. Цоколь в сборе – 1 шт.
2. Компенсатор - 1 шт.
3. Винт М6х16 - 2 шт.
4. Паспорт - 1 шт.

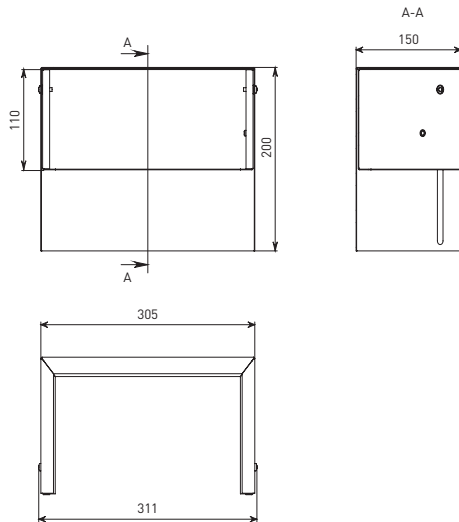


Рис. 1