



## СВЕТИЛЬНИКИ SP-VINCI-RING

### ПРИМЕНЕНИЕ

- Светодиодный светильник SP-VINCI-RING предназначен для организации локального освещения стен и лестниц внутри помещений.

### ОСОБЕННОСТИ

- Светоизлучатель светильника имеет возможность поворота относительно основания на 350°.
- Светильник имеет высокую светоотдачу и позволяет экономить до 80% электроэнергии, потребляемой лампами накаливания той же яркости.

### ПАРАМЕТРЫ

Напряжение питания	<b>AC 230 В</b>
Частота питающей сети	<b>50/60 Гц</b>
Потребляемая мощность	<b>13 Вт</b>
Световой поток	<b>850 лм</b>
Угол излучения	<b>110°</b>
Индекс цветопередачи	<b>CRI&gt;80</b>
Угол вращения светоизлучателя	<b>350°</b>
Степень пылевлагозащиты	<b>IP20</b>
Срок службы*	<b>50 000 ч</b>
Диапазон рабочих температур окружающей среды	<b>-20... +45 °С</b>
Гарантийный срок	<b>36 мес</b>

\* При соблюдении условий эксплуатации и снижении яркости не более чем на 30% от первоначальной.

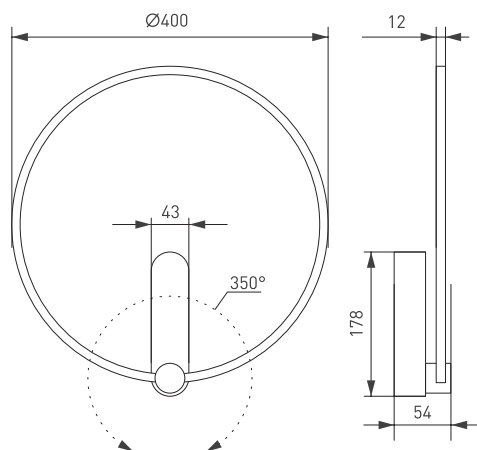


Рис. 1. Чертеж и габаритные размеры



## МОДЕЛИ

Артикул	Наименование	Цвет корпуса	Цветовая температура*	Цвет свечения
037063	SP-VINCI-RING-R400-13W Day4000	черный	4000 К	Белый дневной, для жилых помещений
036506	SP-VINCI-RING-R400-13W Warm3000	черный	3000 К	Белый теплый, аналогичный лампе накаливания

\* Указано типовое значение.

## УСТАНОВКА И ПОДКЛЮЧЕНИЕ

- Отсоедините монтажное основание от светильника.
- Подготовьте питающий провод.
- Закрепите монтажное основание, как показано на рисунке ниже.
- Присоедините провода питания светильника, соблюдая маркировку: коричневый — L, «фаза»; синий — N, «ноль»; желто-зеленый — PE, «земля».
- Установите светильник на монтажное основание и зафиксируйте винтами. Отрегулируйте положение светильника, повернув его относительно основания на желаемый угол.
- Включите питание светильника и проверьте его работоспособность.

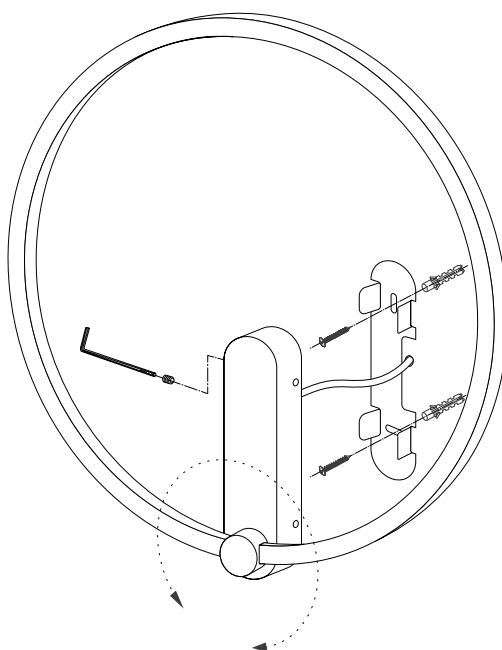


Рис. 2. Установка и подключение светильника