

ООО «ТЕХКОМ»

КАТАЛОГ

СОЕДИНИТЕЛЬНЫХ ИЗДЕЛИЙ

**НАКОНЕЧНИКИ
ПРОВОДОВ**

КОНТАКТЫ

**КОЛОДКИ
СОЕДИНИТЕЛЬНЫЕ
ИЗОЛИРУЮЩИЕ**

**КОМПЛЕКТУЮЩИЕ
ИЗДЕЛИЯ ДЛЯ
АВТОМОБИЛЬНОГО
ЭЛЕКТРООБОРУДОВАНИЯ
И БЫТОВОЙ ТЕХНИКИ**



2018 год

ООО «ТЕХКОМ» начало свою деятельность в конце 1998 года.

Основным направлением работы **ООО «ТЕХКОМ»** является изготовление контактов, наконечников и изолирующих колодок для автомобильной промышленности, бытовой техники. В последнее время получило развитие производство жгутов проводов.


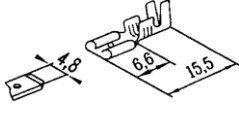
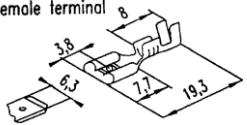
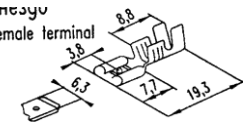
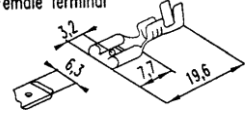
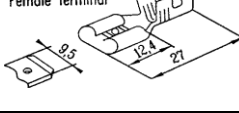
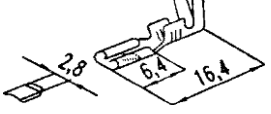
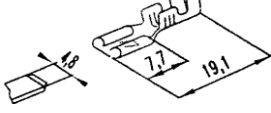
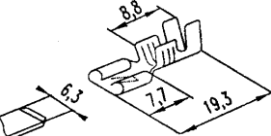
Предприятие состоит из трех производств:

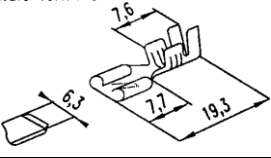
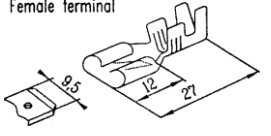
- Производство пластмасс
- Производство жгутов
- Штекерное производство.

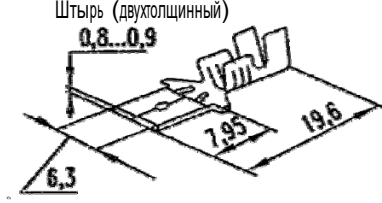
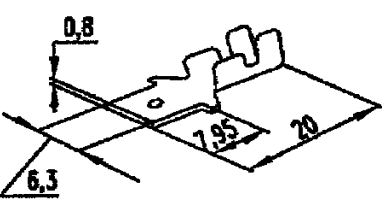
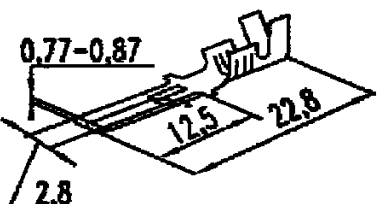
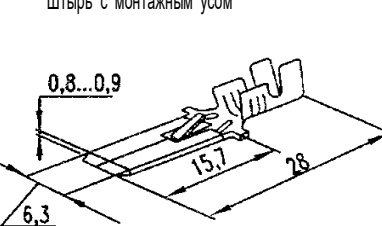
На предприятии установлено современное оборудование для литья пластмассы, прессовое оборудование и оборудование для обработки провода.

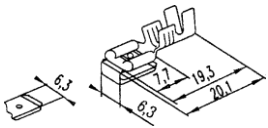
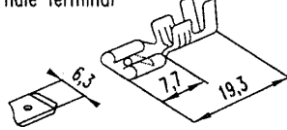
Содержание

<i>Контакты гнездовые</i>	<i>1</i>
<i>Контакты штыревые</i>	<i>3</i>
<i>Контакты комбинированные</i>	<i>4</i>
<i>Контакты специальные.....</i>	<i>5</i>
<i>Условное обозначение контактов</i>	<i>6</i>
<i>Наконечники низкого напряжения.....</i>	<i>7</i>
<i>Колодки</i>	<i>10</i>
<i>Колодки изолирующие пары серии 2,8.....</i>	<i>18</i>
<i>Колодки изолирующие пары серии 6,3.....</i>	<i>19</i>
<i>Условное обозначение колодок</i>	<i>20</i>

Тип и размеры (type and dimensions)	Серия, мм Series, mm	Сечение провода, мм ² Cable section, mm ²	Покрытие Finish	Колич-во на кассете, шт. Reel, pcs.	Условное обозначение (по ОСТ 37.003.032-88) Designation
Гнездо Female terminal 	2,8	0,5-1,5	олово	5000	45 7373 8893 (202211-11)
		2x0,75	олово	5000	45 7373 8856 (202212-11)
		2x0,75	Хим. Пас.	5000	45 7373 8025 (202212-12)
Гнездо 	4,8	0,75-2,5	олово	5000	45 7373 8073 (202411-11)
		0,75-2,5	Хим. Пас.	5000	45 7373 8074 (202411-12)
		4,0-6,0	олово	5000	45 7373 8052 (202412-11)
		4,0-6,0	Хим. Пас.	5000	45 7373 8053 (202412-12)
Гнездо Female terminal 	6,3	0,5-1,0	олово	5000	45 7373 8076 (1/02497-01)*
		1,25-2,5	олово	5000	45 7373 8077 (1/02497-02)*
		2,5-4,0	олово	4000	45 7373 8078 (1/02497-03)*
		4,0-6,0	олово	4000	45 7373 8079 (1/02497-04)*
Гнездо Female terminal 	6,3	0,75-2,5	олово	5000	45 7373 8006 (202612-11)
		4,0-6,0	олово	4000	45 7373 8007 (202613-11)
Гнездо Female terminal 	6,3	0,5-0,75	олово	5000 россыпью	45 7373 8068 (1-31)
		0,5-0,75	Хим. Пас.	4000	45 7373 8069 (1-31-01)
Гнездо Female terminal 	9,5	4,0-6,0	олово	2000	45 7373 8014 (202913-11)
Гнездо с монтажным усиком 	2,8	0,5-1,0	олово	5000	45 7373 8865 (203211-11)
		2x0,75	олово	5000	45 7373 8845 (203212-11)
Гнездо с монтажным усиком 	4,8	0,5-1,5	олово	5000	45 7373 8071 (203411-11)
Гнездо с монтажным усиком 	6,3	0,75-2,5	олово	5000	45 7373 8008 (203612-11)
		4,0-6,0	олово	3000	45 7373 8009 (203613-11)

Тип и размеры (type and dimensions)	Серия, мм Series, mm	Сечение провода, мм ² Cable section, mm ²	Покрытие Finish	Колич-во на кассете, шт. Reel, pcs.	Условное обозначение (по ОСТ 37.003.032-88) Designation
<p>Гнездо с монтажным усиком</p> 	6,3	0,5-1,0	олово	5000	45 7373 8081 (1/02505-01)
		1,25-2,5	олово	5000	45 7373 8082 (1/02505-02)
		2,5-4,0	олово	3000	45 7373 8083 (1/02505-03)
		4,0-6,0	олово	3000	45 7373 8084 (1/02505-04)
<p>Гнездо с монтажным усиком</p> <p>Female terminal</p> 	9,5	4,0-6,0	олово	2000	45 7373 8063 (203913-11)

Тип и размеры (type and dimensions)	Серия, мм Series, mm	Сечение провода, мм ² Cable section, mm ²	Покрытие Finish	Кол-во на кассете, шт. Reel, pcs.	Условное обозначение (по ОСТ 37.003.032-88) Designation
<p>Штырь (двухтолщинный)</p> 	6,3	0,75-2,5	олово	5000	45 7373 8002 (102612-11)
		4,0-6,0	олово	4000	45 7373 8003 (102613-11)
<p>Штырь (однотолщинный)</p> 	6,3	1,0-1,5	олово	4000	45 7373 8889 (102632-11)
		1,0-1,5	Хим. Пас.	4000	45 7373 8021 (102613-12)
<p>Штырь с монтажным усом</p> 	2,8	0,5-1,0	олово	5000	45 7373 8891 (103211-11)
		1,25-2,5	олово	5000	45 7373 8892 (103212-11)
<p>Штырь с монтажным усом</p> 	6,3	0,75-2,5	олово	3000	45 7373 8004 (103612-11)
		0,75-2,5	Хим. Пас.	3000	45 7373 8035 (103612-12)
		4,0-6,0	олово	3000	45 7373 8005 (103613-11)
		4,0-6,0	Хим. Пас.	3000	45 7373 8036 (103613-12)

Тип и размеры (type and dimensions)	Серия, мм Series, mm	Сечение провода, мм ² Cable section,mm ²	Покрытие Finish	Кол-во на кассете, шт. Reel, pcs.	Условное обозначение (по ОСТ 37.003.032-88) Designation
<p>Гнездо-штырь</p> 	6,3	0,75-2,5	олово	5000 россыпью	45 7373 8012 (205612-11)
<p>Гнездо (с фиксирующей пупкой и монтажным усиком) male terminal</p> 	6,3	0,5-1,5	олово	5000	45 7373 8062 (203611-11)
		0,5-1,5	Хим.Пас.	5000	45 7373 8072 (203611-12)

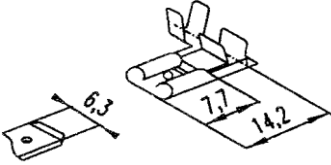
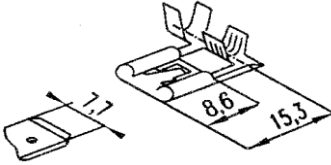
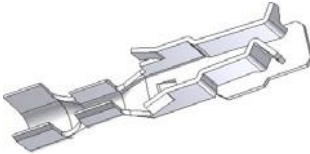

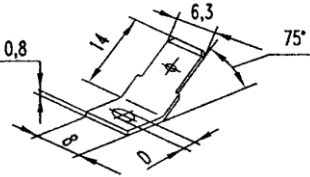
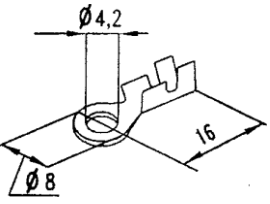
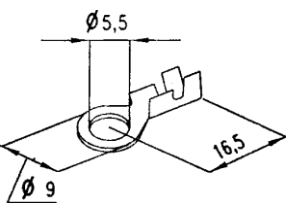
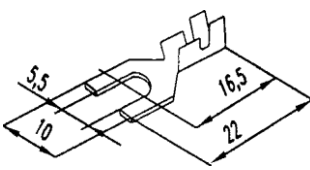
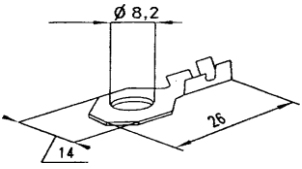
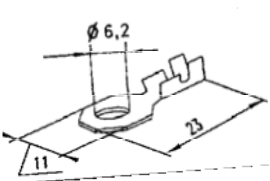
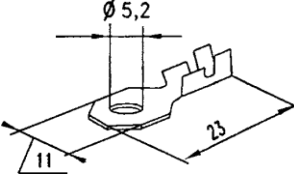
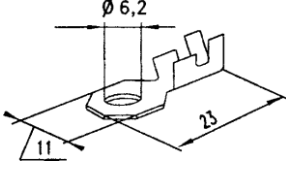
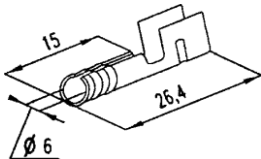
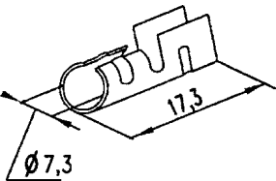
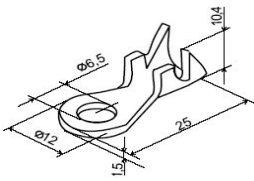
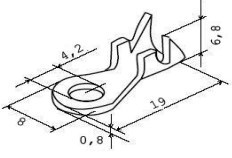
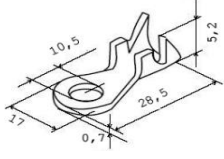
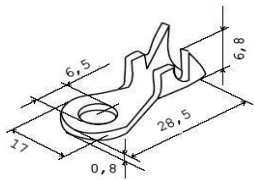
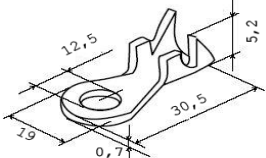
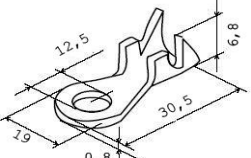
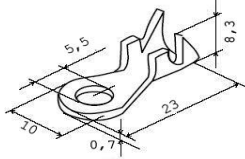
Тип и размеры (type and dimensions)	Серия, мм Series, mm	Сечение провода, мм ² Cable section, mm ²	Покрывтие Finish	Колич-во на кассете, шт. Reel, pcs.	Условное обозначение (по ОСТ 37.003.032-88) Designation
Гнездо флажкового типа 	6,3	0,75-2,5	олово	4000	45 7373 8011 (202642-11)
		0,75-2,5	Хим.Пас.	4000	45 7373 8029 (202642-12)
Гнездо для автомобильных ламп 	—	0,75-2,5	олово	3000	45 7373 8013 (206022-11)
		2x1,0	олово	3000	45 7373 8032 (206028-11)
Контакт лампы W5W 		0,75-1,5	Хим.Пас.		
Контакт ТЭН 	6,3		никель		К-152
			олово	7000	УП 101-3726106 D=3,2мм

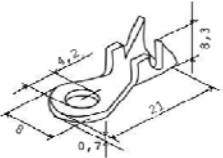
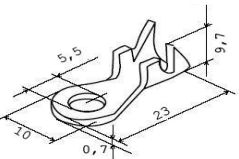
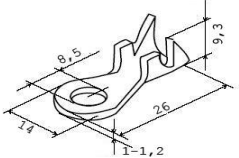
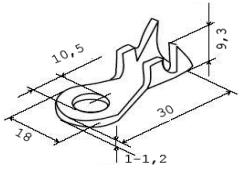
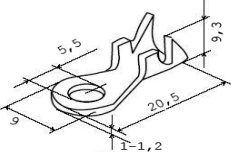
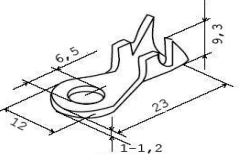
Таблица условных обозначений контактов

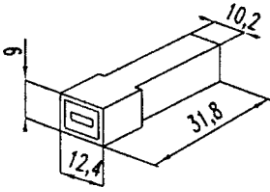
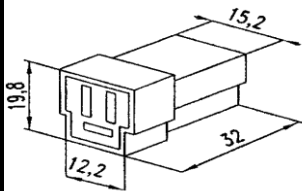
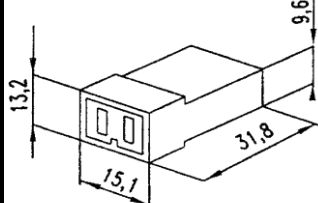
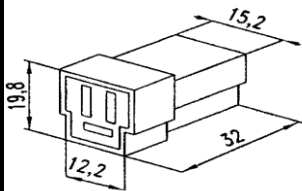
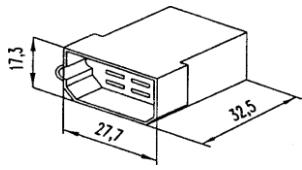
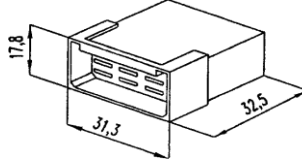
Table of contact designation

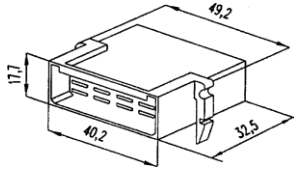
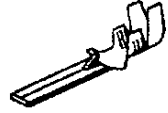
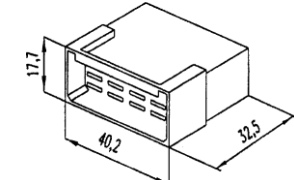
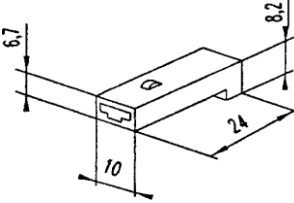
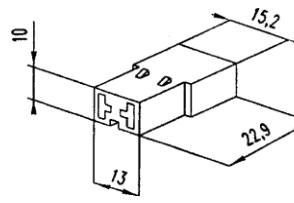
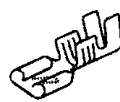
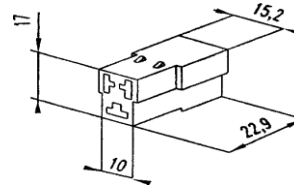
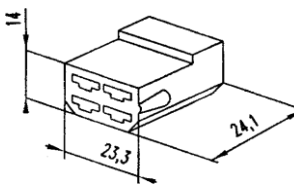
ООО "Техком"	ОАО "АвтоВАЗ"	ОСТ 37.003.032-88
45.7373.8002		102612
45.7373.8003		102613
45.7373.8004	1/02506	103612
45.7373.8005	1/20583	103613
45.7373.8006	1/02497	202612
45.7373.8007	1/02498	202613
45.7373.8008	1/02505	203612
45.7373.8009	1/20584	203613
45.7373.8011	1/20608	202642
45.7373.8012	1/20664	205612
45.7373.8013	1/20593	206022
45.7373.8014	1/20577	202913
45.7373.8052	1/20655	202412
45.7373.8076	1/02497-01	
45.7373.8077	1/02497-02	
45.7373.8078	1/02497-03	
45.7373.8079	1/02497-04	
45.7373.8081	1/02505-01	
45.7373.8082	1/02505-02	
45.7373.8083	1/02505-03	
45.7373.8084	1/02505-04	
45.7373.8845	2108-3724391-02	203212
45.7373.8856	2108-3724390-02	202212
45.7373.8857	2105-3724339	
45.7373.8858	2105-3724342	
45.7373.8865	2108-3724391-01	203211
45.7373.8889	1/02501	102632
45.7373.8891	2108-3724392-01	103211
45.7373.8892	2108-3724392-02	103212
45.7373.8893	2108-3724390	202211

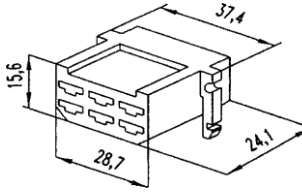
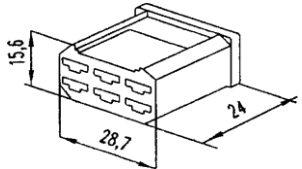
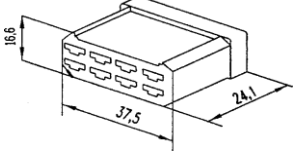
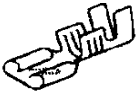
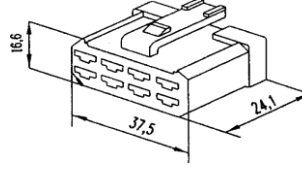
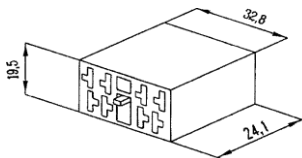
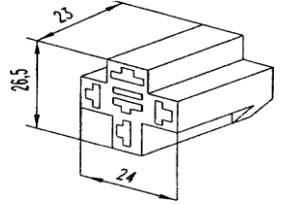
Тип и размеры (type and dimensions)	Сечение провода, мм ² Cable section, mm ²	Покрытие Finish	Колич-во накассете, шт. Reel, pcs.	Условное обозначение
	0,75-1,5	олово	5000	45 7373 8506
	0,75-1,5	олово	5000	45 7373 8507
	0,75-1,5	олово	4000	45 7373 8509
	1,0-2,5	Хим.Пас.	2000	45 7373 8848
	1,0-2,5	Хим.Пас.	5000	45 7373 8849
		олово	5000	45 7373 8562
	1,0-2,5	Хим.Пас.	3000	45 7373 8851
	4	Хим.Пас.	3000	45 7373 8852

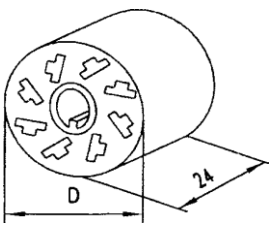
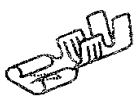
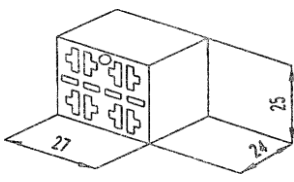
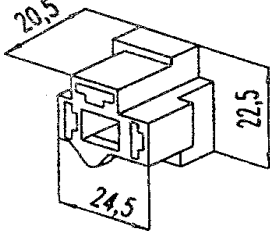

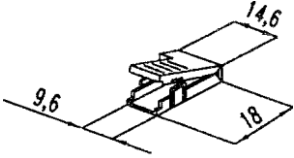

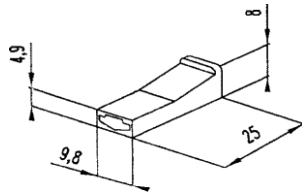
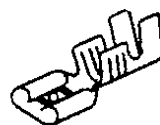
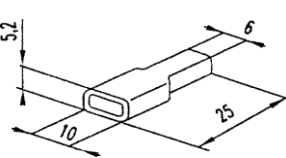
Тип и размеры (type and dimensions)	Сечение провода, мм ² Cable section,mm ²	Покрытие Finish	Колич-во накассете, шт. Reel, pcs.	Условное обозначение
	10	Хим.Пас.	1500	45 7373 8846
	10	Хим.Пас.	2000	45 7373 8847
	0,5-1,5	олово		46 7373 8528
	2,5-4,0	олово		47 7373 8535
	0,5-1,5	олово		48 7373 8531
	2,5-4,0	олово		49 7373 8539
	0,5-1,5	олово		50 7373 8532
	2,5-4,0	олово		51 7373 8541
	2x0,5-1,5	олово		52 7373 8553

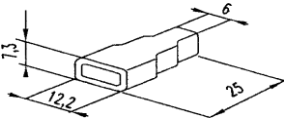

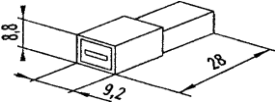

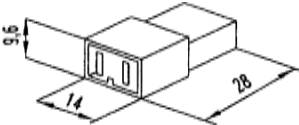
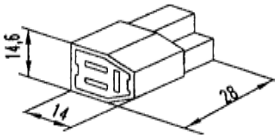
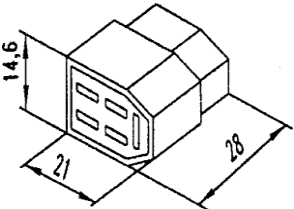
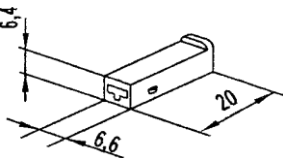
Тип и размеры (type and dimensions)	Сечение провода, мм ² Cable section, mm ²	Покрытие Finish	Коллич-во накассете, шт. Reel, pcs.	Условное обозначение
	2x0,5-1,5	олово		53 7373 8552
	2x2,5-4,0	олово		54 7373 8412
	6,0-10,0	олово		55 7373 8546
	6,0-10,0	олово		56 7373 8547
	6,0-10,0	олово		57 7373 8544
	6,0-10,0	олово		58 7373 8545

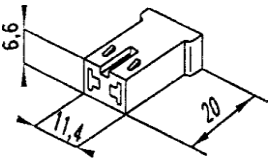
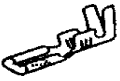
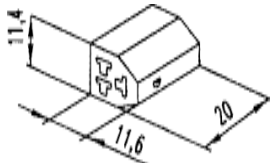
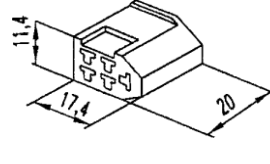
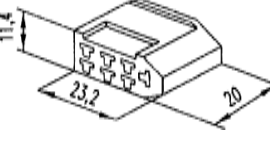

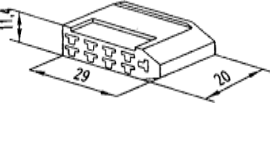
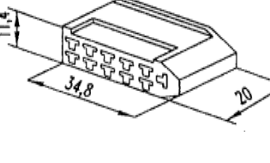
Размеры Dimensions	Тип контакта Contact type	Числ контактов Contacts quantity	Количество в коробке, шт. Box, pcs.	Условное обозначение (по ОСТ 37.003.032-88) Designation
	 45 7373 8004 0,75–2,5 мм ² 45 7373 8005 4,0–6,0 мм ² 45 7373 8059 0,5–1,5 мм ²	1	4500	45 7373 9002 (502601)
				45 7373 9321 черный
		2	2600	45 7373 9004 (502602)
				45 7373 9338 черный
		3	1800	45 7373 9006 (502603)
				45 7373 9356 черный
	4	1200	45 7373 9008 (502604)	
			45 7373 9373 красный	
			45 7373 9374 черный	
	6	900	45 7373 9011 (502606)	
			45 7373 9391 красный	
			45 7373 9392 черный	

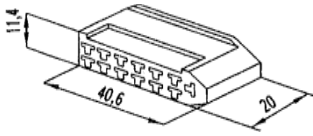

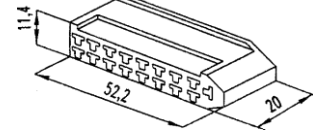
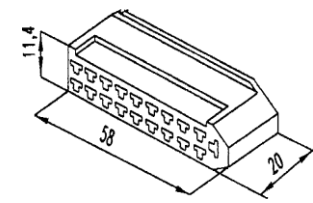
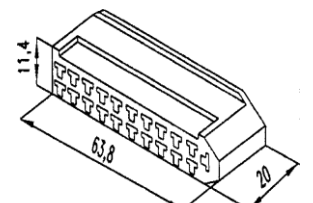
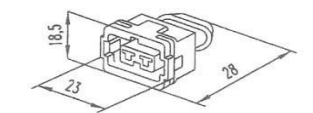

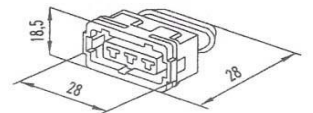
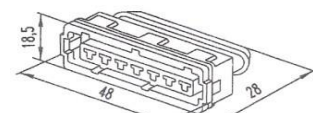
Размеры Dimensions	Тип контакта Contact type	Число контактов Contacts quantity	Количество в коробке, шт. Box, pcs.	Условное обозначение (по ОСТ 37.003.032-88) Designation
	 45 7373 8004 0,75-2,5 мм ²	8	500	45 7373 9013 (502608)
				45 7373 9415 оранжевый
				45 7373 9418 черный
	45 7373 8005 4,0-6,0 мм ² 45 7373 8059 0,5-1,5 мм ²	8	700	45 7373 9096 (502608-XX-10)
		1	9000	45 7373 9001 (602601)
				45 7373 9328 красный
				45 7373 9329 черный
	 45 7373 8008 45 7373 8009 45 7373 8081 45 7373 8082 45 7373 8083 45 7373 8084 0,5 -6,0 мм	2	4000	45 7373 9003 (602602)
				45 7373 9347 черный
		3	3000	45 7373 9005 (602603)
				45 7373 9365 черный
		4	1800	45 7373 9007 (602604)
				45 7373 9382 красный
				45 7373 9383 черный

Размеры Dimensions	Тип контакта Contact type	Числ контактов Contacts quantity	Количество в коробке, шт. Box, pcs.	Условное обозначение (по ОСТ 37.003.032-88) Designation
		6	1300	45 7373 9009 (602606)
				45 7373 9399 красный
				45 7373 9401 черный
		6	1500	45 7373 90951 (602606-XX-10)
				45 7373 9406 красный
				45 7373 9408 оранжев.
 	45 7373 8008 45 7373 8009 45 7373 8081 45 7373 8082 45 7373 8083 45 7373 8084 0,5 -6,0 мм	8	1000	45 7373 9012 (602608)
				45 7373 9433 оранжев.
				45 7373 9435 красный
				45 7373 9438 желтый
				45 7373 9097 черный
		8	700	45 7373 9449 (602608-XX-10)
				45 7373 9451 красный
				45 7373 9452 черный
<p>Для клавишного переключателя</p> 		8	1000	45 7373 9014 (605608)
<p>Для реле</p> 		5	1000	45 7373 9014 (605608)

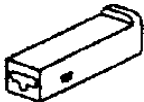
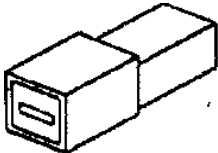
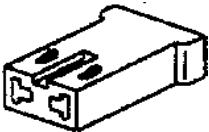
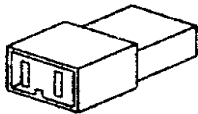

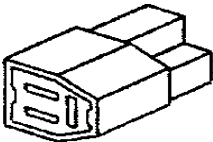
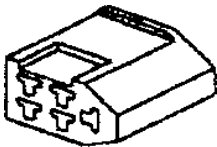
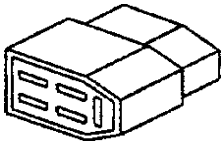
Размеры Dimensions	Тип контакта Contact type	Числ контактов Contacts quantity	Количество в коробке, шт. Box, pcs.	Условное обозначение (по ГОСТ 37.003.032-88) Designation
<p>Для выключателя аварийной сигнализации</p> 		8	1000	45 7373 9028 (610608) D=28,7 мм
				45 7373 9448 (610608-XX-10) D= 30 мм
<p>Для кнопочного выключателя</p> 	<p>45 7373 8008 45 7373 8009 45 7373 8081 45 7373 8082 45 7373 8083 45 7373 8084</p> <p>0,5 -6,0 мм²</p>	8	800	45 7373 9094 (608608)
				45 7373 9445 красный
				45 7373 9446 черный
	 <p>45 7373 8011 0,75-2,5 мм²</p>	3	1500	45 7373 9015 (606003) Материал: полиамид Mat.: PA
				45 7373 9093 (606003-XX-10) Материал: полипропилен Mat.: PP
	 <p>45 7373 8011 0,75-2,5 мм²</p>	1	9000	45 7373 9092 (616601)
		1	9000	45 7373 9082 (603601)
<p>Муфта из пластика</p> 	<p>45 7373 8006 45 7373 8007 45 7373 8069</p> <p>0,5 -6,0 мм²</p>	1	3600	14.8106701

Размеры Dimensions	Тип контакта Contact type	Числ контактов Contacts quantity	Количество в коробке, шт. Box, pcs.	Условное обозначение (по ОСТ 37.003.032-88) Designation	
<p>Муфта из пластика</p> 	 <p>45 7373 8002 45 7373 8889 45 7373 8021 0,75-2,5 мм² 45 7373 8003 4,0-6,0 мм²</p>	1	3500	14.8106702	
	 <p>45 7373 8891 0,5-1,0 мм² 45 7373 8892 1,25-2,5 мм²</p>	1	9000	45 7373 9077 (502201)	
		2	5000	45 7373 9076 (502202)	
		3	3000	45 7373 9049 (502203)	
		5	2000	45 7373 9075 (502205)	
		1	12000	45 7373 9164 черный	
					45 7373 9052 (602201)

Размеры Dimensions	Тип контакта Contact type	Число контактов Contacts quantity	Количество в коробке, шт. Box, pcs.	Условное обозначение (по ОСТ 37.003.032-88) Designation
	 45 7373 8865 0,5-1,0 мм ² 45 7373 8845 2 x 0,75 мм ²	2	4000	45 7373 9038 (602202)
		3	7000	45 7373 9045 (602203)
		5	4500	45 7373 9044 (602205)
	 45 7373 8865 0,5-1,0 мм ² 45 7373 8845 2 x 0,75 мм ²	7	2600	45 7373 9043 (602207)
		9	2500	45 7373 9036 (602209)
		11	2000	45 7373 9035 (602211)

Размеры Dimensions	Тип контакта Contact type	Числ контактов Contacts quantity	Количество в коробке, шт. Box, pcs.	Условное обозначение (по ОСТ 37.003.032-88) Designation
	 45 7373 8865 0,5-1,0 мм ² 45 7373 8845 2 x 0,75 мм ²	13	1800	45 7373 9034 (602213)
				45 7373 9243 красный
		17	1200	45 7373 9033 (602217)
				45 7373 9101 черный
		19	1200	45 7373 9032 (602219)
				45 7373 9099 черный
		21	1000	45 7373 9031 (602221)
				45 7373 9098 черный
				45 7373 9312 красный
		 45 7373 8865 0,5-1,0 мм ² 45 7373 8845 2 x 0,75 мм ²	2	2000
	3		1800	45 7373 9577 (Колодка 45 7373 9058 в сборе: пружины и прокладкой)
	7		1000	45 7373 9579 (Колодка 45 7373 9059 в сборе: пружины и прокладкой)

Размеры Dimensions	Тип контакта Contact type	Числ контактов Contacts quantity	Материал	Условное обозначение (по ОСТ 37.003.032-88) Designation
	2,8	13	полиамид	Разъем 345.3801.214 Цвет - белый
				Разъем 345.3801.215 Цвет - красный
	2,8	7	полиамид	Разъем 85.3802.310
	45.7373.8011 45.7373.8029		Пластикат	Втулка угловая Ю87.860.025
		для колодки 45.7373.9059	Тефлекс	Кожух 15.8106.003
		для колодки 45.7373.9059	Тефлекс	Чехол 2108-3724427
		для колодки 45.7373.9058	Тефлекс	Чехол 2108-7324387
		2	полиамид	Патрон под лампу W5W

Колодки гнездовые		Число контактов	Колодки штыревые	
	45 7373 9052	1		45 7373 9077
	45 7373 9038	2		45 7373 9076
	45 7373 9045	3		45 7373 9049
	45 7373 9044	5		45 7373 9075
Гнездо	45 73 73 8865 0,5-1,0 мм 45 7373 8845 2x0,75 мм		Штырь	45 73 73 8891 0,5-1,0 мм 45 7373 8892 1,25-2,5 мм

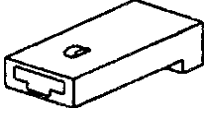
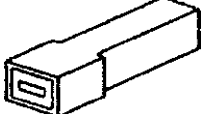
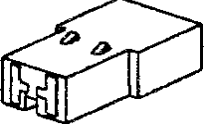
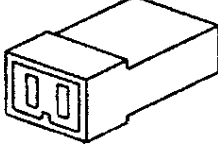
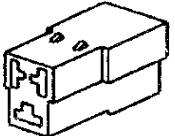
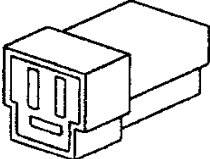
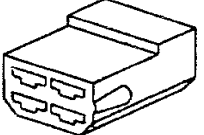
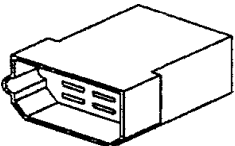
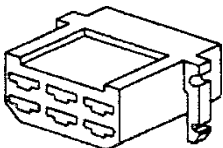
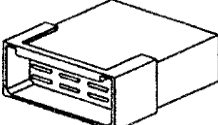
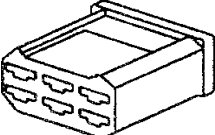
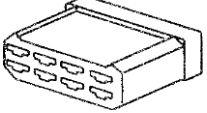
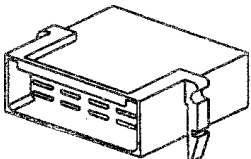
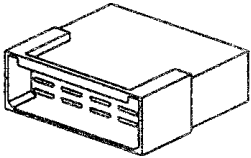
Колодки гнездовые		Число контактов	Колодки штыревые	
	45 7373 9001	1		45 7373 9002
	45 7373 9003	2		45 7373 9004
	45 7373 9005	3		45 7373 9006
	45 7373 9007	4		45 7373 9008
	45 7373 9009	6		45 7373 9011
	45 7373 9095			
	45 7373 9012	8		45 7373 9013
				45 7373 9096
Гнездо	45 73 73 8008 0,75-2,5 мм 45 7373 8009 4,0 - 6,0 мм		Штырь	45 73 73 8004 0,75-2,5 мм 45 7373 8005 4,0 - 6,0 мм

Таблица условных обозначений колодок

Table of connectors designation

ООО "Техком"	ОАО "АВТОВАЗ"
45 7373 9001	1/20590
45 7373 9328	1/20590/85
45 7373 9329	1/20590/86
45 7373 9002	1/20589
45 7373 9321	1/20589/86
45 7373 9003	1/20604
45 7373 9347	1/20604/86
45 7373 9004	1/20605
45 7373 9338	1/20605/86
45 7373 9005	1/20667
45 7373 9365	1/20667/86
45 7373 9006	1/20665
45 7373 9356	1/20665/86
45 7373 9007	1/20580
45 7373 9382	1/20580/85
45 7373 9383	1/20580/86
45 7373 9008	1/20581
45 7373 9373	1/20581/85
45 7373 9374	1/20581/86
45 7373 9009	1/02503
45 7373 9399	1/02503/85
45 7373 9401	1/02503/86
45 7373 9011	1/02504
45 7373 9391	1/02504/85
45 7373 9392	1/02504/86
45 7373 9012	1/20666
45 7373 9097	1/20666/86
45 7373 9435	1/20666/85
45 7373 9438	1/20666/89
45 7373 9013	1/20607
45 7373 9418	1/20607/86
45 7373 9014	1/20671
45 7373 9015	1/20579
45 7373 9016	2121-3724061
45 7373 9025	2108-3724376
45 7373 9026	2108-3724564
45 7373 9028	2105-3724564
45 7373 9031	2108-3724373

ООО "Техком"	ОАО "АВТОВАЗ"
45 7373 9098	2108-3724373-90
45 7373 9312	2108-3724373-10
45 7373 9032	2108-3724371
45 7373 9099	2108-3724371-90
45 7373 9033	2108-3724369
45 7373 9101	2108-3724369-90
45 7373 9034	2108-3724365
45 7373 9243	2108-3724365-10
45 7373 9035	2108-3724363
45 7373 9036	2108-3724361
45 7373 9037	2108-3724420
45 7373 9038	2108-3724353
45 7373 9039	2108-3724502
45 7373 9041	2108-3724501
45 7373 9042	2105-3724341
45 7373 9043	2108-3724359
45 7373 9044	2108-3724357
45 7373 9045	2108-3724355
45 7373 9049	2108-3724356
45 7373 9051	2108-3724378
45 7373 9052	2108-3724351
45 7373 9062	2108-3724350
45 7373 9075	2108-3724358
45 7373 9076	2108-3724354
45 7373 9077	2108-3724352
45 7373 9079	2105-3724335
45 7373 9082	1/20558
45 7373 9089	2108-3724500
45 7373 9091	2105-3724348-10
45 7373 9092	1/20609

ООО «Техком»

Юридический адрес:

*601010, Владимирская область, г. Киржач, г. Киржач, ул.
Метленкова, д. 16/3*

Тел./факс: (49237) 2-16-39

Тел.: (49237) 2-56-04