

Клавишные

KCD1 серия

Спецификация:

Параметры: 2/8A 250V AC KCD1-101  
6A 250V AC / 10A 125V AC T85  
TV-5 T85

Сопротивление контактов: <math>\leq 50\text{m}\Omega</math>  
Сопротивление изоляции: >100M $\Omega$   
Диэлектрическая стойкость: >1500VAC/1мин  
Ресурс: >10000 циклов

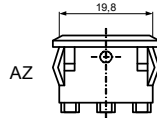
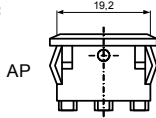
Система обозначений:

**KCD1 - A - 1 01 0 2 2 В В А**  
1 2 3 4 5 6 7 8 9 10

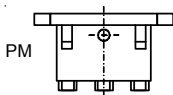
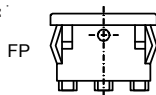
1 Серия: KCD1

2 Тип корпуса:

A:



F:



Влагозащитная накладка  
для серии KCD1

3 Количество полюсов:

1: один полюс

4 Функции:

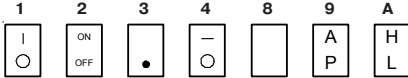
01: ВКЛ-ВЫКЛ

02: ВКЛ-ВКЛ

5 Подсветка:

0: нет подсветки

6 Маркировка клавиши:



7 Тип контактов:

1:

4,8x0,8

2:

4,8x0,6

3:

2,8x0,4

4:

2,8x0,6

5:

4,8x0,6

8 Цвет клавиши:

B (Black) = черный

G (Grey) = серый

P (Purple) = пурпурный

R (Red) = красный

W (White) = белый

9 Цвет корпуса:

B (Black) = черный

G (Grey) = серый

P (Purple) = пурпурный

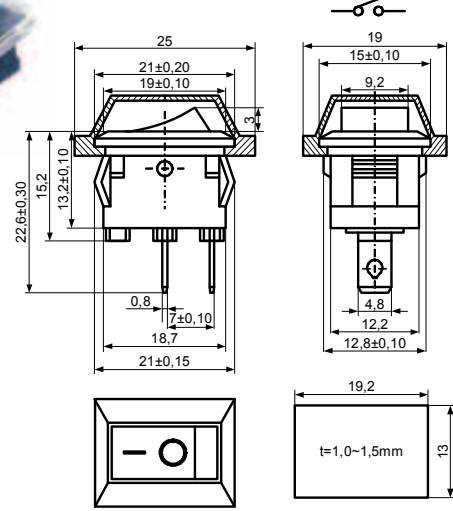
W (White) = белый

10 Водозащищенный:

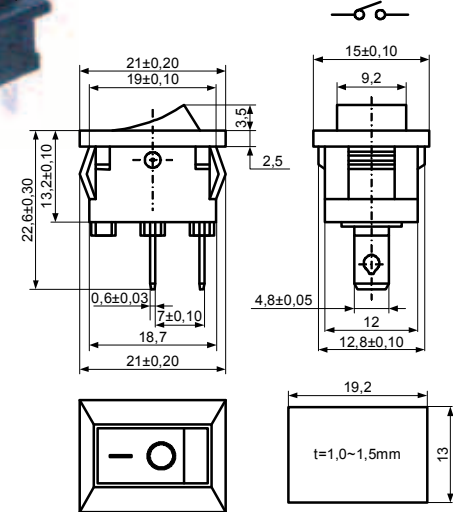
A: Нет

B: Водозащищенный

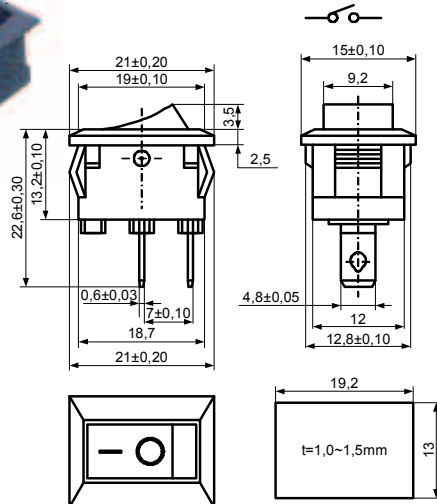
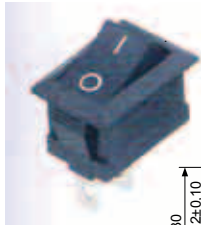
KCD1-AP-101011BBB



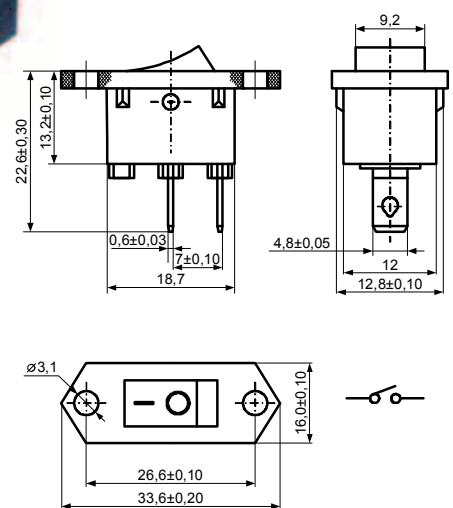
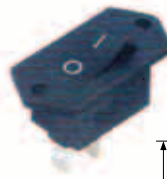
KCD1-FP-101012BBA



KCD1-AP-101012BBA



KCD1-PM-101012BBA





## Клавишные

**KCD1-A1 серия****Спецификация:**

Параметры: 6A 250V AC / 10A 125V AC  
 Сопротивление контактов: <math>< 50\text{m}\Omega</math>  
 Сопротивление изоляции: >100M $\Omega$   
 Диэлектрическая стойкость: >1500VAC/1мин  
 Ресурс: >10000 циклов

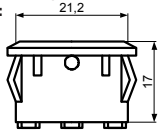
**Система обозначений:**

**KCD1 - A1 - 1 01 0 1 1 R W**  
 1 2 3 4 5 6 7 8 9

1 Серия: KCD1

2 Тип корпуса:

A1:



3 Количество полюсов:

1: один полюс

4 Функции:

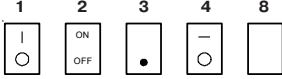
01: ВКЛ-ВЫКЛ

02: ВКЛ-ВКЛ

5 Подсветка:

0: нет подсветки

6 Маркировка клавиши:



7 Тип контактов:

1:

4,8x0,8



8 Цвет клавиши:

B (Black) = черный

E (Green) = зеленый

G (Grey) = серый

R (Red) = красный

W (White) = белый

9 Цвет корпуса:

B (Black) = черный

G (Grey) = серый

W (White) = белый

**KCD1-B серия****Спецификация:**

Параметры: 6A 250V AC / 10A 125V AC T85  
 Сопротивление контактов: <math>< 50\text{m}\Omega</math>  
 Сопротивление изоляции: >100M $\Omega$   
 Диэлектрическая стойкость: >1500VAC/1мин  
 Ресурс: >10000 циклов

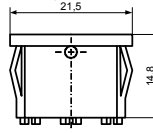
**Система обозначений:**

**KCD1 - B - 1 01 N 1 2 B B**  
 1 2 3 4 5 6 7 8 9

1 Серия: KCD1

2 Тип корпуса:

B:



3 Количество полюсов:

1: один полюс

4 Функции:

01: ВКЛ-ВЫКЛ

02: ВКЛ-ВКЛ

04: (ВКЛ)-ВЫКЛ

05: ВКЛ-(ВЫКЛ)

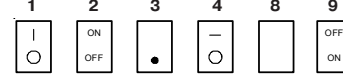
06: (ВКЛ)-ВКЛ

5 Подсветка:

0: нет подсветки

N: 220V Неоновая лампа

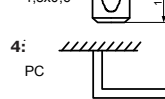
6 Маркировка клавиши:



7 Тип контактов:

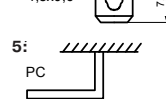
1:

4,8x0,6



2:

4,8x0,6



3:

4,8x0,6



4:

PC

5:

PC

8 Цвет клавиши:

B (Black) = черный

E (Green) = зеленый

G (Grey) = серый

R (Red) = красный

W (White) = белый

9 Цвет корпуса:

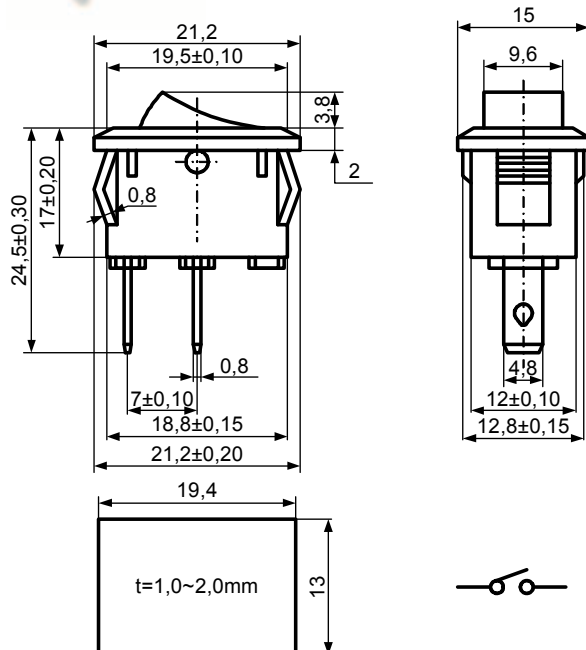
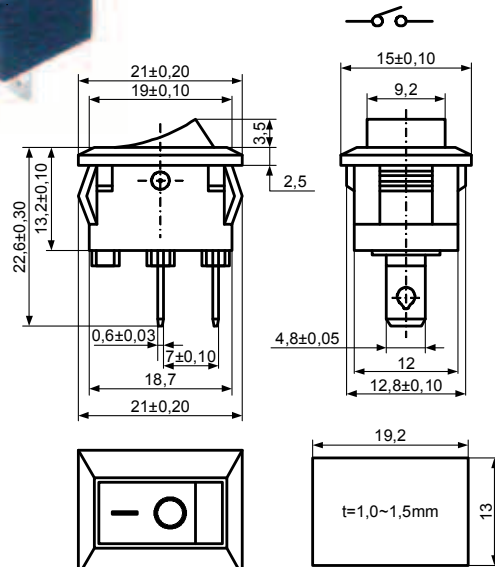
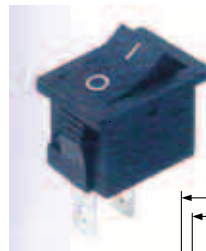
B (Black) = черный

G (Grey) = серый

W (White) = белый

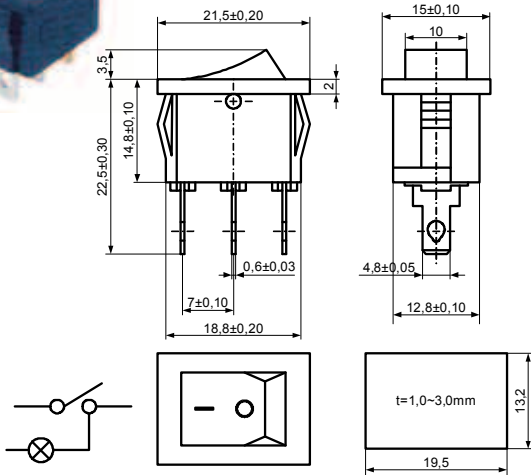


Влагозащитная накладка для серии KCD1

**KCD1-A1-101011RW****KCD1-B-101011BB**

Клавишные

**KCD1-B-101N12RB**

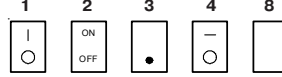


**KCD1-B1 серия**

**Система обозначений:**

**KCD1 - B1 - 1 01 0 2 1 W W**  
**1 2 3 4 5 6 7 8 9**

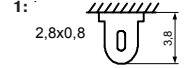
- Серия: KCD1
- Тип корпуса: B1
- Количество полюсов:  
1: один полюс
- Функции:  
01: ВКЛ-ВЫКЛ  
02: ВКЛ-ВКЛ
- Подсветка:  
0: нет подсветки
- Маркировка клавиши:



**Спецификация:**

Параметры: 6A 250V AC / 10A 125V AC T85  
 4(1) 250V AC T85  
 Сопротивление контактов: <50mΩ  
 Сопротивление изоляции: >100MΩ  
 Диэлектрическая стойкость: >1500VAC/1мин  
 Ресурс: >10000 циклов

**7 Тип контактов:**



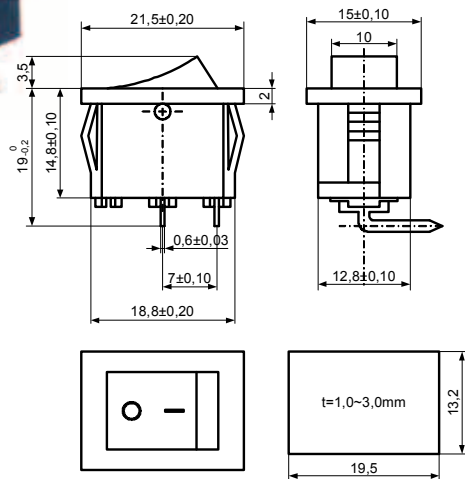
**8 Цвет клавиши:**

**B** (Black) = черный  
**R** (Red) = красный  
**W** (White) = белый

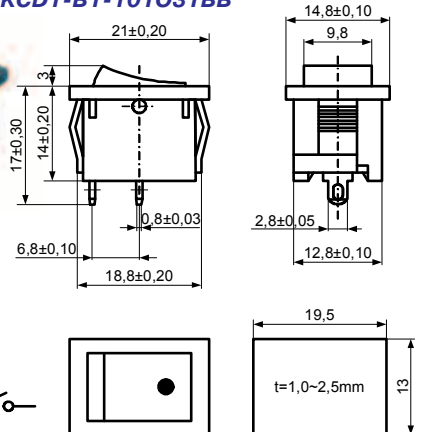
**9 Цвет корпуса:**

**B** (Black) = черный  
**W** (White) = белый

**KCD1-B-101O14BB**



**KCD1-B1-101O31BB**

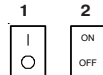


**KCD1-B5 серия**

**Система обозначений:**

**KCD1 - B5 - 1 01 N 2 1 B B**  
**1 2 3 4 5 6 7 8 9**

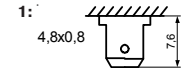
- Серия: KCD1
- Тип корпуса: B5
- Количество полюсов:  
1: один полюс
- Функции:  
01: ВКЛ-ВЫКЛ
- Подсветка:  
0: нет подсветки  
N: 220V Неоновая лампа
- Маркировка клавиши:



**Спецификация:**

Параметры: 6A 250V AC / 10A 125V AC T85  
 Сопротивление контактов: <50mΩ  
 Сопротивление изоляции: >100MΩ  
 Диэлектрическая стойкость: >1500VAC/1мин  
 Ресурс: >10000 циклов

**7 Тип контактов:**



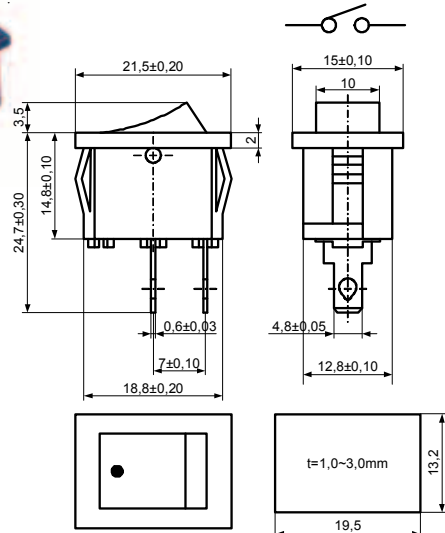
**8 Цвет клавиши:**

**B** (Black) = черный  
**G** (Grey) = серый  
**R** (Red) = красный

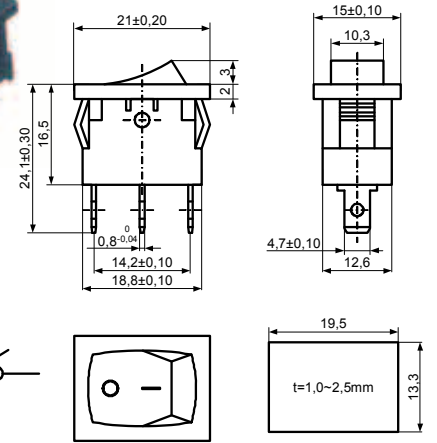
**9 Цвет корпуса:**

**B** (Black) = черный  
**G** (Grey) = серый

**KCD1-B-101O31RB**



**KCD1-B5-101N11RB**





## Клавишные

**KCD1-B2 серия****Спецификация:**

Параметры: 6A 250V AC / 10A 125V AC T85  
 10A 250VAC T28  
 10A 250VAC 1/2HP 250VAC  
 15A 125VAC 1/3 125VAC  
 Сопротивление контактов: <math>< 50\text{m}\Omega</math>  
 Сопротивление изоляции: > 100M $\Omega$   
 Диэлектрическая стойкость: > 1500VAC/1мин  
 Ресурс: > 10000 циклов



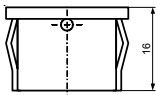
Влагозащитная накладка  
для серии KCD1

**Система обозначений:**

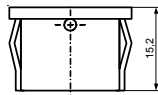
**KCD1 - B2 - 1 01 L 2 1 B V A**  
**1 2 3 4 5 6 7 8 9 10**

- 1 Серия: KCD1  
 2 Тип корпуса:

B2:



B2Z:



- 3 Количество полюсов:

1: один полюс

- 4 Функции:

01: ВКЛ-ВЫКЛ

02: ВКЛ-ВКЛ

03: ВКЛ-ВЫКЛ-ВКЛ

04: (ВКЛ)-ВЫКЛ

05: ВКЛ-(ВЫКЛ)

08: (ВКЛ)- ВЫКЛ-(ВКЛ)

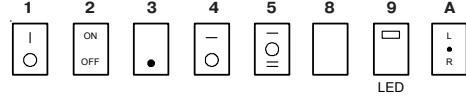
- 5 Подсветка:

O: нет подсветки

N: 220V Неоновая лампа

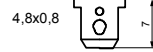
L: LED

- 6 Маркировка клавиши:



- 7 Тип контактов:

1:



2:



3:



4:



5:



- 8 Цвет клавиши:

B (Black) = черный

G (Grey) = серый

R (Red) = красный

W (White) = белый

- 9 Цвет корпуса:

B (Black) = черный

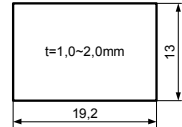
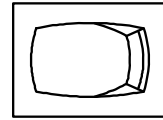
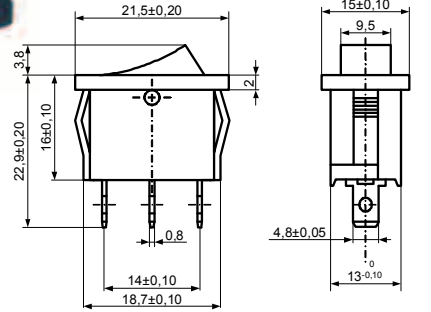
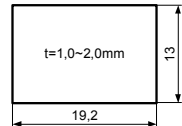
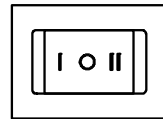
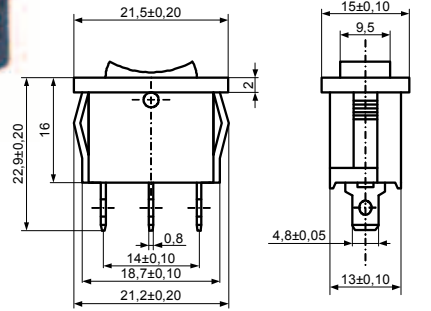
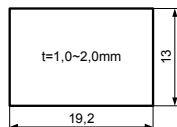
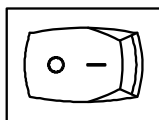
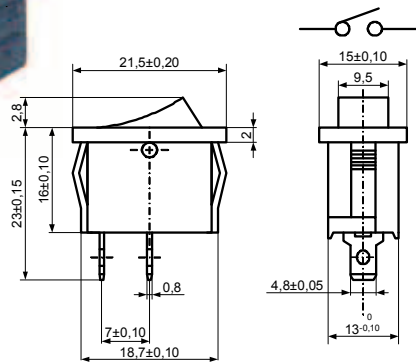
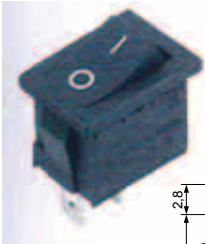
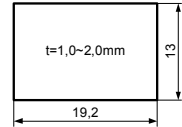
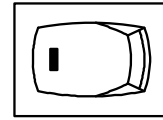
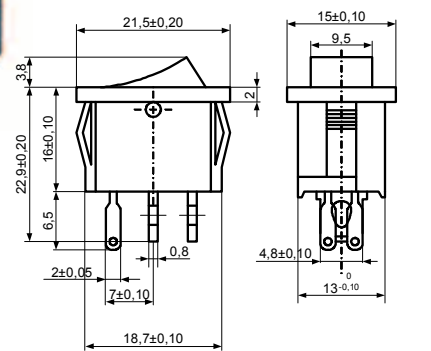
G (Grey) = серый

W (White) = белый

- 10 Водозащищенный:

A: Нет

B: Водозащищенный

**KCD1-B2-101N81BVA****KCD1-B2-103O51BVA****KCD1-B2-101O11BVA****KCD1-B2-101L91BVA**

Клавишные

**KCD1-B3Z серия**

**Спецификация:**

Параметры: 6A 250V AC / 10A 125V AC T85  
 Сопротивление контактов: <math>< 50\text{m}\Omega</math>  
 Сопротивление изоляции: >100M $\Omega$   
 Диэлектрическая стойкость: >1500VAC/1мин  
 Ресурс: >10000 циклов



Влагозащитная накладка для серии KCD1

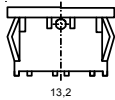
**Система обозначений:**

**KCD1 - B3 - 1 01 0 1 2 В В А**  
 1 2 3 4 5 6 7 8 9 10

1 Серия: KCD1

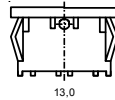
2 Тип корпуса: ВЗА:

ВЗА:



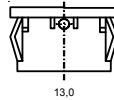
13,2

В3В:



13,0

В3Z:



13,0

3 Количество полюсов:

1: один полюс

4 Функции:

01: ВКЛ-ВЫКЛ

02: ВКЛ-ВКЛ

03: ВКЛ-ВЫКЛ-ВКЛ

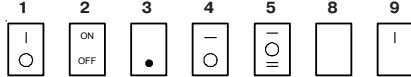
04: (ВКЛ)-ВЫКЛ

05: ВКЛ-(ВЫКЛ)

5 Подсветка:

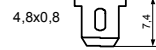
0: нет подсветки

6 Маркировка клавиши:



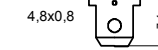
7 Тип контактов:

1:



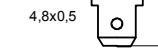
4,8x0,8

2:



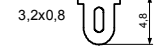
4,8x0,8

3:



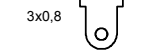
4,8x0,5

4:



3,2x0,8

5:



3x0,8

8 Цвет клавиши:

**B** (Black) = черный

**G** (Grey) = серый

**R** (Red) = красный

**W** (White) = белый

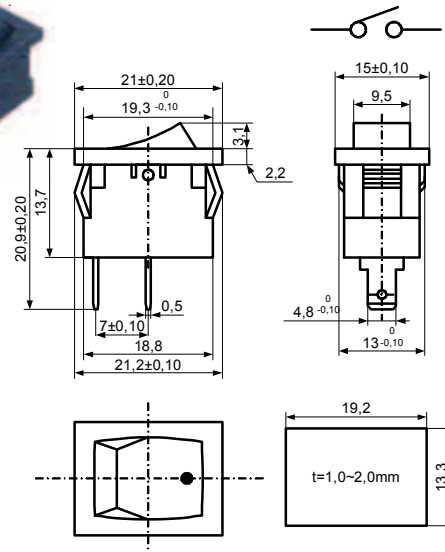
9 Цвет корпуса:

**B** (Black) = черный

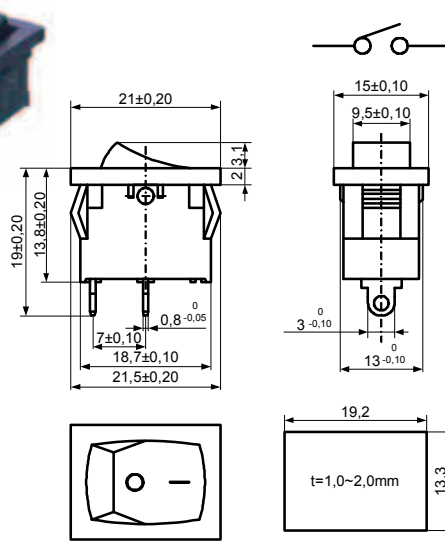
**G** (Grey) = серый

**W** (White) = белый

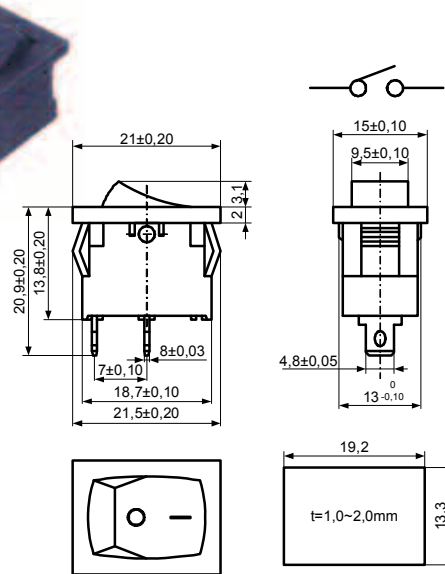
**KCD1-B3Z-101033BV**



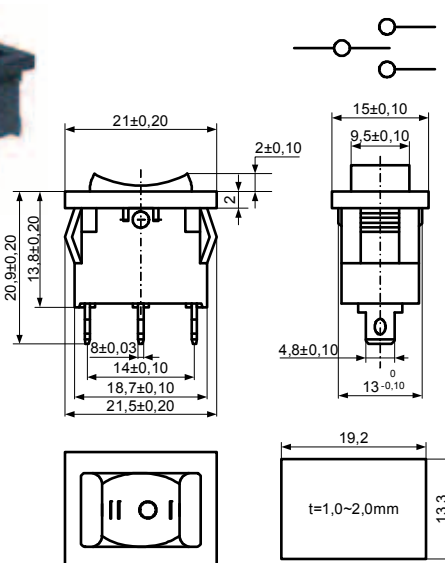
**KCD1-B3B-101014BB**



**KCD1-B3B-101011BB**



**KCD1-B3B-103051BB**





Клавишные

**KCD1-B4 серия**

**Спецификация:**

Параметры: 6A 250VAC/10A 125VAC T85  
 Сопротивление контактов: <math>< 50\text{m}\Omega</math>  
 Сопротивление изоляции: >100M $\Omega$   
 Диэлектрическая стойкость: >1500VAC/1мин  
 Ресурс: >10000 циклов



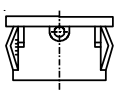
Влагозащитная накладка для серии KCD1

**Система обозначений:**

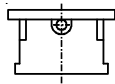
**KCD1 - B4 - 1 01 0 2 1 C B V**  
 1 2 3 4 5 6 7 8 9 10

1 Серия: KCD1

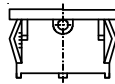
2 Тип корпуса: B4:



B4B:



B4Z:



3 Количество полюсов:

1: один полюс

4 Функции:

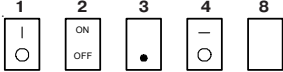
01: ВКЛ-ВЫКЛ

04: (ВКЛ)-ВЫКЛ

5 Подсветка:

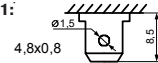
0: нет подсветки

6 Маркировка клавиши:

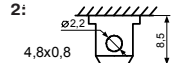


7 Тип контактов:

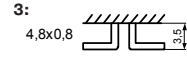
1:



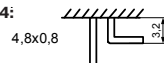
2:



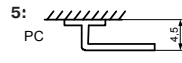
3:



4:



5:



8 Цвет клавиши:

B (Black) = черный

G (Grey) = серый

R (Red) = красный

Y (Yellow) = желтый

9 Цвет корпуса:

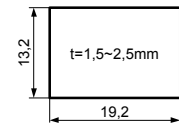
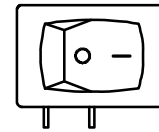
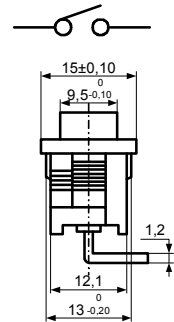
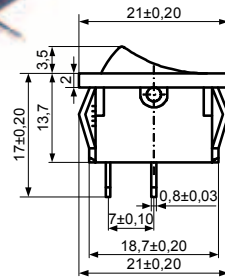
B (Black) = черный

G (Grey) = серый

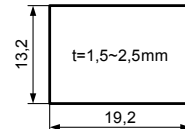
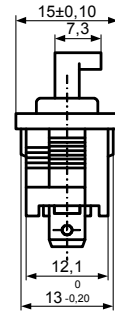
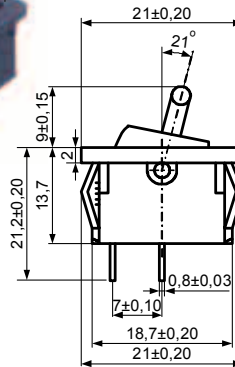
W (White) = белый

Y (Yellow) = желтый

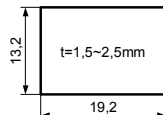
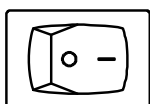
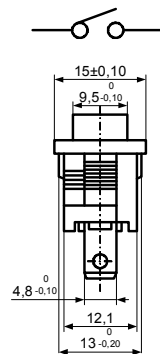
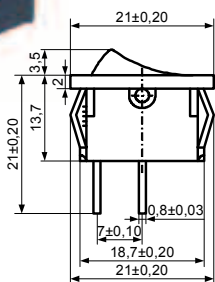
**KCD1-B4-101015CBV**



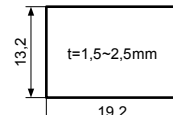
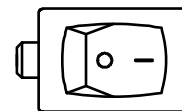
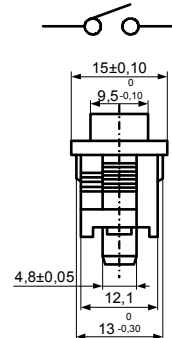
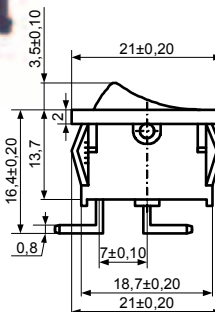
**KCD1-B4-104082DBB**



**KCD1-B4-101011CBV**



**KCD1-B4Z-101013CBV**



Клавишные

**KCD1-B6 серия**

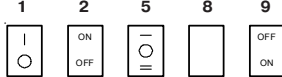
Система обозначений:

**KCD1 - B6 - 1 01 0 1 1 B B**  
 1 2 3 4 5 6 7 8 9

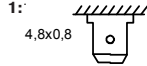
Спецификация:

Параметры: 6A 250VAC/10A 125VAC T85  
 Сопротивление контактов: <math>< 50\text{m}\Omega</math>  
 Сопротивление изоляции: >100M $\Omega$   
 Диэлектрическая стойкость: >1500VAC/1мин  
 Ресурс: >10000 циклов

- 1 **Серия:** KCD1
- 2 **Тип корпуса:** B6
- 3 **Количество полюсов:** 1: один полюс
- 4 **Функции:** 01: ВКЛ-ВЫКЛ
- 5 **Подсветка:** 0: нет подсветки
- 6 **Маркировка клавиши:**

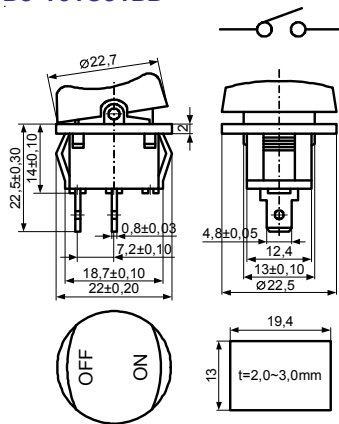


7 **Тип контактов:**



- 8 **Цвет клавиши:** B (Black) = черный, G (Grey) = серый, R (Red) = красный, W (White) = белый
- 9 **Цвет корпуса:** B (Black) = черный, G (Grey) = серый, W (White) = белый

**KCD1-B6-101091BB**



**KCD1-121 серия**

Система обозначений:

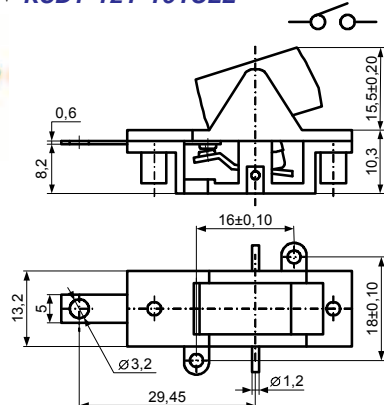
**KCD1 - 121 - 1 01 N R E**  
 1 2 3 4 5 6 7

Спецификация:

Параметры: 6A 250VAC/10A 125VAC  
 Сопротивление контактов: <math>< 50\text{m}\Omega</math>  
 Сопротивление изоляции: >100M $\Omega$   
 Диэлектрическая стойкость: >1500VAC/1мин  
 Ресурс: >10000 циклов

- 1 **Серия:** KCD1
- 2 **Тип корпуса:** 121
- 3 **Количество полюсов:** 1: один полюс
- 4 **Функции:** 01: ВКЛ-ВЫКЛ
- 5 **Подсветка:** 0: нет подсветки, N: 220V Неоновая лампа
- 6 **Цвет клавиши:** E (Green) = зеленый, R (Red) = красный
- 7 **Цвет корпуса:** B (Black) = черный, E (Green) = зеленый, G (Grey) = серый, W (White) = белый

**KCD1-121-1010EE**



**KCD1-104, 110 серии**

Спецификация:

Параметры: KCD1-104 2A/8A 250V AC, 12A 250V AC, 6A 250V AC, 10A 125V AC T85, KCD1-110 6A 250VAC  
 Сопротивление контактов: <math>< 50\text{m}\Omega</math>  
 Сопротивление изоляции: >100M $\Omega$   
 Диэлектрическая стойкость: >1500VAC/1мин  
 Ресурс: >10000 циклов

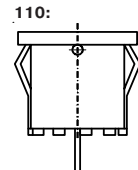
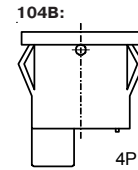
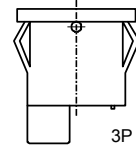


Влагозащитная накладка для серии KCD1

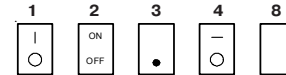
Система обозначений:

**KCD1 - 104 - 1 01 N 2 1 C B B**  
 1 2 3 4 5 6 7 8 9 10

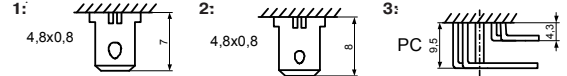
- 1 **Серия:** KCD1
- 2 **Тип корпуса:** 104A:



- 3 **Количество полюсов:** 1: один полюс, 2: два полюса
- 4 **Функции:** 01: ВКЛ-ВЫКЛ
- 5 **Подсветка:** 0: нет подсветки, N: 220V Неоновая лампа
- 6 **Маркировка клавиши:**



7 **Тип контактов:**



8 **Цвет клавиши:**

- B (Black) = черный
- E (Green) = зеленый
- G (Grey) = серый
- R (Red) = красный
- Y (Yellow) = желтый

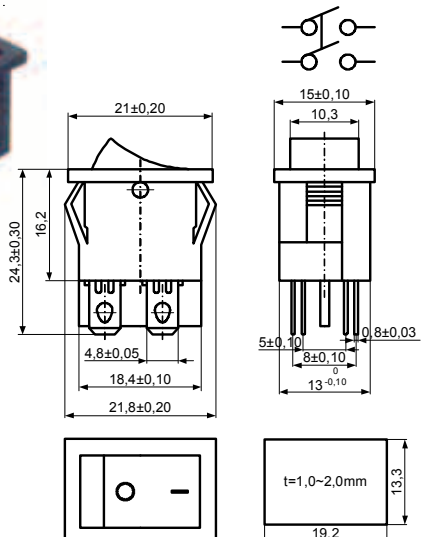
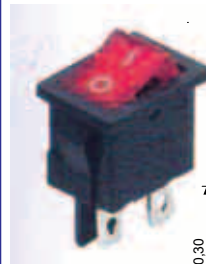
9 **Цвет корпуса:**

- B (Black) = черный
- E (Green) = зеленый
- G (Grey) = серый
- R (Red) = красный
- Y (Yellow) = желтый

10 **Водозащищенный:**

- A: Нет
- B: Водозащищенный (только для KCD1-104)

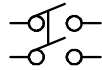
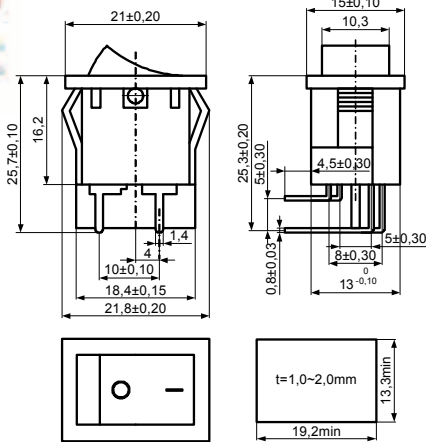
**KCD1-104B-201011RBA**





Клавишные

**KCD1-104B-201013BBA**



**KCD1-104-2 серия**

**Спецификация:**

Параметры: 12A 250V AC  
 Сопротивление контактов: <50mΩ  
 Сопротивление изоляции: >100MΩ  
 Диэлектрическая стойкость: >1500VAC/1мин  
 Ресурс: >10000 циклов

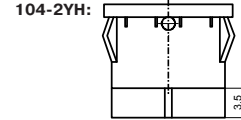
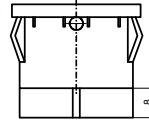


Влагозащитная накладка для серии KCD1

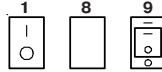
**Система обозначений:**

**KCD1 - 104-2 - 2 01 0 2 1 B V**  
 1 2 3 4 5 6 7 8 9

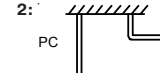
- 1 Серия: KCD1
- 2 Тип корпуса: 104-2CH:



- 3 Количество полюсов:  
1: один полюс  
2: два полюса
- 4 Функции:  
01: ВКЛ-ВЫКЛ
- 5 Подсветка:  
0: нет подсветки
- 6 Маркировка клавиши:

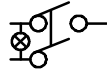
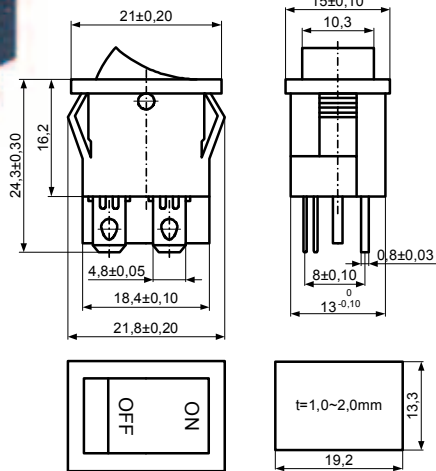


- 7 Тип контактов:  
1: 4,8x0,8

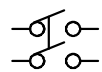
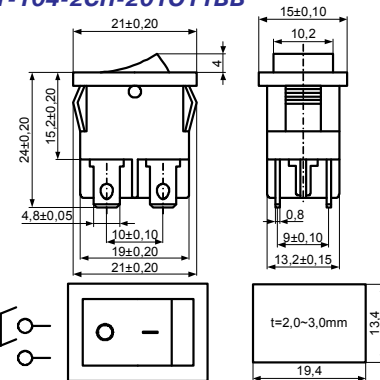


- 8 Цвет клавиши:  
B (Black) = черный  
G (Grey) = серый  
R (Red) = красный  
W (White) = белый
- 9 Цвет корпуса:  
B (Black) = черный  
G (Grey) = серый  
W (White) = белый

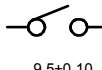
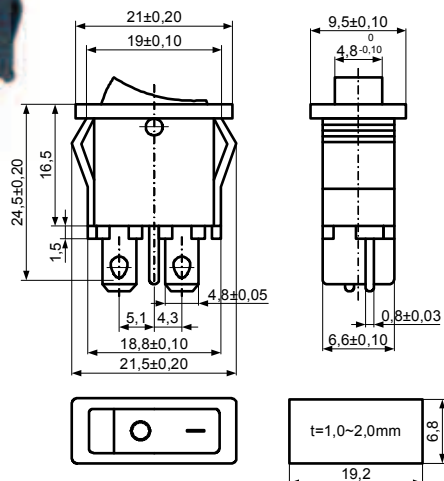
**KCD1-104A-101N21RBA**



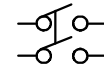
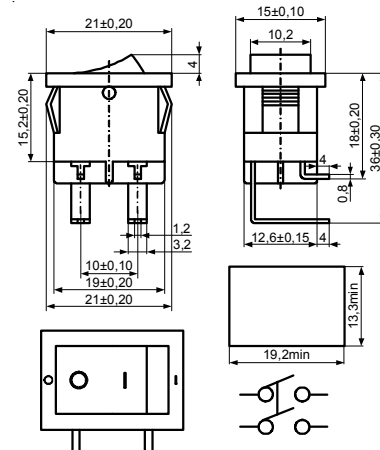
**KCD1-104-2CH-201011BB**



**KCD1-110-101011RBA**



**KCD1-104-2YH-201022BB**





Клавишные

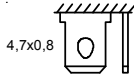
**KCD1-104-2-PFW серия**

**Спецификация:**  
 Параметры: 6A 250V AC / 10A 125 V AC  
 Сопротивление контактов: <50mΩ  
 Сопротивление изоляции: >100MΩ  
 Диэлектрическая стойкость: >1500VAC/1мин  
 Ресурс: >10000 циклов

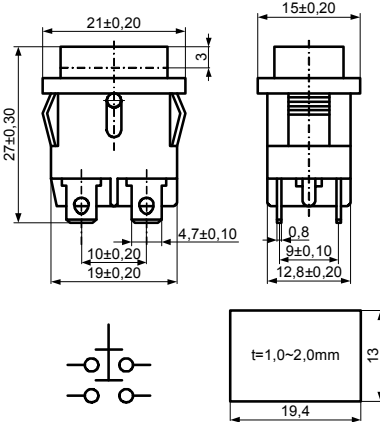
**Система обозначений:**

**KCD1 - 104-2-PFW - 2 04 0 8 1 В В**  
 1 2 3 4 5 6 7 8 9

- |  |  |
|--|--|
| <p>1 <b>Серия:</b> KCD1<br/>                 2 <b>Тип корпуса:</b> 104-2-PFW<br/>                 3 <b>Количество полюсов:</b><br/>                 1: один полюс<br/>                 2: два полюса<br/>                 4 <b>Функции:</b><br/>                 04: (ВКЛ)-Выкл<br/>                 5 <b>Подсветка:</b><br/>                 0: нет подсветки<br/>                 6 <b>Маркировка клавиши:</b> 8</p> | <p>7 <b>Тип контактов:</b> 1:<br/>                 8 <b>Цвет клавиши:</b><br/>                 В (Black) = черный<br/>                 G (Grey) = серый<br/>                 R (Red) = красный<br/>                 W (White) = белый<br/>                 9 <b>Цвет корпуса:</b><br/>                 В (Black) = черный<br/>                 G (Grey) = серый<br/>                 W (White) = белый</p> |
|--|--|



**KCD1-104-2PFW-204081BB**



**KCD1-104-3 серия**

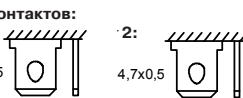
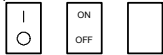
**Система обозначений:**

**KCD1 - 104-3 - 2 01 N 2 2 В В**  
 1 2 3 4 5 6 7 8 9

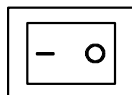
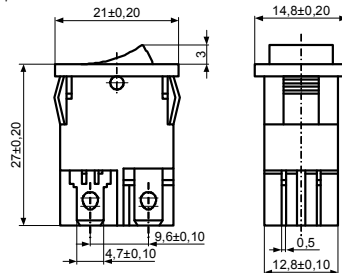
**Спецификация:**

Параметры: 6A 250V AC / 12A 125 V AC / 8A 250V AC  
 Сопротивление контактов: <50mΩ  
 Сопротивление изоляции: >100MΩ  
 Диэлектрическая стойкость: >1500VAC/1мин  
 Ресурс: >10000 циклов

- |   |  |
|---|--|
| <p>1 <b>Серия:</b> KCD1<br/>                 2 <b>Тип корпуса:</b> 104-3<br/>                 3 <b>Количество полюсов:</b><br/>                 1: один полюс<br/>                 2: два полюса<br/>                 4 <b>Функции:</b><br/>                 01: ВКЛ-Выкл<br/>                 5 <b>Подсветка:</b><br/>                 0: нет подсветки<br/>                 N: 220V Неоновая лампа<br/>                 6 <b>Маркировка клавиши:</b><br/>                 1 2 8</p> | <p>7 <b>Тип контактов:</b><br/>                 1:<br/>                 4,7x0,5<br/>                 2:<br/>                 4,7x0,5<br/>                 8 <b>Цвет клавиши:</b><br/>                 В (Black) = черный<br/>                 E (Green) = зеленый<br/>                 R (Red) = красный<br/>                 W (White) = белый<br/>                 9 <b>Цвет корпуса:</b><br/>                 В (Black) = черный<br/>                 G (Grey) = серый<br/>                 W (White) = белый</p> |
|---|--|



**KCD1-104-3-201011BB**



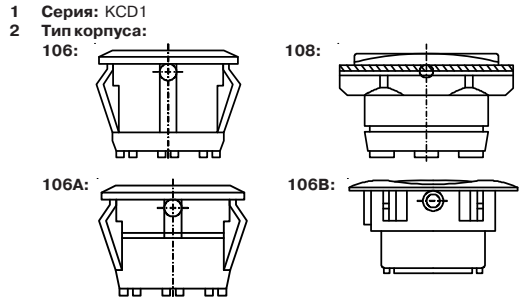
**KCD1-106, 108 серии**

**Спецификация:**

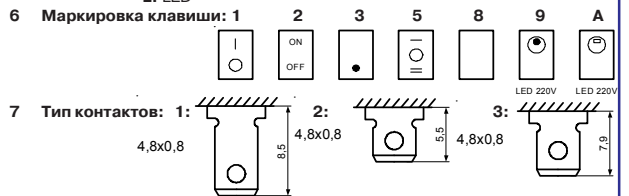
Параметры: 6A 250V AC / 10A 125 V AC / 6/12A 250V AC  
 10(6)A 250V AC T85 / ..... 3A 250V AC 6A 125V AC  
 Сопротивление контактов: <50mΩ  
 Сопротивление изоляции: >100MΩ  
 Диэлектрическая стойкость: >1500VAC/1мин  
 Ресурс: >10000 циклов

**Система обозначений:**

**KCD1 - 106 - 1 01 N 3 1 В В А**  
 1 2 3 4 5 6 7 8 9 10

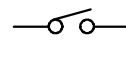
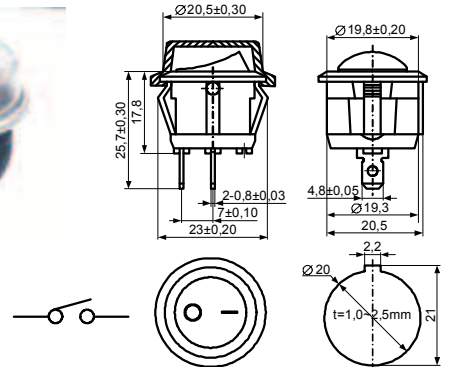


- 3 **Количество полюсов:** 1: один полюс  
 4 **Функции:** 01: ВКЛ-Выкл  
 02: ВКЛ-ВКЛ  
 03: ВКЛ-Выкл-ВКЛ  
 5 **Подсветка:** 0: нет подсветки  
 N: 220V Неоновая лампа  
 L: LED

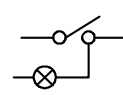
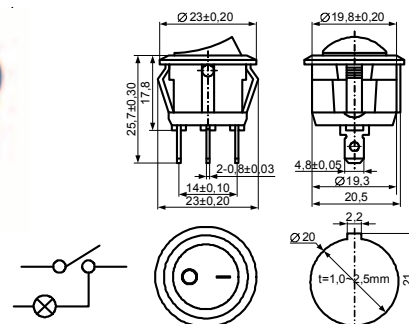


- |   |   |
|---|---|
| <p>8 <b>Цвет клавиши:</b><br/>                 В (Black) = черный<br/>                 E (Green) = зеленый<br/>                 G (Grey) = серый<br/>                 R (Red) = красный<br/>                 U (Blue) = синий<br/>                 W (White) = белый<br/>                 Y (Yellow) = желтый<br/>                 T (Transparent) = прозрачный</p> | <p>9 <b>Цвет корпуса:</b><br/>                 В (Black) = черный<br/>                 G (Grey) = серый<br/>                 W (White) = белый<br/>                 Y (Yellow) = желтый<br/>                 10 <b>Водозащитный:</b><br/>                 A: Нет<br/>                 B: Водозащитный</p> |
|---|---|

**KCD1-106-101011BB**



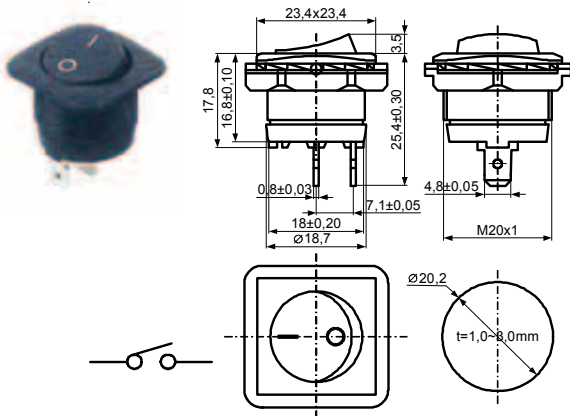
**KCD1-106-101N11EBA**



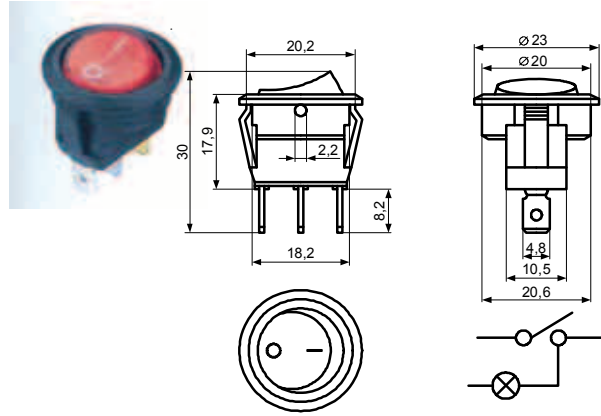


Клавишные

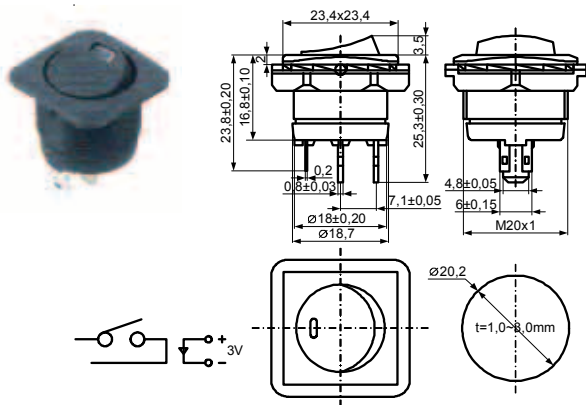
**KCD1-108-101011BBA**



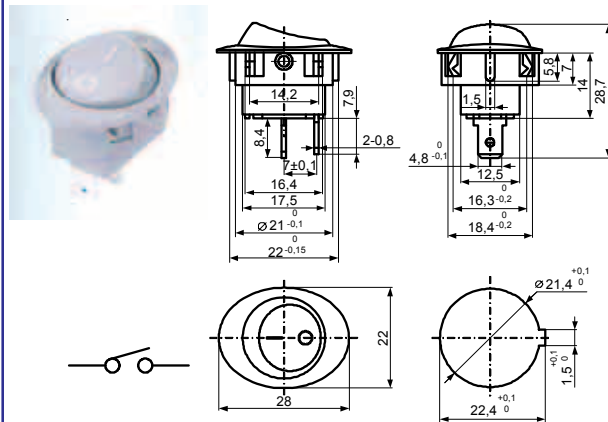
**KCD1-106A-101N11RBA**



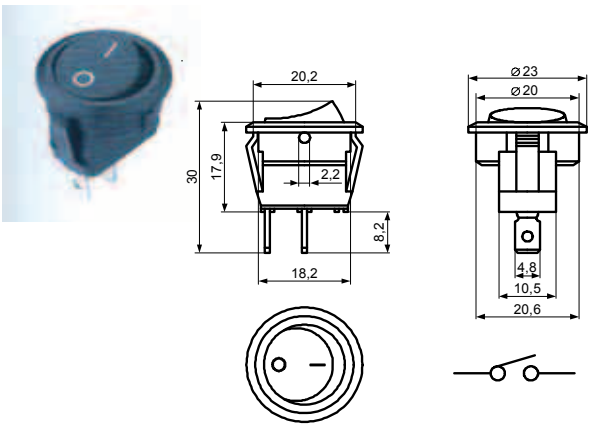
**KCD1-108-101NA1BBA**



**KCD1-106B-101013GGA**



**KCD1-106A-101011BBA**



**KCD1-107 серия**

**Система обозначений:**


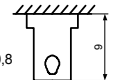
**KCD1 - 107 - 1 01 0 1 1 В В**  
**1 2 3 4 5 6 7 8 9**

**Спецификация:**

Параметры: 6A 250V AC / 10A 125 V AC  
 Сопротивление контактов: <50mΩ  
 Сопротивление изоляции: >100MΩ  
 Диэлектрическая стойкость: >1500VAC/1мин  
 Ресурс: >10000 циклов

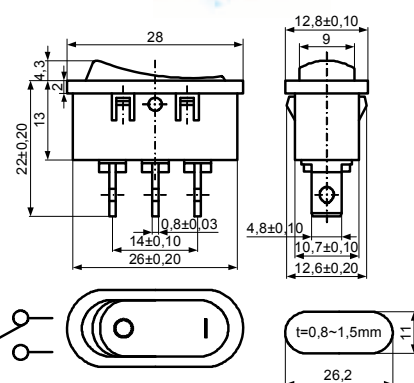
- 1 Серия: KCD1
- 2 Тип корпуса: 107
- 3 Количество полюсов:  
1: один полюс
- 4 Функции:  
01: ВКЛ-ВЫКЛ  
02: ВКЛ-ВКЛ
- 5 Подсветка:  
0: нет подсветки

**KCD1-107-102011BB**

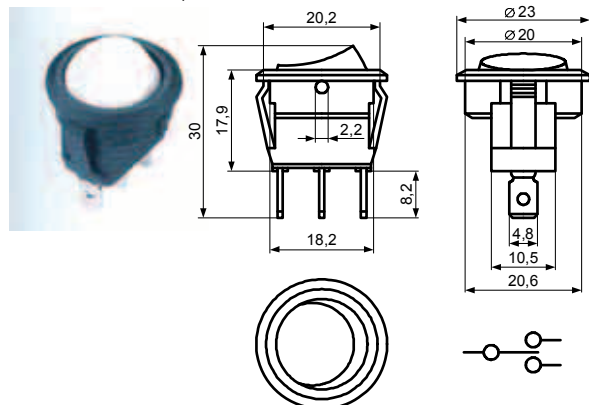
- 6 Маркировка клавиши:  
1 2  

- 7 Тип контактов:  
1: 



- 8 Цвет клавиши:  
B (Black) = черный  
G (Grey) = серый  
W (White) = белый
- 9 Цвет корпуса:  
B (Black) = черный  
G (Grey) = серый  
W (White) = белый



**KCD1-106A-103081WBA**



Клавишные

**KCD1-109 серия**

**Спецификация:**

Параметры: 2/8A 250V AC  
 Сопротивление контактов: <50mΩ  
 Сопротивление изоляции: >100MΩ  
 Диэлектрическая стойкость: >1500VAC/1мин  
 Ресурс: >10000 циклов

**Система обозначений:**

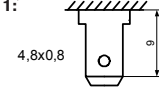
**KCD1 - 109 - 1 01 0 3 1 В В**  
 1 2 3 4 5 6 7 8 9

- Серия: KCD1
- Тип корпуса: 109
- Количество полюсов:  
1: один полюс
- Функции:  
01: ВКЛ-ВЫКЛ  
02: ВКЛ-ВКЛ
- Подсветка:  
0: нет подсветки
- Маркировка клавиши:  
3

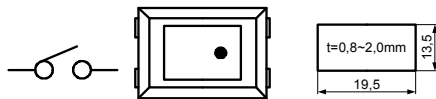
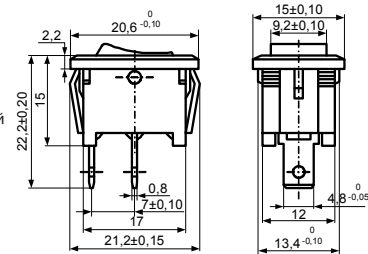
**KCD1-109-101031W**



- Тип контактов:  
1:



- Цвет клавиши:  
В (Black) = черный  
N (Brown) = коричневый  
P (Purple) = пурпурный  
W (White) = белый
- Цвет корпуса:  
В (Black) = черный  
W (White) = белый



**KCD1-112 серия**

**Спецификация:**

Параметры: 6A 250V AC / 10A 125V AC  
 Сопротивление контактов: <50mΩ  
 Сопротивление изоляции: >100MΩ  
 Диэлектрическая стойкость: >1500VAC/1мин  
 Ресурс: >10000 циклов

**Система обозначений:**

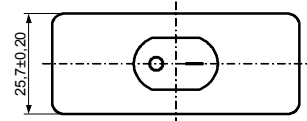
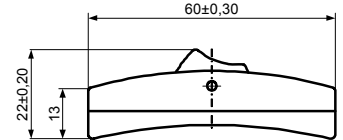
**KCD1 - 112 - 1 01 0 2 В В**  
 1 2 3 4 5 6 7 8

**KCD1-112-10102ВВ**



- Серия: KCD1
- Тип корпуса: 112
- Количество полюсов:  
1: один полюс  
2: два полюса
- Функции:  
01: (ВКЛ)-ВЫКЛ
- Подсветка:  
0: нет подсветки
- Маркировка клавиши:  
1 8

- Цвет клавиши:  
В (Black) = черный  
W (White) = белый
- Цвет корпуса:  
В (Black) = черный  
W (White) = белый



**KCD1-115 серия**

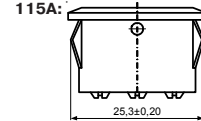
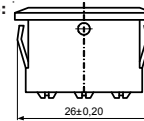
**Спецификация:**

Параметры: 10A 250V AC  
 Сопротивление контактов: <50mΩ  
 Сопротивление изоляции: >100MΩ  
 Диэлектрическая стойкость: >1500VAC/1мин  
 Ресурс: >10000 циклов

**Система обозначений:**

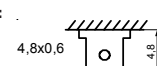
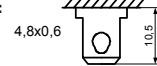
**KCD1 - 115 - 1 01 N 2 1 В В**  
 1 2 3 4 5 6 7 8 9

- Серия: KCD1
- Тип корпуса:  
115:

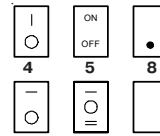


- Количество полюсов:  
1: один полюс
- Функции:  
01: ВКЛ-ВЫКЛ  
02: ВКЛ-ВКЛ  
03: ВКЛ-ВЫКЛ-ВКЛ
- Подсветка:  
0: нет подсветки  
N: 220V Неоновая лампа
- Маркировка клавиши:  
1 2 3  
4 5 8

- Тип контактов:  
1:



- Цвет клавиши:  
В (Black) = черный  
G (Grey) = серый  
R (Red) = красный  
W (White) = белый
- Цвет корпуса:  
В (Black) = черный  
G (Grey) = серый  
W (White) = белый



**KCD1-PFW серия**

**Спецификация:**

Параметры: 6A 250V AC / 10A 125V AC  
 Сопротивление контактов: <50mΩ  
 Сопротивление изоляции: >100MΩ  
 Диэлектрическая стойкость: >1500VAC/1мин  
 Ресурс: >10000 циклов

**Система обозначений:**

**KCD1 - PFW - 1 04 0 8 1 В В**  
 1 2 3 4 5 6 7 8 9

- Серия: KCD1
- Тип корпуса: PFW
- Количество полюсов:  
1: один полюс
- Функции:  
04: (ВКЛ)-ВЫКЛ
- Подсветка:  
0: нет подсветки
- Маркировка клавиши:  
8

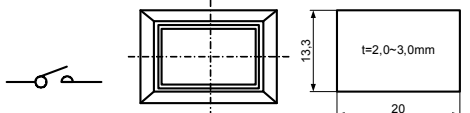
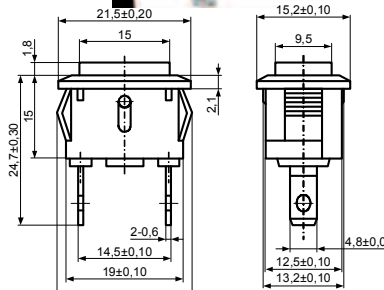
**KCD1-PFW-104081ВВ**



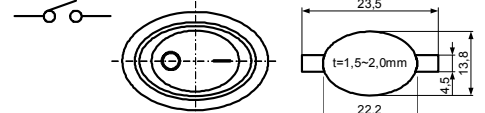
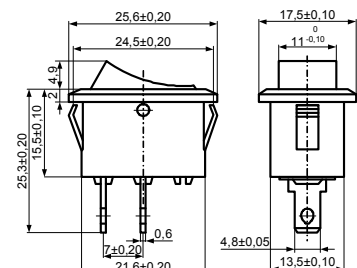
- Тип контактов:  
1:



- Цвет клавиши:  
В (Black) = черный  
G (Grey) = серый  
R (Red) = красный
- Цвет корпуса:  
В (Black) = черный  
G (Grey) = серый  
R (Red) = красный



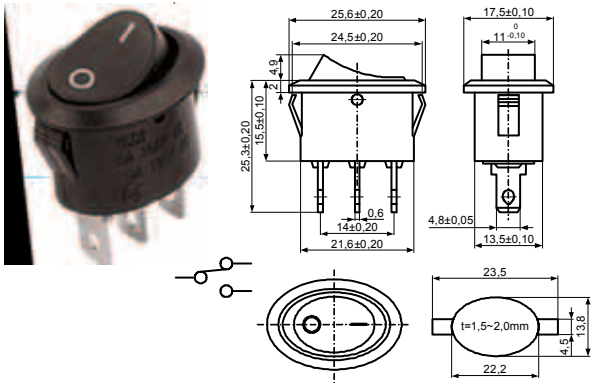
**KCD1-115-101011GG**



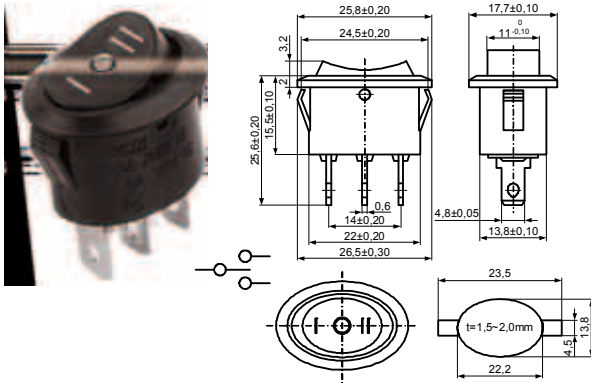


Клавишные

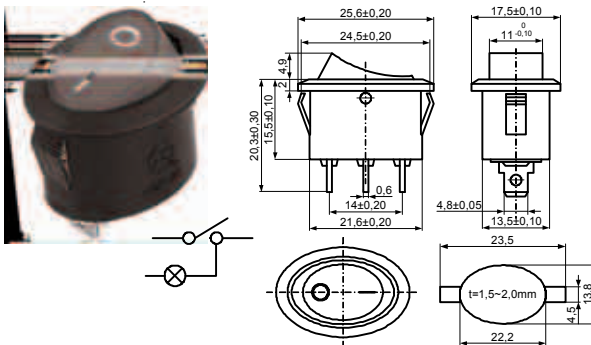
**KCD1-115-102011BV**



**KCD1-115-103051BV**



**KCD1-115A-101N12RB**



**KCD1-116 серия**

Система обозначений:

**KCD1 - 116 - 1 01 0 1 1 G G**  
1 2 3 4 5 6 7 8 9

- Серия: KCD1
- Тип корпуса: 116
- Количество полюсов:  
1: один полюс
- Функции:  
01: ВКЛ-ВЫКЛ
- Подсветка:  
0: нет подсветки
- Маркировка клавиши:

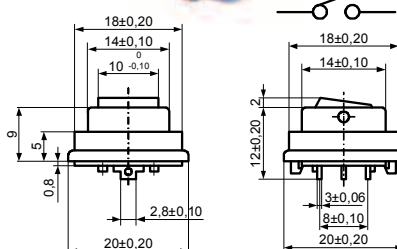


- Тип контактов:  
1: 2,8x0,6
- Цвет клавиши:  
G (Grey) = серый  
R (Red) = красный  
W (White) = белый
- Цвет корпуса:  
G (Grey) = серый  
W (White) = белый

Спецификация:

Параметры: 3A 250V AC  
Сопротивление контактов: <50mΩ  
Сопротивление изоляции: >100MΩ  
Диэлектрическая стойкость: >1500VAC/1мин  
Ресурс: >10000 циклов

**KCD1-116-101081GG**



**KCD1-117 серия**

Спецификация:

Параметры: 3A 250V AC T85  
Сопротивление контактов: <50mΩ  
Сопротивление изоляции: >100MΩ  
Диэлектрическая стойкость: >1500VAC/1мин  
Ресурс: >10000 циклов

Система обозначений:

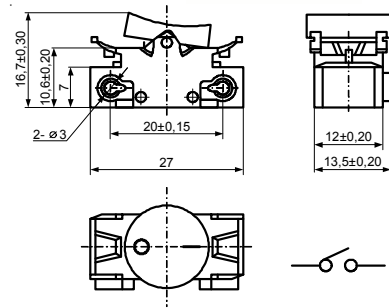
**KCD1 - 117 - 1 01 0 2 1 V V**  
1 2 3 4 5 6 7 8 9

**KCD1-117-101011BV**

- Серия: KCD1
- Тип корпуса: 117
- Количество полюсов:  
1: один полюс
- Функции:  
01: ВКЛ-ВЫКЛ
- Подсветка:  
0: нет подсветки
- Маркировка клавиши:



- Тип контактов:  
1: Безвинтовой
- Цвет клавиши:  
B (Black) = черный  
G (Grey) = серый  
R (Red) = красный  
W (White) = белый
- Цвет корпуса:  
B (Black) = черный  
G (Grey) = серый  
W (White) = белый



**KCD1-118, 119, 120 серии**

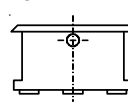
Спецификация:

Параметры:  
KCD1-118 1,5A 250V AC  
KCD1-119 4(2)A 250V AC 5E3  
KCD1-120 4(2)A 250V AC 5E3  
Сопротивление контактов: <50mΩ  
Сопротивление изоляции: >100MΩ  
Диэлектрическая стойкость: >1500VAC/1мин  
Ресурс: >10000 циклов

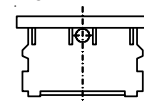
Система обозначений:

**KCD1 - 118 - 1 01 0 2 2 C C B**  
1 2 3 4 5 6 7 8 9 10

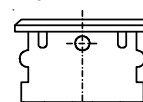
- Серия: KCD1
- Тип корпуса:  
118:



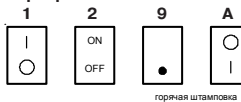
119:



120:



- Количество полюсов:  
1: один полюс
- Функции:  
01: ВКЛ-ВЫКЛ
- Подсветка:  
0: нет подсветки
- Маркировка клавиши:



- Тип контактов:  
1: 4,8x0,6
- 4,8x0,6
- 4,8x0,6

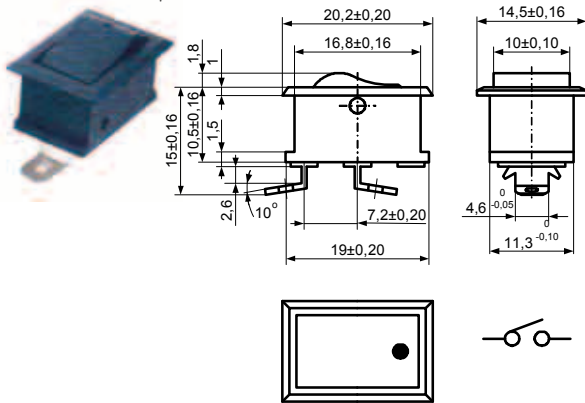


- Тип клавиши:  
C:  
D:  
E:
- Цвет клавиши:  
B (Black) = черный  
R (Red) = красный  
Y (Yellow) = желтый
- Цвет корпуса:  
B (Black) = черный  
Y (Yellow) = желтый

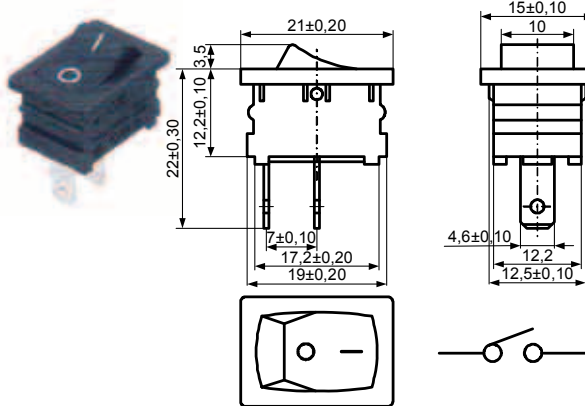


Клавишные

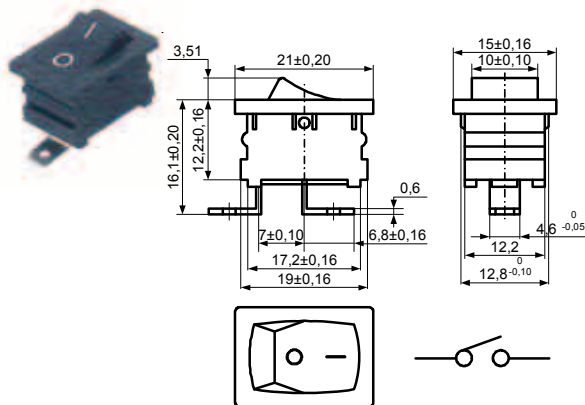
**KCD1-118-101092EBB**



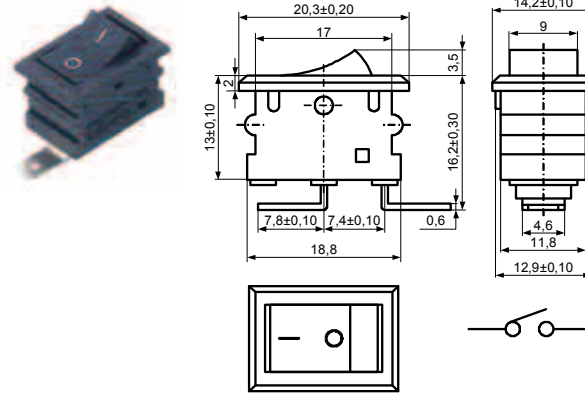
**KCD1-119-101011CBV**



**KCD119-101013CBV**



**KCD1-120-101013CBV**



**KCD1-C1, C2 серии**

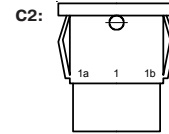
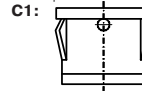
**Спецификация:**

Параметры:  
6A 250V AC  
10A 125V AC  
Сопротивление контактов: <50mΩ  
Сопротивление изоляции: >100MΩ  
Диэлектрическая стойкость: >1500VAC/1мин  
Ресурс: >10000 циклов

**Система обозначений:**

**KCD1 - C1 - 2 01 0 2 1 B V**  
1 2 3 4 5 6 7 8 9

- 1 Серия: KCD1
- 2 Тип корпуса:



- 3 Количество полюсов:  
2: два полюса

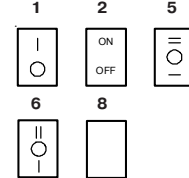
- 4 Функции:

- 01: ВКЛ-ВЫКЛ
- 02: ВКЛ-ВКЛ
- 03: ВКЛ-ВЫКЛ-ВКЛ
- 04: (ВКЛ)-ВЫКЛ
- 06: (ВКЛ)-ВКЛ
- 07: (ВКЛ)-ВЫКЛ-ВКЛ

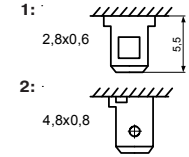
- 5 Подсветка:

- 0: нет подсветки

- 6 Маркировка клавиши:



- 7 Тип контактов:



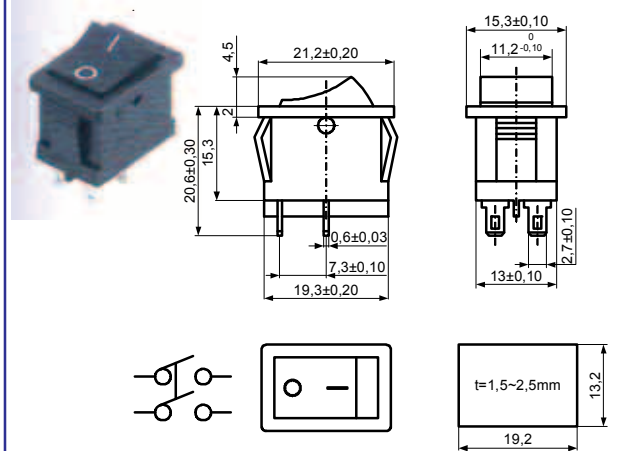
- 8 Цвет клавиши:

- B (Black) = черный
- G (Grey) = серый
- R (Red) = красный
- W (White) = белый

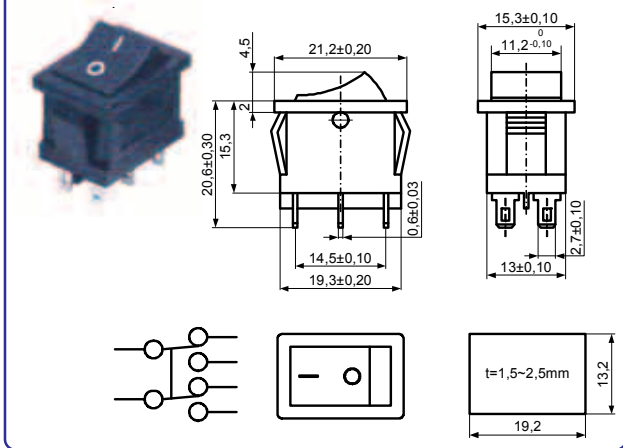
- 9 Цвет корпуса:

- B (Black) = черный
- G (Grey) = серый
- W (White) = белый

**KCD1-C1-201011BB**



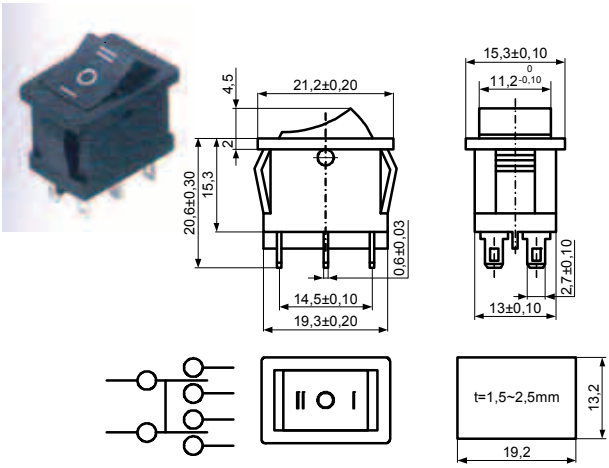
**KCD1-C1-202011BB**



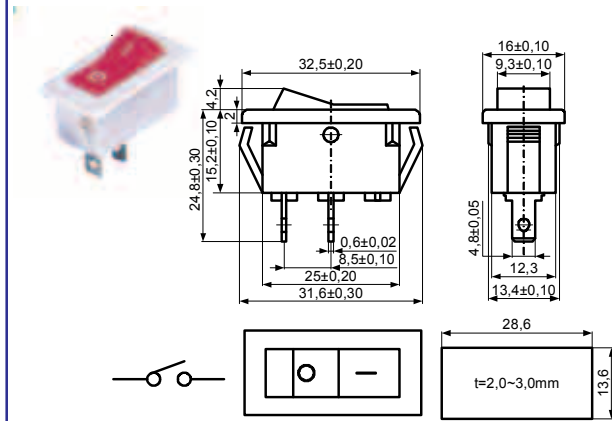


Клавишные

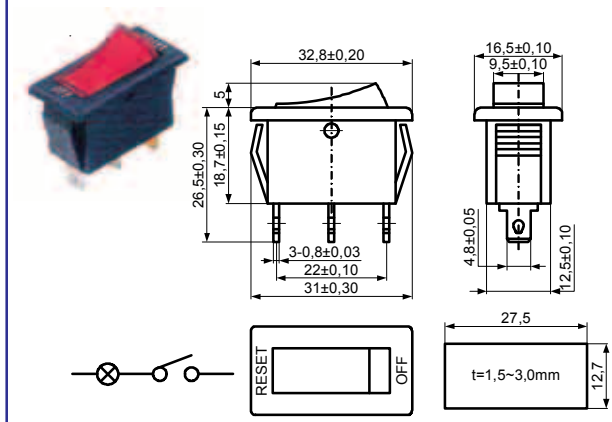
**KCD1-C1-203051BV**



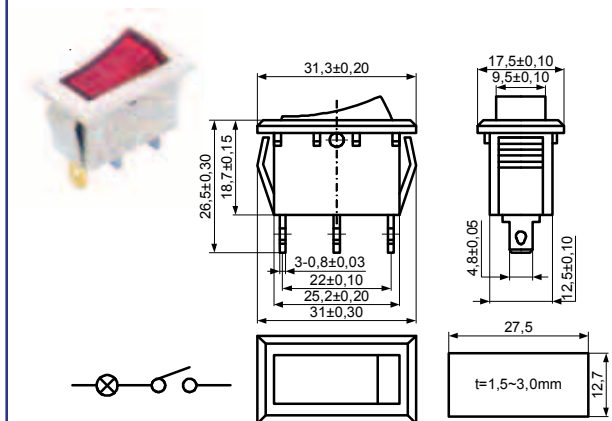
**KCD2-A-101013BRW**



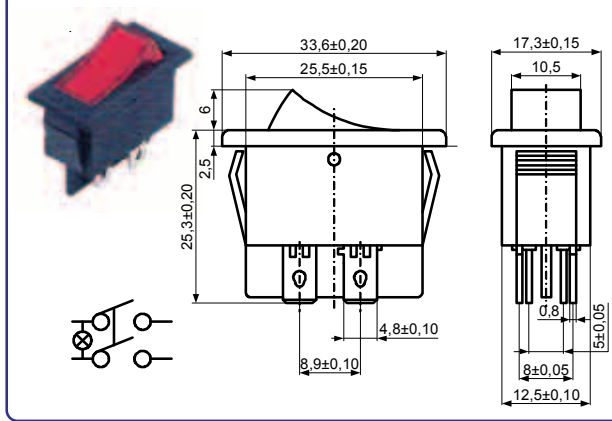
**KCD2-B-101NB1CRB**



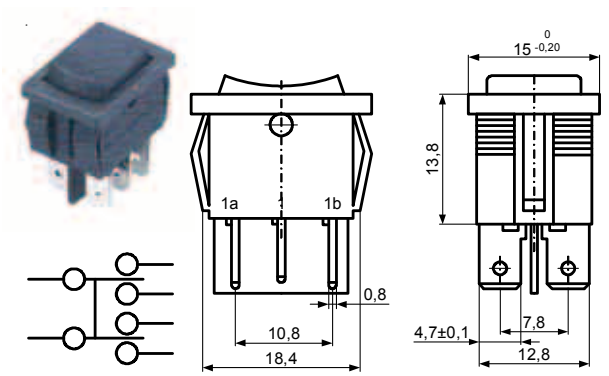
**KCD2-B1-101N81CRG**



**KCD2-B2-201N84CRB**



**KCD1-C2-203082BV**



**KCD2 серия**

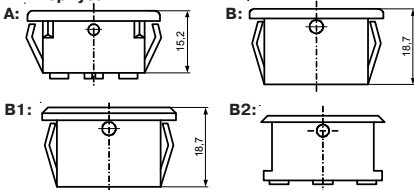
**Спецификация:**

Параметры: 15А / 30А 250V AC  
 Сопротивление контактов: <50мΩ  
 Сопротивление изоляции: >100MΩ  
 Диэлектрическая стойкость: >1500VAC/1мин  
 Ресурс: >10000 циклов

**Система обозначений:**

**KCD2 - A - 1 02 N 2 1 B V V**  
 1 2 3 4 5 6 7 8 9 10

- 1 Серия: KCD2
- 2 Тип корпуса:



- 3 Количество полюсов:

1: один полюс  
 2: два полюса

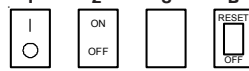
- 4 Функции:

01: ВКЛ-ВЫКЛ  
 02: ВКЛ-ВКЛ

- 5 Подсветка:

0: нет подсветки  
 N: 220V Неоновая лампа

- 6 Маркировка клавиши:



- 8 Тип клавиши:



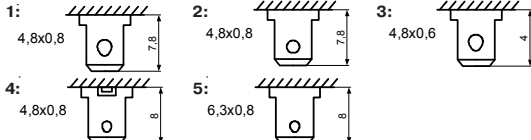
- 9 Цвет клавиши:

B (Black) = черный  
 E (Green) = зеленый  
 G (Grey) = серый  
 R (Red) = красный  
 W (White) = белый

- 10 Цвет корпуса:

B (Black) = черный  
 G (Grey) = серый  
 W (White) = белый

- 7 Тип контактов:



Клавишные

**KCD3 серия**

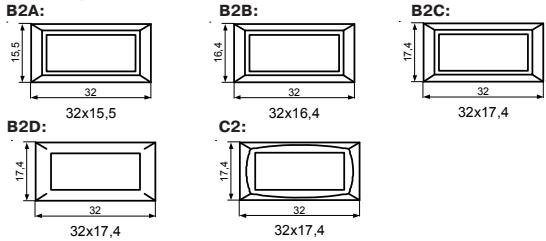
**Спецификация:**

Параметры: 15A / 30A 250V AC  
 16A 250V AC  
 10A 250V AC / 15A 125V AC  
 10A 250V AC  
 Сопротивление контактов: <math>< 50\text{m}\Omega</math>  
 Сопротивление изоляции: >100MΩ  
 Диэлектрическая стойкость: >1500VAC/1мин  
 Ресурс: >10000 циклов

**Система обозначений:**

**KCD3 - B2 - 1 02 N 2 2 A B B**  
 1 2 3 4 5 6 7 8 9 10

- 1 Серия: KCD3
- 2 Тип корпуса: B2A: B2B: B2C:



- 3 Количество полюсов:

1: один полюс

- 4 Функции:

01: ВКЛ-ВЫКЛ

02: ВКЛ-ВКЛ

- 5 Подсветка:

A: 3V лампа с вольфрамовой спиралью

B: 6V лампа с вольфрамовой спиралью

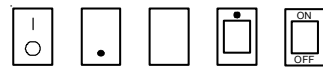
C: 12V лампа с вольфрамовой спиралью

D: 24V лампа с вольфрамовой спиралью

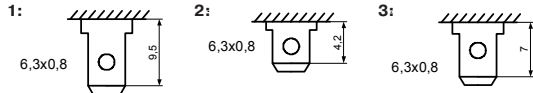
N: 220V Неоновая лампа

O: нет подсветки

- 6 Маркировка клавиши:



- 7 Тип контактов:



- 8 Тип клавиши:



- 9 Цвет клавиши:

B (Black) = черный

E (Green) = зеленый

G (Grey) = серый

R (Red) = красный

W (White) = белый

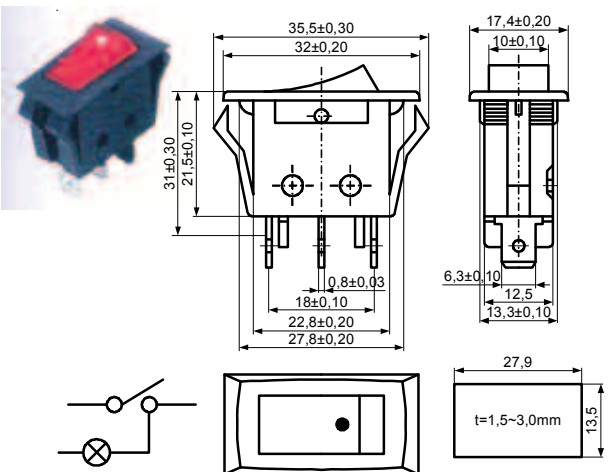
- 10 Цвет корпуса:

B (Black) = черный

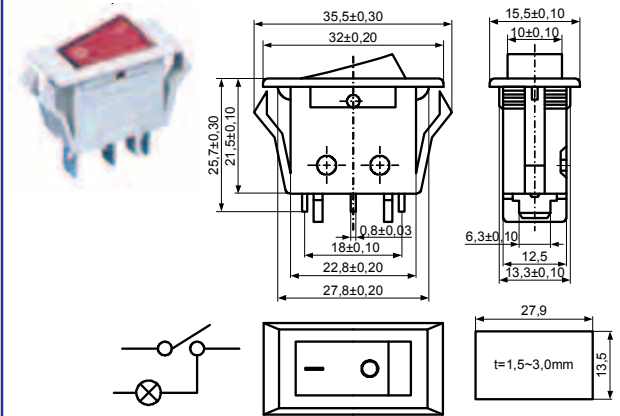
G (Grey) = серый

W (White) = белый

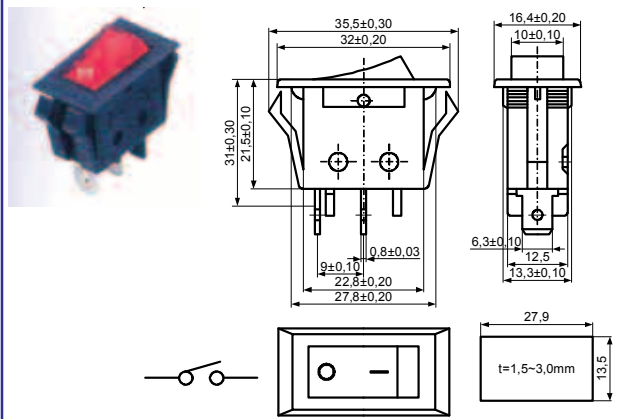
**KCD3-C2-101N31CRB**



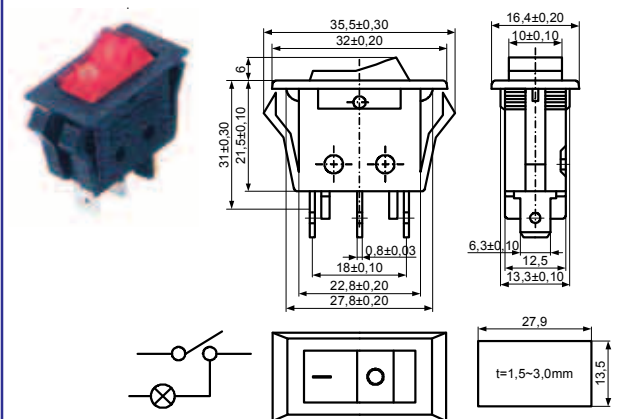
**KCD3-B2A-101N12ARG**



**KCD3-B2B-101011CRB**



**KCD3-B2C-101N11BRB**



**KCD3-JK серия**

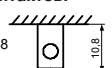
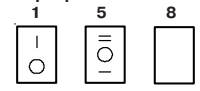
**Спецификация:**

Параметры: 16A 250V AC  
 10A 250V AC / 15A 125V AC  
 Сопротивление контактов: <math>< 50\text{m}\Omega</math>  
 Сопротивление изоляции: >100MΩ  
 Диэлектрическая стойкость: >1500VAC/1мин  
 Ресурс: >10000 циклов

**Система обозначений:**

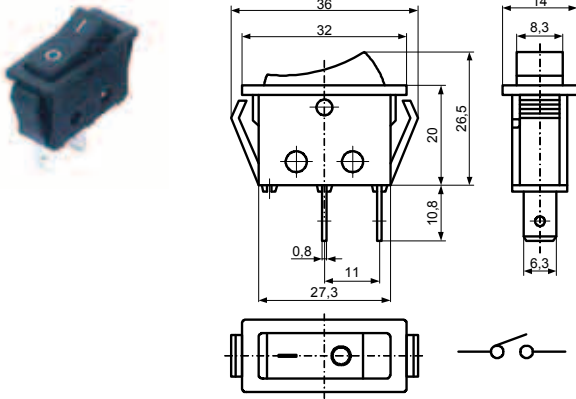
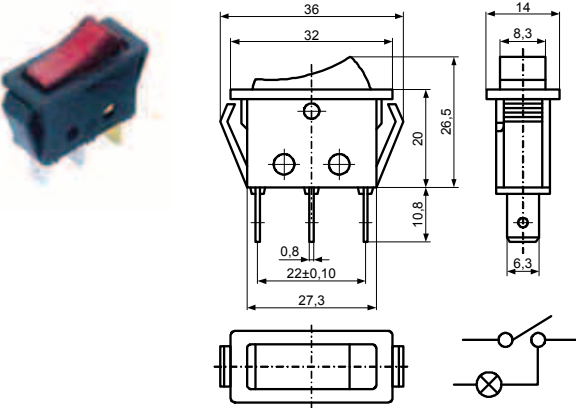
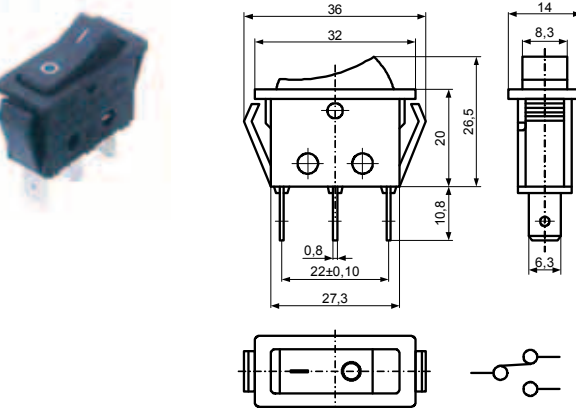
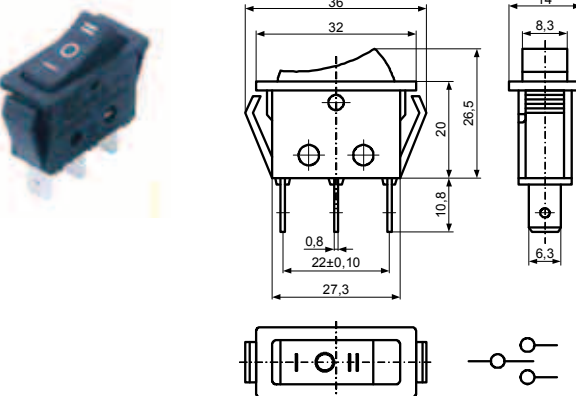
**KCD3 - JK - 1 01 N 1 2 B B**  
 1 2 3 4 5 6 7 8 9

- 1 Серия: KCD3
- 2 Тип корпуса: JK
- 3 Количество полюсов: 1: один полюс
- 4 Функции: 01: ВКЛ-ВЫКЛ 02: ВКЛ-ВКЛ 03: ВКЛ-ВЫКЛ-ВКЛ
- 5 Подсветка: O: нет подсветки N: 220V Неоновая лампа
- 6 Маркировка клавиши: 1 5 8
- 7 Тип контактов: 1: 6.3x0.8
- 8 Цвет клавиши: B (Black) = черный R (Red) = красный
- 9 Цвет корпуса: B (Black) = черный





## Клавишные

**KCD3-JK-101011BV****KCD3-JK-101N81RB****KCD3-JK-102011RB****KCD3-JK-103051RB****KCD3-1, KCD3-2 серия****Спецификация:**

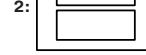
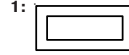
Параметры: 15A / 30A 250V AC  
 16A 250V AC  
 10A 250V AC / 15A 125V AC  
 10A 250V AC  
 Сопротивление контактов: <math>< 50\text{m}\Omega</math>  
 Сопротивление изоляции: > 100MΩ  
 Диэлектрическая стойкость: > 1500VAC/1мин  
 Ресурс: > 10000 циклов

**Система обозначений:**

**KCD3 - 1 - 1 02 N 2 1 A B V**  
 1 2 3 4 5 6 7 8 9 10

1 Серия: KCD3

2 Тип корпуса:



3 Количество полюсов:

1: один полюс

2: два полюса

4 Функции:

01: ВКЛ-ВЫКЛ

02: ВКЛ-ВКЛ

03: ВКЛ-ВЫКЛ-ВКЛ

5 Подсветка:

A: 3V лампа с вольфрамовой спиралью

B: 6V лампа с вольфрамовой спиралью

C: 12V лампа с вольфрамовой спиралью

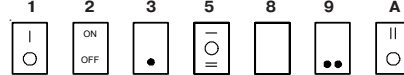
D: 24V лампа с вольфрамовой спиралью

N: 220V Неоновая лампа

L: LED

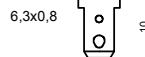
O: нет подсветки

6 Маркировка клавиши:



7 Тип контактов:

1:



8 Тип клавиши:

A:



B:



C:



D:



9 Цвет клавиши:

B (Black) = черный

E (Green) = зеленый

G (Grey) = серый

R (Red) = красный

W (White) = белый

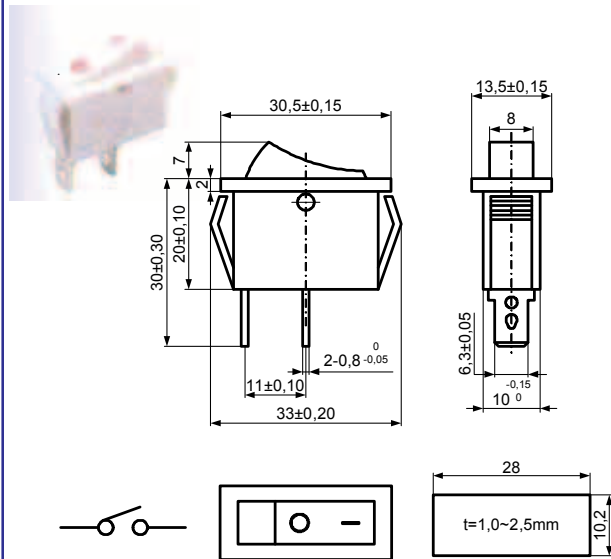
Y (Yellow) = желтый

10 Цвет корпуса:

B (Black) = черный

G (Grey) = серый

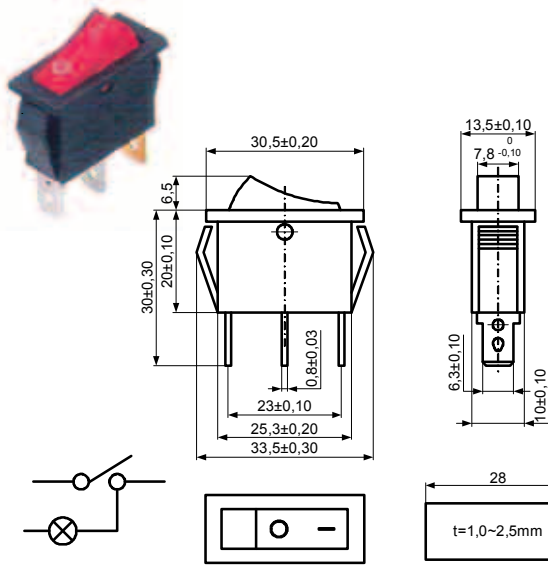
W (White) = белый

**KCD3-1-101011CWW**



Клавишные

**KCD3-1-101N11CRB**



**KCD3-A1 серия**

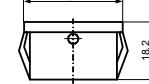
**Спецификация:**

Параметры: 15A / 30A 250V AC  
 16A 250V AC  
 10A 250V AC / 15A 125V AC  
 10A 250V AC  
 Сопротивление контактов: <math>< 50\text{m}\Omega</math>  
 Сопротивление изоляции: >100MΩ  
 Диэлектрическая стойкость: >1500VAC/1мин  
 Ресурс: >10000 циклов

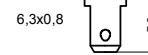
**Система обозначений:**

**KCD3 - A1 - 1 02 N 2 1 A W W**  
 1 2 3 4 5 6 7 8 9 10

- 1 Серия: KCD3  
 2 Тип корпуса: A1:



- 7 Тип контактов: 1:



- 2:



- 3 Количество полюсов: 1: один полюс

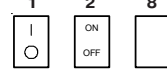
- 4 Функции: 01: ВКЛ-ВЫКЛ

- 02: ВКЛ-ВКЛ

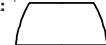
- 5 Подсветка: 0: нет подсветки

- N: 220V Неоновая лампа

- 6 Маркировка клавиши: 1 2 8



- 8 Тип клавиши: A:



- 9 Цвет клавиши: B (Black) = черный

- E (Green) = зеленый

- R (Red) = красный

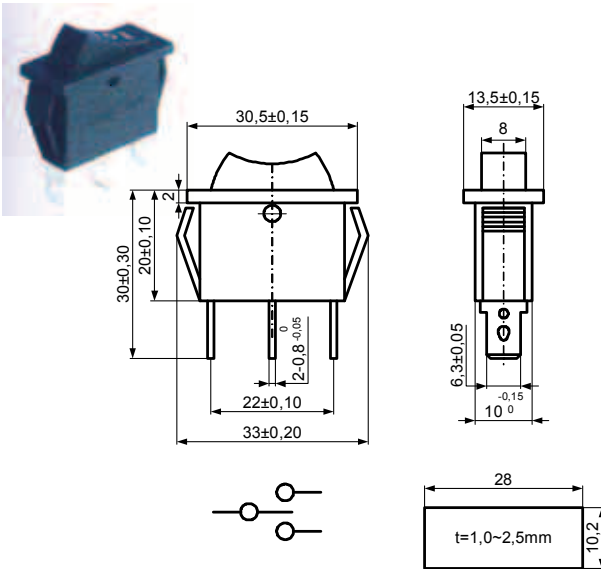
- W (White) = белый

- 10 Цвет корпуса: B (Black) = черный

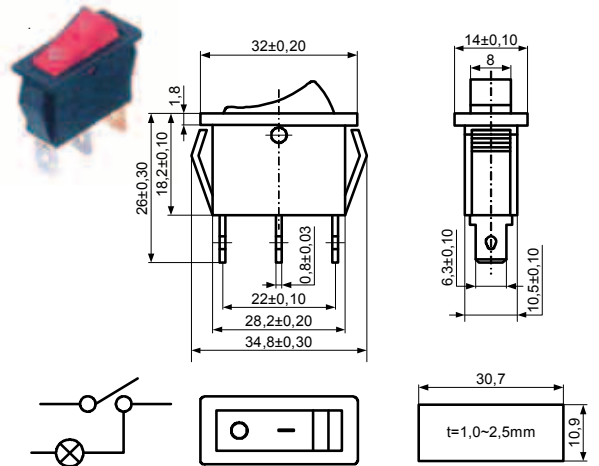
- G (Grey) = серый

- W (White) = белый

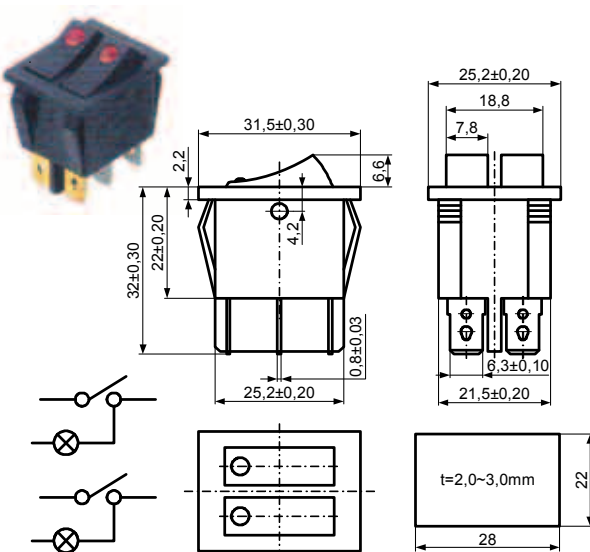
**KCD3-1-103051CBB**



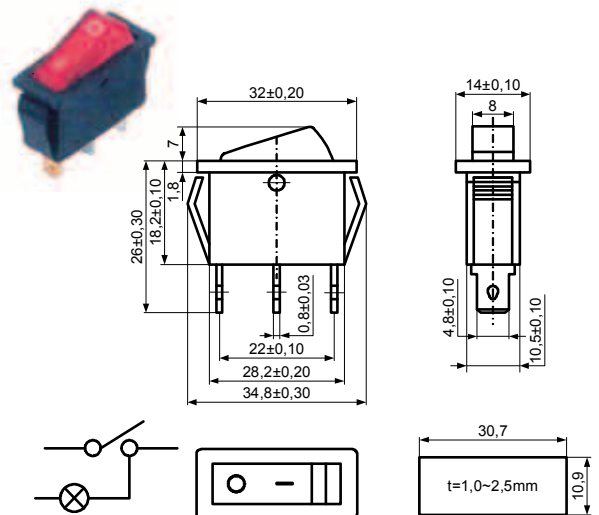
**KCD3-A1-101N11CRB**



**KCD3-2-201N81DBB**



**KCD3-A1-101N12ARB**





Клавишные

**KCD3-C3 серии**

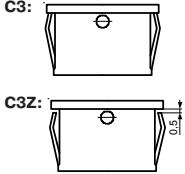
**Спецификация:**

Параметры: 15А / 30А 250V AC  
 16А 250V AC  
 10А 250V AC / 15А 125V AC  
 10А 250V AC  
 Сопротивление контактов: <math>< 50\text{m}\Omega</math>  
 Сопротивление изоляции: >100MΩ  
 Диэлектрическая стойкость: >1500VAC/1мин  
 Ресурс: >10000 циклов

**Система обозначений:**

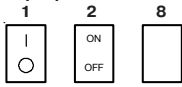
**KCD1 - C1 - 2 01 0 2 1 В В**  
 1 2 3 4 5 6 7 8 9

- 1 Серия: KCD3
- 2 Тип корпуса: C3:

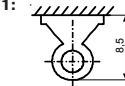


- 3 Количество полюсов: 1: один полюс

- 4 **Функции:**  
 01: ВКЛ-ВЫКЛ  
 02: ВКЛ-ВКЛ
- 5 **Подсветка:**  
 0: нет подсветки  
 N: 220V Неоновая лампа
- 6 **Маркировка клавиши:**

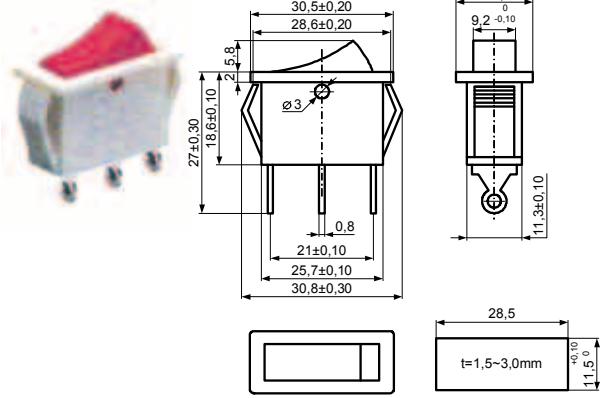


- 7 **Тип контактов:**



- 8 **Цвет клавиши:**  
 В (Black) = черный  
 G (Grey) = серый  
 R (Red) = красный  
 W (White) = белый
- 9 **Цвет корпуса:**  
 В (Black) = черный  
 G (Grey) = серый  
 R (Red) = красный  
 W (White) = белый

**KCD3-C3-102081RG**



**KCD3-C4 серия**

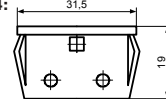
**Спецификация:**

Параметры: 16(6)А 250V AC T120  
 15А 250V AC 3/4HP 250V AC  
 20А 125V AC 1/2HP 125V AC  
 Сопротивление контактов: <math>< 50\text{m}\Omega</math>  
 Сопротивление изоляции: >100MΩ  
 Диэлектрическая стойкость: >1500VAC/1мин  
 Ресурс: >10000 циклов

**Система обозначений:**

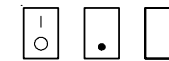
**KCD3 - C4 - 1 01 0 1 1 В В В**  
 1 2 3 4 5 6 7 8 9 10

- 1 Серия: KCD3
- 2 Тип корпуса: C4:

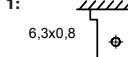


- 3 Количество полюсов: 1: один полюс

- 4 **Функции:**  
 01: ВКЛ-ВЫКЛ  
 02: ВКЛ-ВКЛ
- 5 **Подсветка:**  
 0: нет подсветки
- 6 **Маркировка клавиши:**

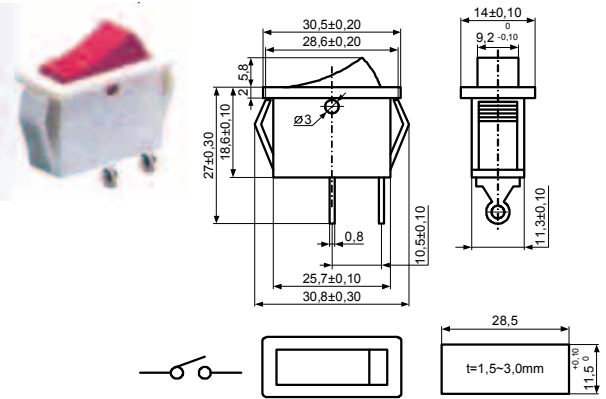


- 7 **Тип контактов:**

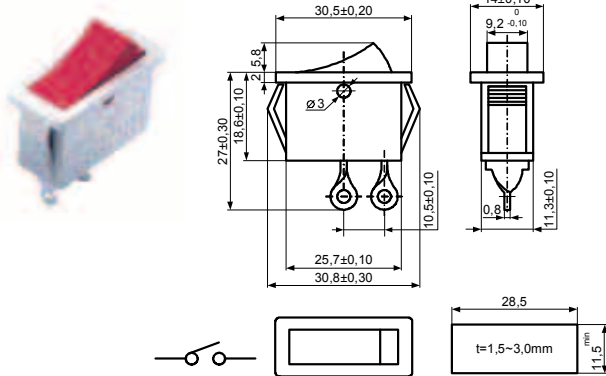


- 8 **Цвет клавиши:**  
 В (Black) = черный  
 W (White) = белый
- 9 **Цвет корпуса:**  
 В (Black) = черный  
 W (White) = белый
- 10 **Водозащищенный:**  
 А: Нет  
 В: Водозащищенный

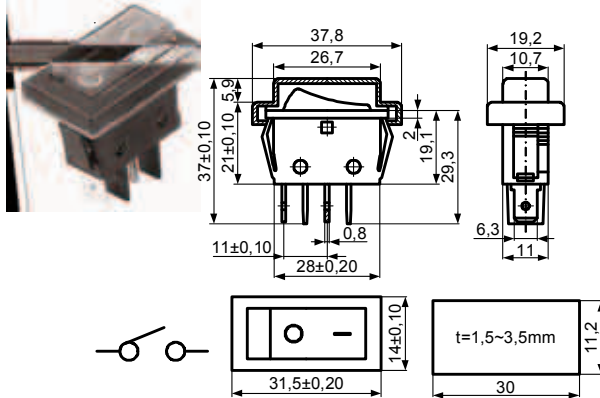
**KCD3-C3Z-101081RG**



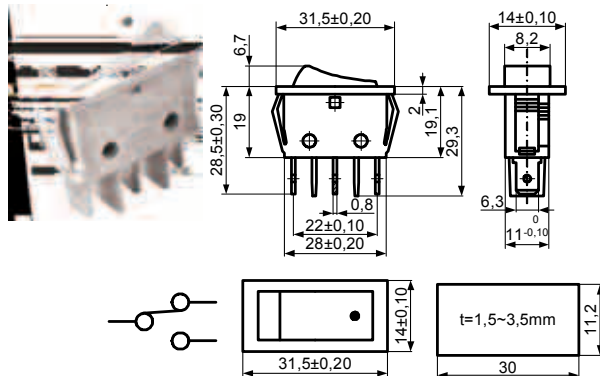
**KCD3-C3-101081RG**



**KCD3-C4-101011BBV**



**KCD3-C4-102031WWA**

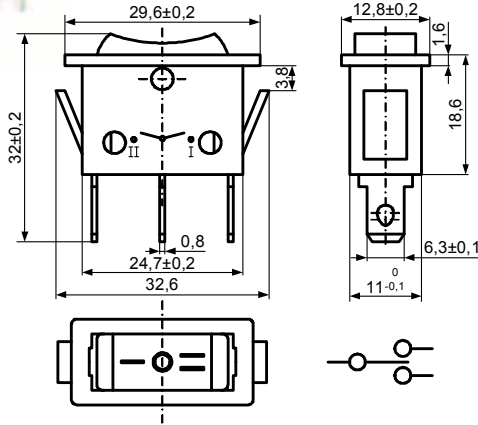
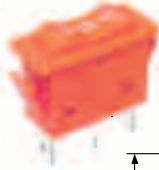


Клавишные

**KCD3-103(H)**

**Спецификация:**

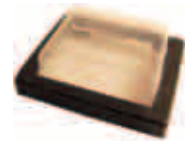
Параметры: 7(5)A 250V AC / 12,5A 120 V AC  
 Сопротивление контактов: <math>< 50\text{m}\Omega</math>  
 Сопротивление изоляции: >100M $\Omega$   
 Диэлектрическая стойкость: >1500VAC/1мин  
 Ресурс: >10000 циклов



**KCD4-201 серия**

**Спецификация:**

Параметры: 15A / 30A 250V AC  
 16A 250V AC  
 16A 250V AC / 20A 125V AC  
 16(8) 250V AC 5E4  
 10A 250V AC / 15A 125V AC  
 Сопротивление контактов: <math>< 50\text{m}\Omega</math>  
 Сопротивление изоляции: >100M $\Omega$   
 Диэлектрическая стойкость: >1500VAC/1мин  
 Ресурс: >10000 циклов

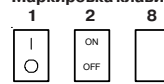


Влагозащитная накладка для серии KCD4

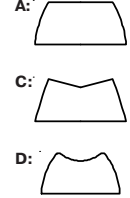
**Система обозначений:**

**KCD4 - 2 01 N 2 2 A B V A**  
 1 2 3 4 5 6 7 8 9 10

- Серия: KCD3
- Количество полюсов:  
1: один полюс  
2: два полюса
- Функции:  
01: ВКЛ-ВЫКЛ  
02: ВКЛ-ВКЛ  
04: (ВКЛ)-ВЫКЛ  
06: (ВКЛ)-ВКЛ
- Подсветка:  
0: нет подсветки  
N: 220V Неоновая лампа
- Маркировка клавиши:



7 Тип клавиши:



8 Цвет клавиши:

- B (Black) = черный
- E (Green) = зеленый
- G (Grey) = серый
- R (Red) = красный
- Y (Yellow) = желтый
- W (White) = белый

9 Цвет корпуса:

- B (Black) = черный
- G (Grey) = серый
- W (White) = белый

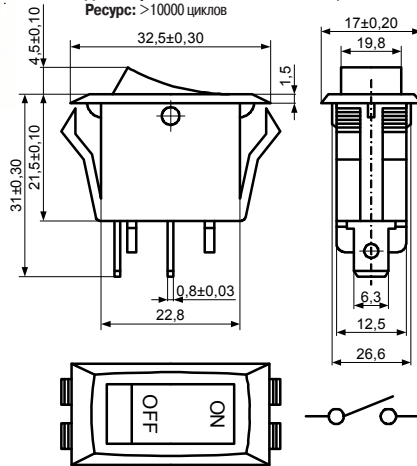
10 Водозащитный:

- A: Нет
- B: Водозащитный

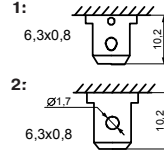
**KCD3-3**

**Спецификация:**

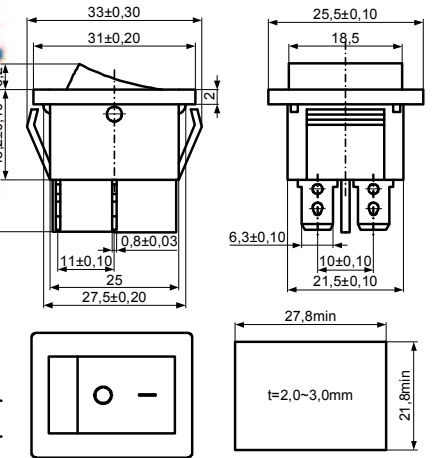
Параметры: 3A 250V AC / 6A 125 V AC  
 Сопротивление контактов: <math>< 30\text{m}\Omega</math>  
 Сопротивление изоляции: >100M $\Omega$   
 Диэлектрическая стойкость: >1000VAC/1мин  
 Ресурс: >10000 циклов



6 Тип контактов:



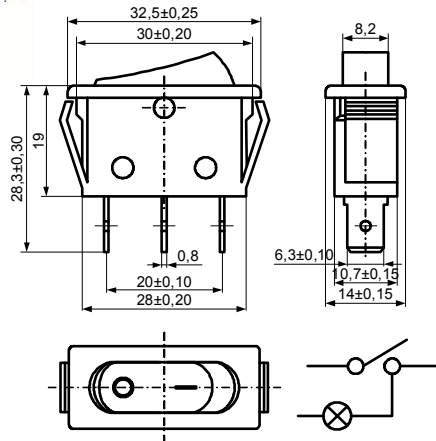
**KCD4-201N11CRBA**



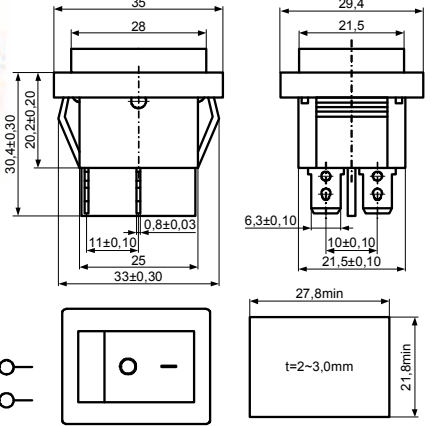
**KCD3-(EG)**

**Спецификация:**

Параметры: 10A 220V AC  
 Сопротивление контактов: <math>< 50\text{m}\Omega</math>  
 Сопротивление изоляции: >100M $\Omega$   
 Диэлектрическая стойкость: >1500VAC/1мин  
 Ресурс: >10000 циклов



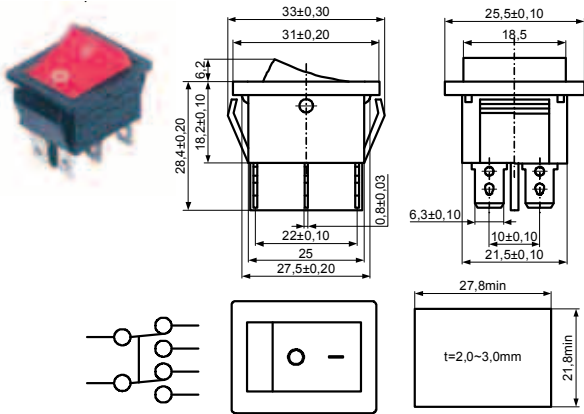
**KCD4-201N11CRBB**



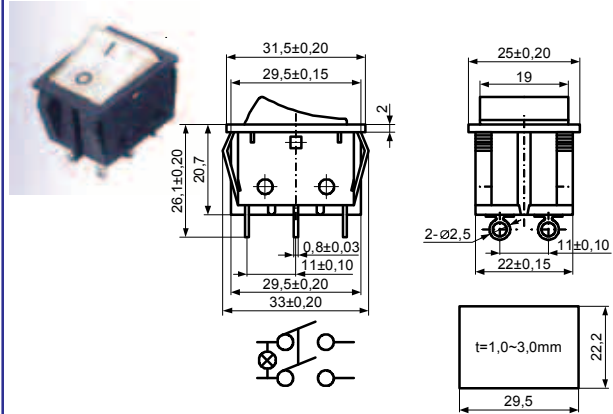


Клавишные

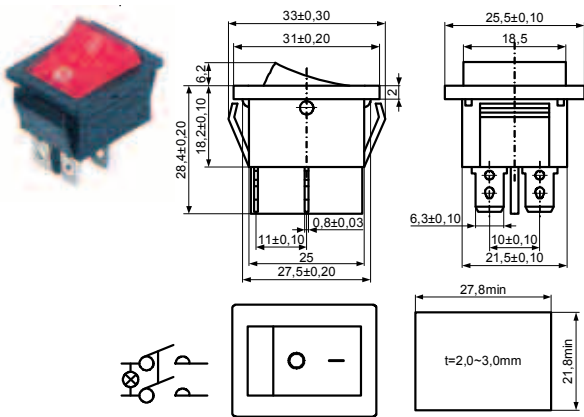
**KCD4-202011CRBA**



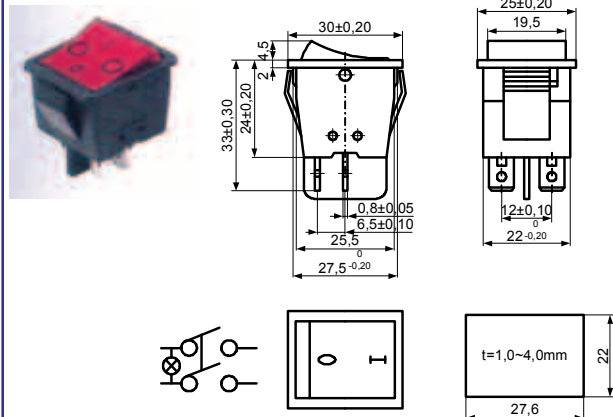
**KCD4-01-201N12TB**



**KCD4-206N11CRBA**



**KCD4-02-201N91RB**



**KCD4-01, KCD4-02 серия**

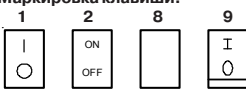
**Спецификация:**

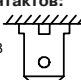
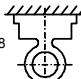
**Параметры:**  
 KCD4-01 16A 250V AC / 20A 125V AC  
 KCD4-02 5A 250V AC  
**Сопротивление контактов:** <50mΩ  
**Сопротивление изоляции:** >100MΩ  
**Диэлектрическая стойкость:** >1500VAC/1мин  
**Ресурс:** >10000 циклов

**Система обозначений:**

**KCD4 - 01 - 2 01 N 1 2 B V**  
 1 2 3 4 5 6 7 8 9

- 1 **Серия:** KCD4
- 2 **Тип корпуса:**  
 01:  02: 
- 3 **Количество полюсов:**  
 1: один полюс  
 2: два полюса
- 4 **Функции:**  
 01: ВКЛ-ВЫКЛ  
 02: ВКЛ-ВКЛ
- 5 **Подсветка:**  
 O: нет подсветки  
 N: 220V Неоновая лампа
- 6 **Маркировка клавиши:**



- 7 **Тип контактов:**  
 1:  6,3x0,8  
 2:  5,5x0,8

- 8 **Цвет клавиши:**  
 B (Black) = черный  
 G (Grey) = серый  
 R (Red) = красный  
 W (White) = белый
- 9 **Цвет корпуса:**  
 B (Black) = черный  
 G (Grey) = серый  
 W (White) = белый

**KCD4-C1 серия**

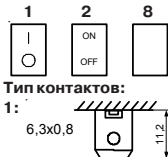
**Спецификация:**

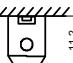
**Параметры:** 15A / 30A 250V AC  
 16A 250V AC  
 16A 250V AC / 20A 125V AC  
 16(8) 250V AC 5E4  
 10A 250V AC / 15A 125V AC  
**Сопротивление контактов:** <50mΩ  
**Сопротивление изоляции:** >100MΩ  
**Диэлектрическая стойкость:** >1500VAC/1мин  
**Ресурс:** >10000 циклов

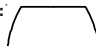

**Система обозначений:**

**KCD4 - C1 - 2 01 N 2 2 A B V**  
 1 2 3 4 5 6 7 8 9 10

- 1 **Серия:** KCD4
- 2 **Тип корпуса:** C1
- 3 **Количество полюсов:**  
 1: один полюс  
 2: два полюса
- 4 **Функции:**  
 01: ВКЛ-ВЫКЛ  
 04: (ВКЛ)-ВЫКЛ
- 5 **Подсветка:**  
 O: нет подсветки  
 N: 220V Неоновая лампа
- 6 **Маркировка клавиши:**



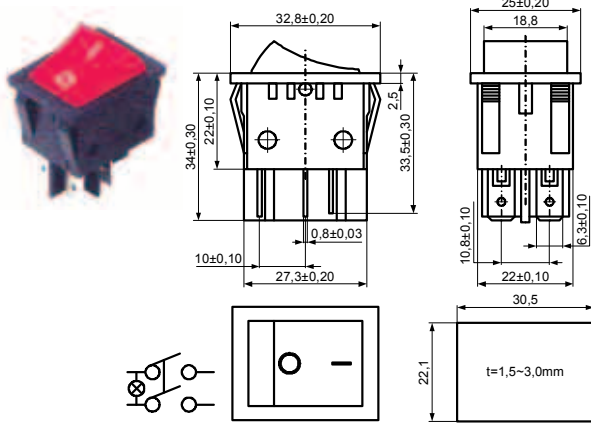
- 7 **Тип контактов:**  
 1:  6,3x0,8

- 8 **Тип клавиши:** A:  C: 

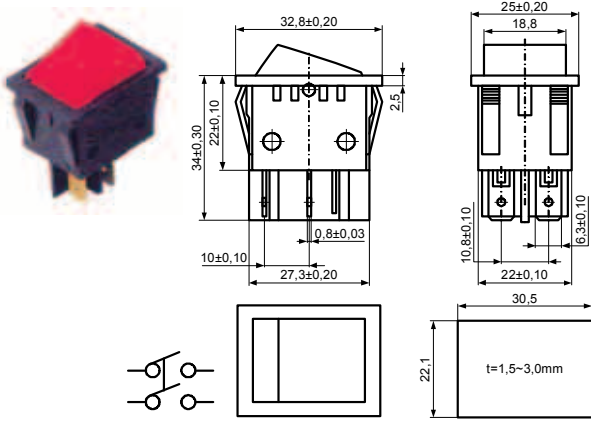
- 9 **Цвет клавиши:**  
 B (Black) = черный  
 E (Green) = зеленый  
 R (Red) = красный
- 10 **Цвет корпуса:**  
 B (Black) = черный

Клавишные

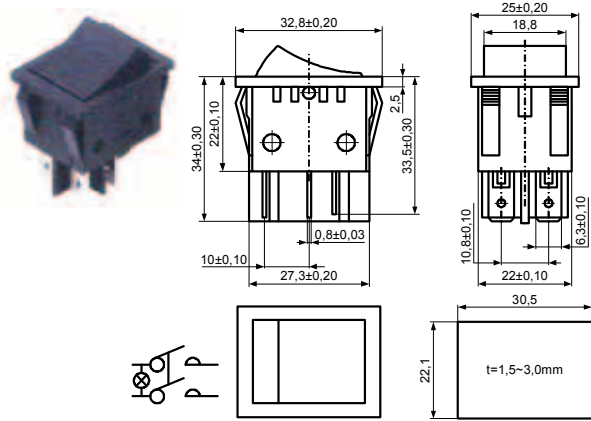
**KCD4-C1-201N11CRB**



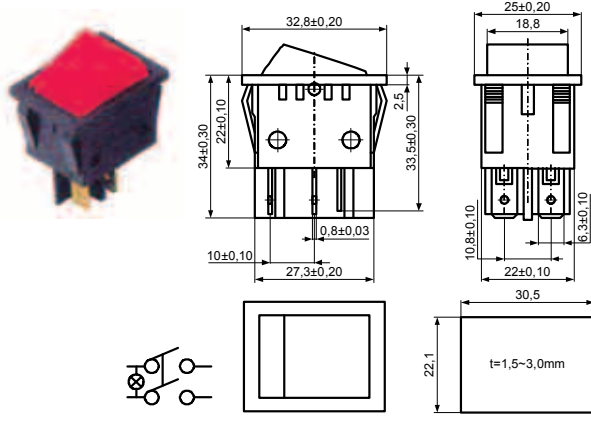
**KCD4-C1-201081ARB**



**KCD4-C1-204081CBB**



**KCD4-C1-201N81ARB**

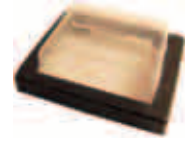


**KCD4-JK серия**

Спецификация:

Параметры:  
 15A / 30A 250V AC  
 16A 250V AC  
 16A 250V AC / 20A 125V AC  
 16(8)A 250V AC 5E4  
 10A 250V AC / 15A 125V AC  
 5A 250V AC  
 14(12)A 250V AC 5E4 T85

Сопротивление контактов: <50mΩ  
 Сопротивление изоляции: >100MΩ  
 Диэлектрическая стойкость: >1500VAC/1мин  
 Ресурс: >10000 циклов

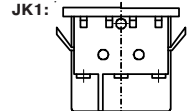
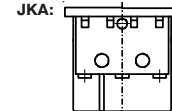
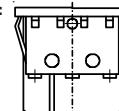


Влагозащитная накладка для серии KCD4

Система обозначений:

**KCD4 - JK - 2 0 1 N 1 1 A B B N A**  
 1 2 3 4 5 6 7 8 9 10 11 12

- Серия: KCD4
- Тип корпуса: JK:

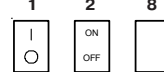


- Количество полюсов:  
 1: один полюс  
 2: два полюса

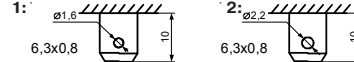
- Функции:  
 01: ВКЛ-ВЫКЛ  
 02: ВКЛ-ВКЛ  
 04: (ВКЛ)-ВЫКЛ  
 06: (ВКЛ)-ВКЛ

- Подсветка:  
 O: нет подсветки  
 N: 220V Неоновая лампа

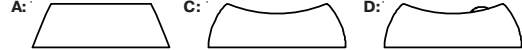
- Маркировка клавиши:



- Тип контактов:



- Тип клавиши:



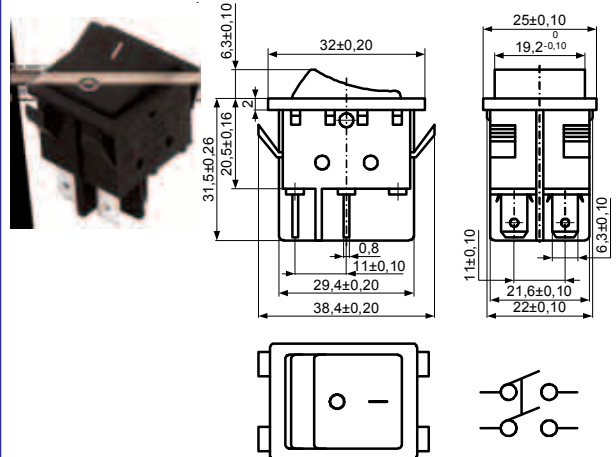
- Цвет клавиши:  
 B (Black) = черный  
 G (Grey) = серый  
 R (Red) = красный  
 W (White) = белый  
 T (Transparent) = прозрачный

- Цвет корпуса:  
 B (Black) = черный  
 G (Grey) = серый  
 W (White) = белый

- Рамка:  
 G: Золочение  
 N: Нет  
 S: Серебрение

- Водозащищенный:  
 A: Нет  
 B: Водозащищенный

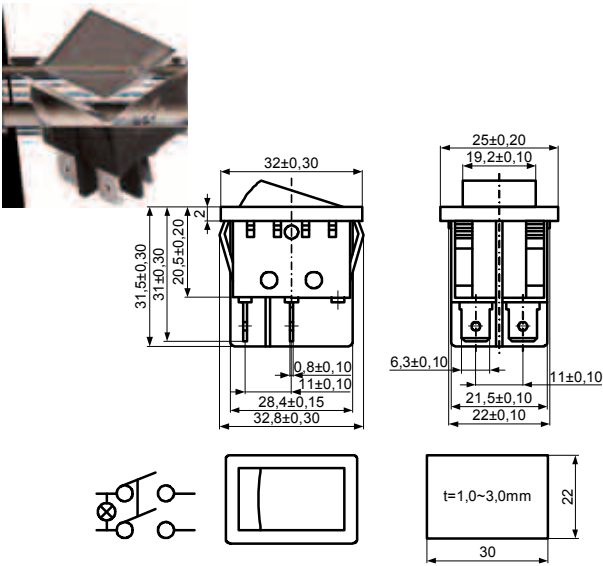
**KCD4-JK1-201011CBBNA**





Клавишные

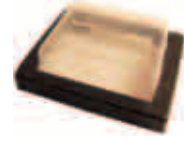
**KCD4-JK-201N81ARBSA**



**KCD4-16, KCD4-16A серия**

**Спецификация:**

Параметры:  
 KCD4-16 16A 250V AC / 20A 125V AC  
 KCD4-16A 16(8)A 250V AC  
 16(12)A 250V AC IP55  
 Сопротивление контактов: <math>< 50\text{m}\Omega</math>  
 Сопротивление изоляции: >100MΩ  
 Диэлектрическая стойкость: >1500VAC/1мин  
 Ресурс: >10000 циклов



Влагозащитная накладка для серии KCD4

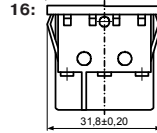
**Система обозначений:**

**KCD4 - 16 - 2 01 0 1 2 2 В В**

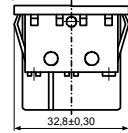
1 2 3 4 5 6 7 8 9 10

1 Серия: KCD4

2 Тип корпуса: 16:



16A:



3 Количество полюсов:

1: один полюс

2: два полюса

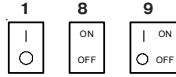
4 Функции:

01: ВКЛ-ВЫКЛ

5 Подсветка:

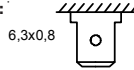
0: нет подсветки

6 Маркировка клавиши:



7 Тип контактов:

1:



8 Тип клавиши:

1:



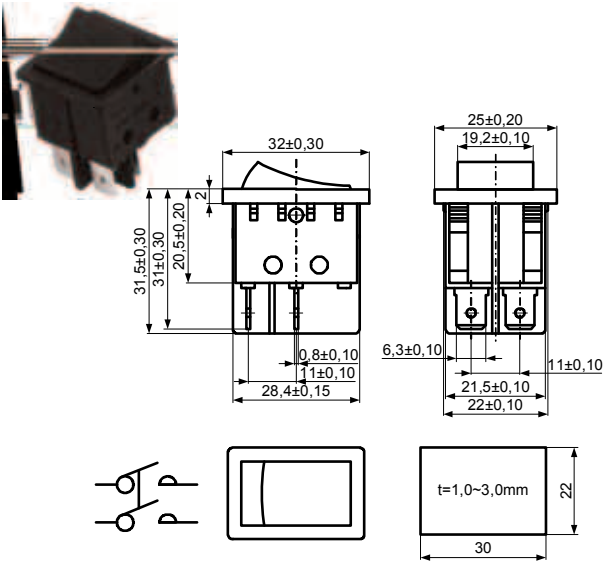
9 Цвет клавиши:

В (Black) = черный

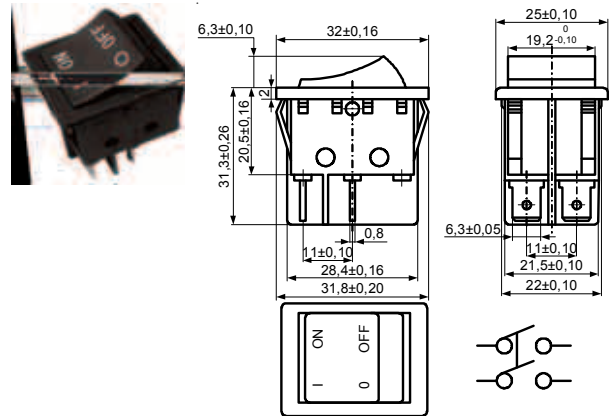
10 Цвет корпуса:

В (Black) = черный

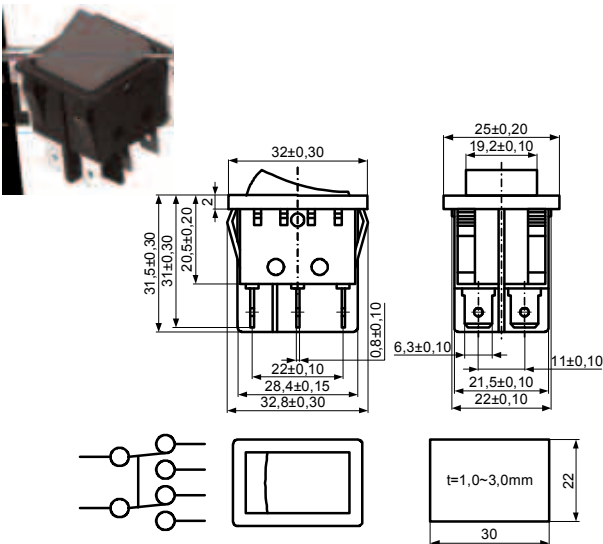
**KCD4-JKA-204081CBNA**



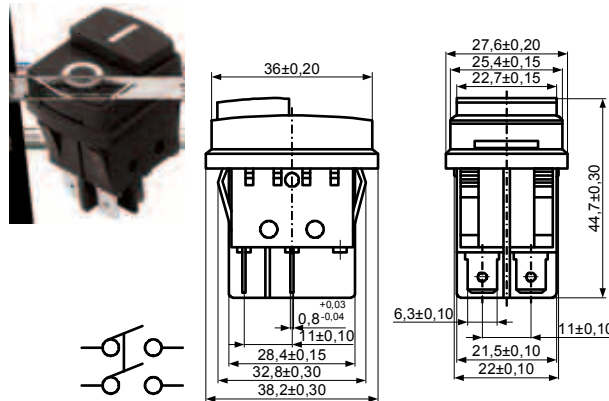
**KCD4-16-2010911BB**



**KCD4-JK-202081CRBNA**



**KCD4-16A-2010112BB**



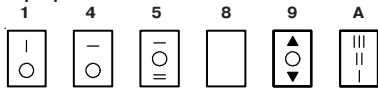
Клавишные

KCD4-RN серии

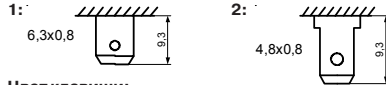
Система обозначений:

**KCD4 - RN - 2 03 0 2 1 B B**  
 1 2 3 4 5 6 7 8 9

- Серия: KCD4
- Тип корпуса: RN
- Количество полюсов:  
 1: один полюс  
 2: два полюса
- Функции:  
 01: ВКЛ-ВЫКЛ  
 02: ВКЛ-ВКЛ  
 03: ВКЛ-ВЫКЛ-ВКЛ  
 04: (ВКЛ)-ВКЛ  
 07: (ВКЛ)-ВЫКЛ-ВКЛ  
 08: (ВКЛ)-ВЫКЛ-(ВКЛ)
- Подсветка:  
 0: нет подсветки
- Маркировка клавиши:



7 Тип контактов:

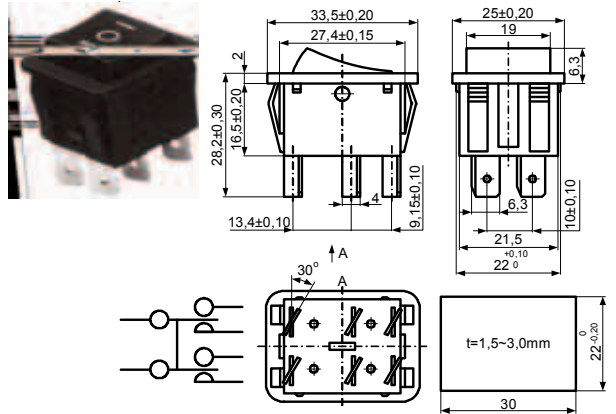


- Цвет клавиши:  
 B (Black) = черный  
 G (Grey) = серый  
 W (White) = белый  
 Y (Yellow) = желтый
- Цвет корпуса:  
 B (Black) = черный  
 G (Grey) = серый  
 W (White) = белый  
 Y (Yellow) = желтый

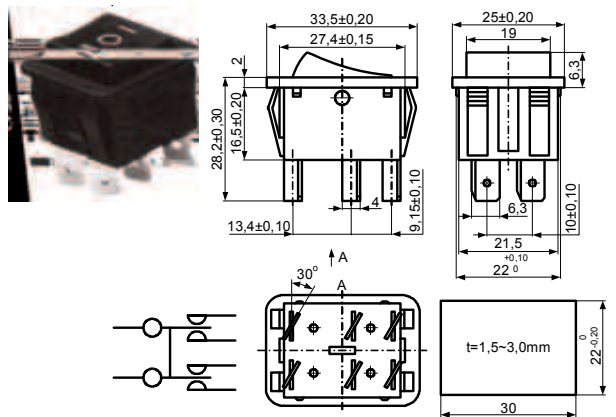
Спецификация:

Параметры:  
 15A/30A 250V AC  
 16A 250V AC  
 16A 250V AC / 20A 125V AC  
 16(8)A 250V AC 5E4  
 10A 250V AC / 15A 125V AC  
 Сопротивление контактов: <math>< 50\text{m}\Omega</math>  
 Сопротивление изоляции: >100MΩ  
 Диэлектрическая стойкость: >1500VAC/1мин  
 Ресурс: >10000 циклов

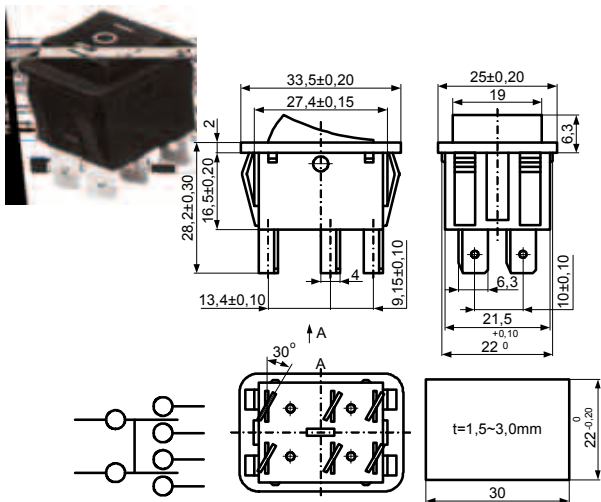
KCD4-RN-207051BB



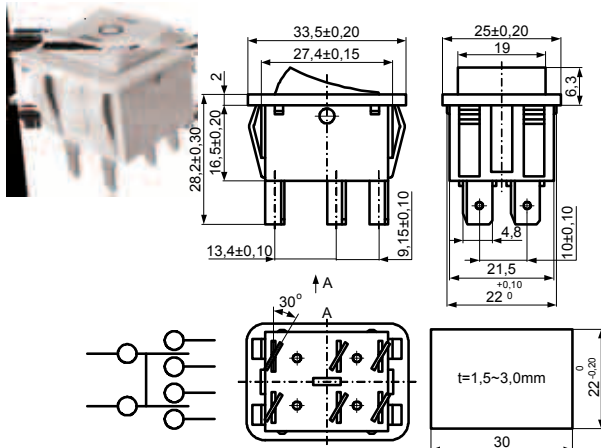
KCD4-RN-208051BB



KCD4-RN-203051BB



KCD4-RN-203052GG



KCD5 серия

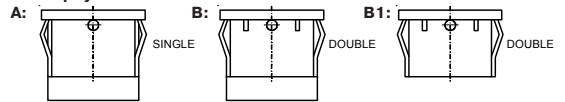
Спецификация:

Параметры: 6A/12A 250V AC  
 Сопротивление контактов: <math>< 50\text{m}\Omega</math>  
 Сопротивление изоляции: >100MΩ  
 Диэлектрическая стойкость: >1500VAC/1мин  
 Ресурс: >10000 циклов

Система обозначений:

**KCD5 - A - 2 01 N 2 1 B B**  
 1 2 3 4 5 6 7 8 9

- Серия: KCD5
- Тип корпуса:



3 Количество полюсов:

- один полюс
- один полюс

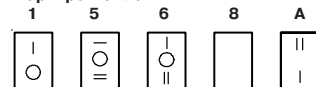
4 Функции:

- 01: ВКЛ-ВЫКЛ
- 02: ВКЛ-ВКЛ
- 03: ВКЛ-ВЫКЛ-ВКЛ
- 04: (ВКЛ)-ВЫКЛ
- 06: (ВКЛ)-ВКЛ
- 07: (ВКЛ)-ВЫКЛ-ВКЛ
- 08: (ВКЛ)-ВЫКЛ-(ВКЛ)

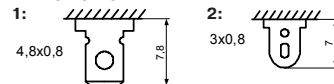
5 Подсветка:

- нет подсветки
- 220V Неоновая лампа

6 Маркировка клавиши:



7 Тип контактов:



8 Цвет клавиши:

- B (Black) = черный
- G (Grey) = серый
- R (Red) = красный
- W (White) = белый
- Y (Yellow) = желтый
- U (Blue) = синий

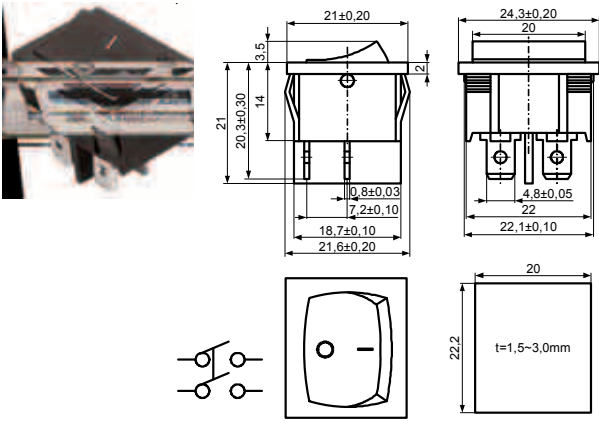
9 Цвет корпуса:

- B (Black) = черный
- G (Grey) = серый
- R (Red) = красный
- Y (Yellow) = желтый

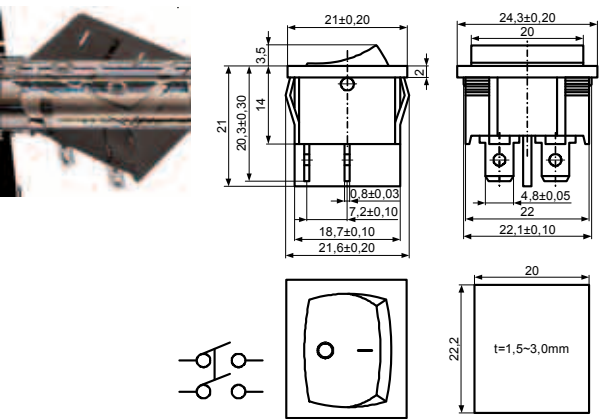


Клавишные

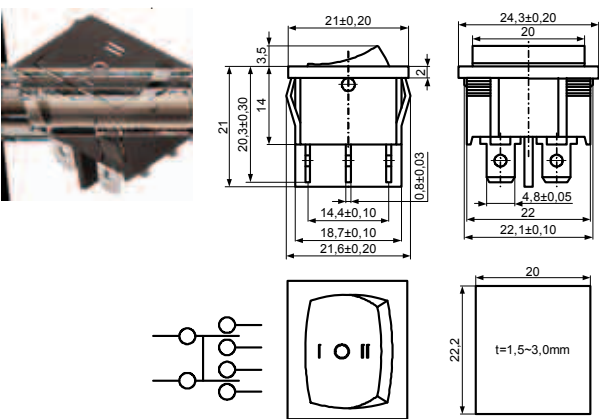
**KCD5-A-201011BB**



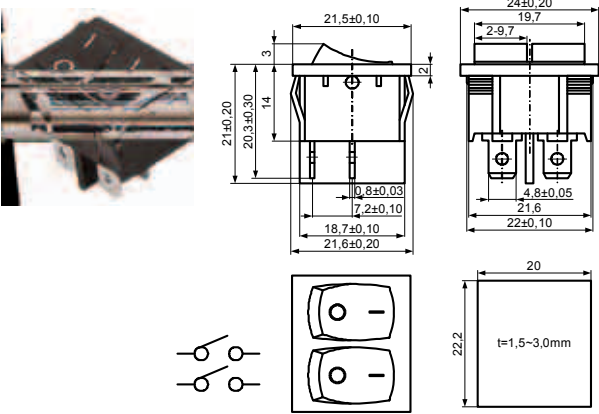
**KCD5-B1-201012BB**



**KCD5-A-203051BB**



**KCD5-B-201011BB**



**KCD6 серия**

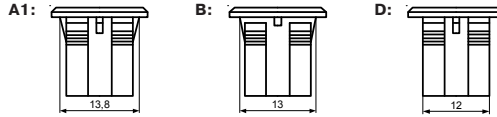
**Спецификация:**

Параметры: 6A 250V AC / 10A 125V AC  
3A 220V AC 5E3  
Сопротивление контактов: <math>< 50\text{m}\Omega</math>  
Сопротивление изоляции: > 100M $\Omega$   
Диэлектрическая стойкость: > 1500VAC/1мин  
Ресурс: > 10000 циклов

**Система обозначений:**

**KCD6 - A - 1 01 0 2 1 A B B**  
1 2 3 4 5 6 7 8 9 10

- 1 Серия: KCD6
- 2 Тип корпуса:



- 3 Количество полюсов:

1: один полюс

- 4 Функции:

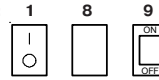
01: ВКЛ-ВЫКЛ

02: ВКЛ-ВКЛ

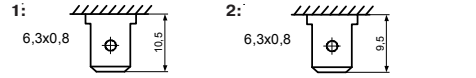
- 5 Подсветка:

0: нет подсветки

- 6 Маркировка клавиши:



- 7 Тип контактов:



- 8 Тип клавиши:



- 9 Цвет клавиши:

B (Black) = черный

R (Red) = красный

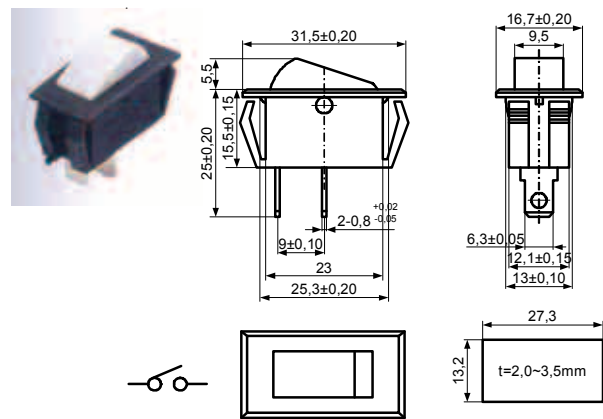
W (White) = белый

- 10 Цвет корпуса:

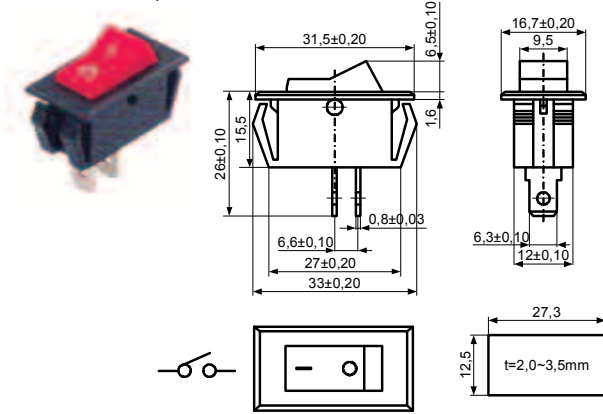
B (Black) = черный

W (White) = белый

**KCD6-B-101082AWB**



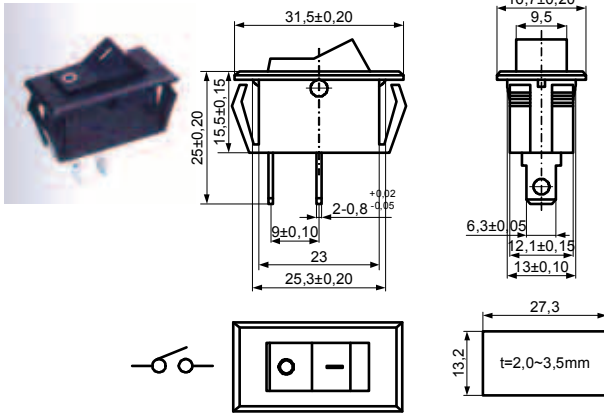
**KCD6-D-101012BRB**



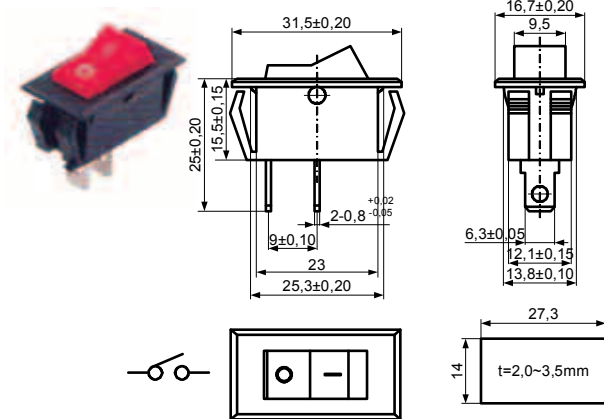


Клавишные

**KCD6-B-101011BVB**



**KCD6-A-101011BRB**



**KCD6-C серии**

**Спецификация:**

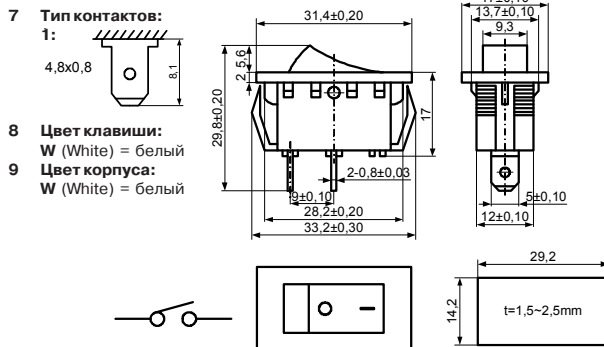
Параметры:  
 3A 250V AC / 5A 125 V AC  
 Сопротивление контактов: <50mΩ  
 Сопротивление изоляции: >100MΩ  
 Диэлектрическая стойкость: >1500VAC/1мин  
 Ресурс: >10000 циклов

**Система обозначений:**

**KCD6 - C - 1 01 0 1 1 W W**  
 1 2 3 4 5 6 7 8 9

- Серия: KCD6
- Тип корпуса: C
- Количество полюсов:  
1: один полюс
- Функции:  
01: ВКЛ-ВЫКЛ
- Подсветка:  
0: нет подсветки
- Маркировка клавиши:  
1 8

**KCD6-C-101011WW**



**KCD7 серия**

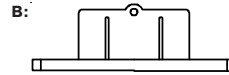
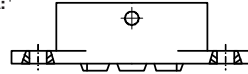
**Система обозначений:**

**KCD7 - A - 1 01 0 1 1 B B**  
 1 2 3 4 5 6 7 8 9

**Спецификация:**

Параметры: 2A/8A 250V AC  
 6A 250V AC / 10A 125V AC  
 Сопротивление контактов: <50mΩ  
 Сопротивление изоляции: >100MΩ  
 Диэлектрическая стойкость: >1500VAC/1мин  
 Ресурс: >10000 циклов

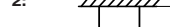
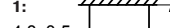
- Серия: KCD7
- Тип корпуса:  
A:



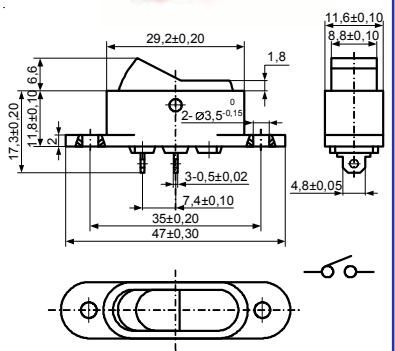
- Количество полюсов:  
1: один полюс
- Функции:  
01: ВКЛ-ВЫКЛ  
02: ВКЛ-ВКЛ  
03: ВКЛ-ВЫКЛ-ВКЛ
- Подсветка:  
0: нет подсветки
- Маркировка клавиши:  
8

**KCD7-A-101011BB**

- Тип контактов:  
1:



- Цвет клавиши:  
B (Black) = черный  
G (Grey) = серый  
W (White) = белый
- Цвет корпуса:  
B (Black) = черный  
G (Grey) = серый  
W (White) = белый



**KCD10 серия**

**Спецификация:**

Параметры: 6.5A 250V AC / 13A 125V AC  
 Сопротивление контактов: <50mΩ  
 Сопротивление изоляции: >100MΩ  
 Диэлектрическая стойкость: >1500VAC/1мин  
 Ресурс: >10000 циклов

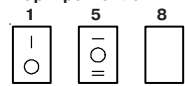
**Система обозначений:**

**KCD10 - 1 01 0 2 1 B B**  
 1 2 3 4 5 6 7 8

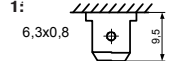
- Серия: KCD10
- Количество полюсов:  
1: один полюс
- Функции:  
01: ВКЛ-ВЫКЛ  
02: ВКЛ-ВКЛ  
03: ВКЛ-ВЫКЛ-ВКЛ

- Подсветка:  
0: нет подсветки

- Маркировка клавиши:  
1 5 8

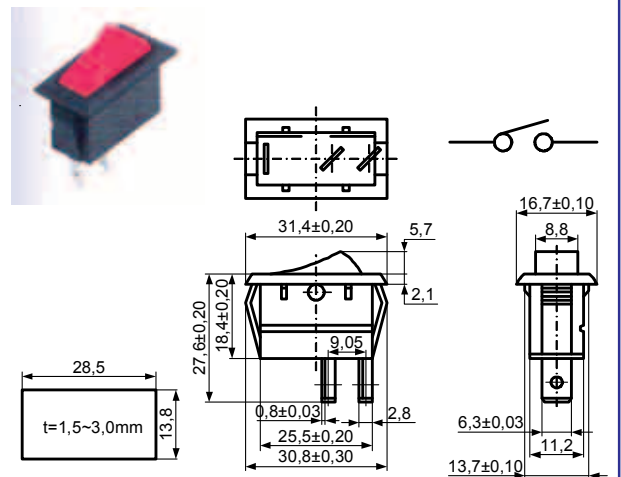


- Тип контактов:  
1:



- Цвет клавиши:  
B (Black) = черный  
R (Red) = красный
- Цвет корпуса:  
B (Black) = черный

**KCD10-101081RB**





Клавишные

**KCD13 серия**

**Спецификация:**

Параметры: 3A 250V AC  
10A 250V AC / 16A 125V AC  
Сопротивление контактов: <math>< 50\text{m}\Omega</math>  
Сопротивление изоляции: >100M $\Omega$   
Диэлектрическая стойкость: >1500VAC/1мин  
Ресурс: >10000 циклов

**Система обозначений:**

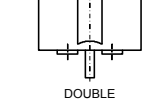
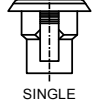
**KCD13 - A - 1 01 N 2 2 E B**  
1 2 3 4 5 6 7 8 9

1 Серия: KCD13

2 Тип корпуса:

A:

B:



SINGLE DOUBLE

3 Количество полюсов:

1: один полюс

2: два полюса

4 Функции:

01: ВКЛ-ВЫКЛ

02: ВКЛ-ВКЛ

03: ВКЛ-ВЫКЛ-ВКЛ

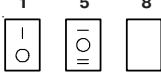
04: (ВКЛ)-ВЫКЛ

5 Подсветка:

O: нет подсветки

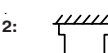
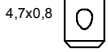
N: 220V Неоновая лампа

6 Маркировка клавиши:



7 Тип контактов:

1:



2:



8 Цвет клавиши:

B (Black) = черный

E (Green) = зеленый

R (Red) = красный

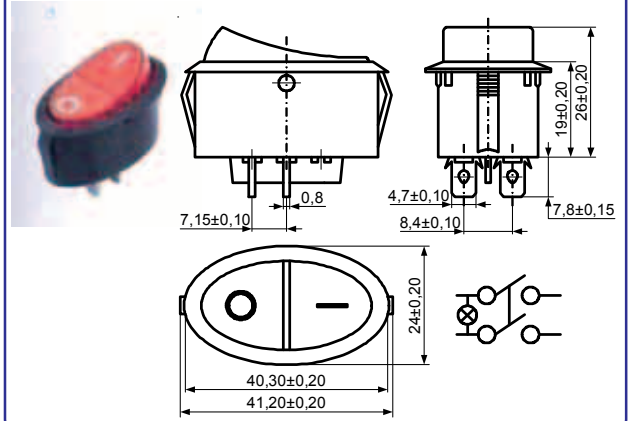
W (White) = белый

Y (Yellow) = желтый

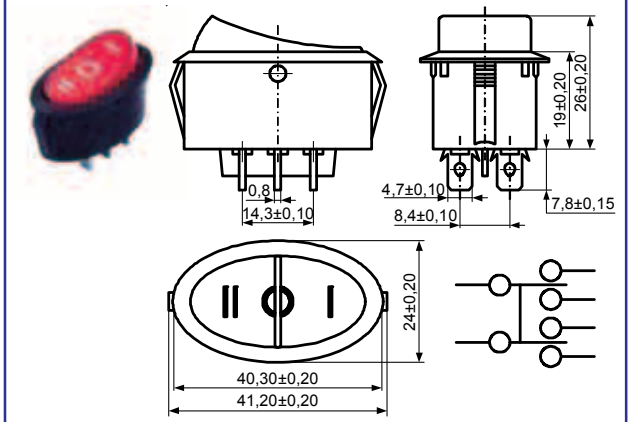
9 Цвет корпуса:

B (Black) = черный

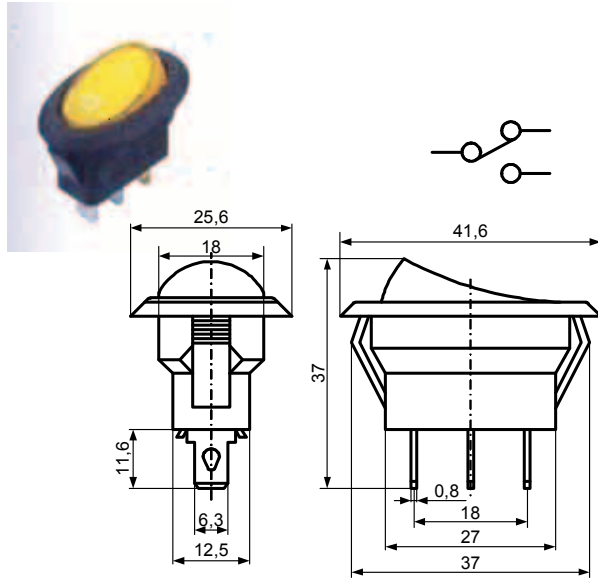
**KCD13-B-201N12RB**



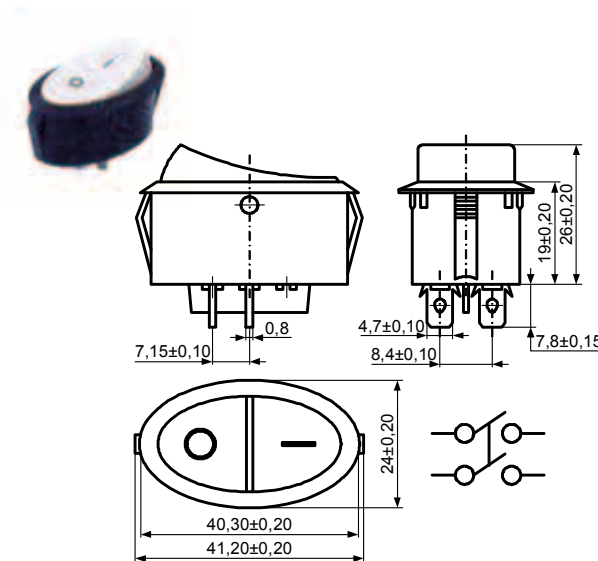
**KCD13-B-203O52RB**



**KCD13-A-101N81YB**



**KCD13-B-201O12WB**



**KCD14 серия**

**Спецификация:**

Параметры: 15A 125V AC  
Сопротивление контактов: <math>< 50\text{m}\Omega</math>  
Сопротивление изоляции: >100M $\Omega$   
Диэлектрическая стойкость: >1500VAC/1мин  
Ресурс: >10000 циклов

**Система обозначений:**

**KCD14 - 1 01 N 1 1 Y G**  
1 2 3 4 5 6 7 8

1 Серия: KCD14

2 Количество полюсов:

1: один полюс

3 Функции:

01: ВКЛ-ВЫКЛ

4 Подсветка:

O: нет подсветки

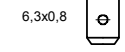
N: 220V Неоновая лампа

5 Маркировка клавиши:



6 Тип контактов:

1:



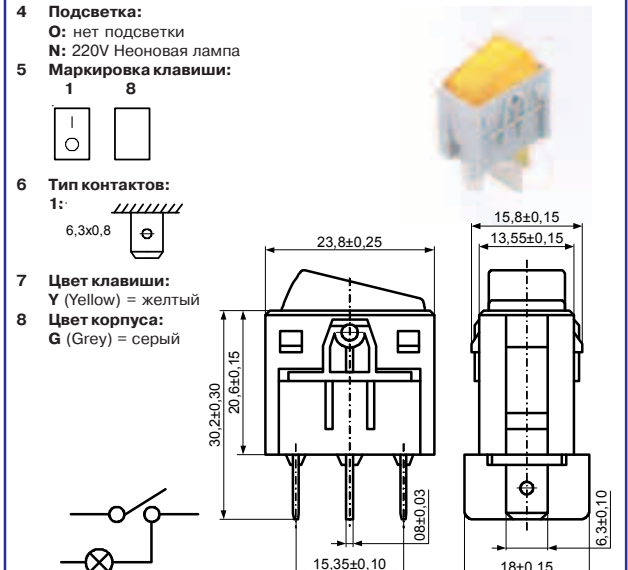
7 Цвет клавиши:

Y (Yellow) = желтый

8 Цвет корпуса:

G (Grey) = серый

**KCD14-101N81YG**





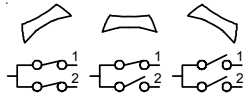
## Клавишные

## KCD15 серия

## Спецификация:

Параметры: 16A 125V AC  
 Сопротивление контактов:  $<50\text{m}\Omega$   
 Сопротивление изоляции:  $>100\text{M}\Omega$   
 Диэлектрическая стойкость:  $>1500\text{VAC}/1\text{мин}$   
 Ресурс:  $>10000$  циклов

## Схема



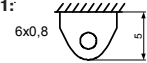
## Система обозначений:

**KCD15 - 1 03 0 1 1 В В**  
1 2 3 4 5 6 7 8

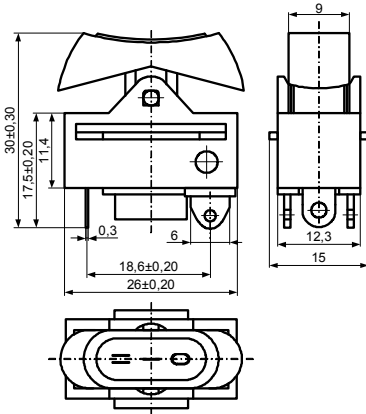
- 1 Серия: KCD15
- 2 Количество полюсов:  
1: один полюс
- 3 Функции:  
03: ВКЛ-ВЫКЛ-ВКЛ
- 4 Подсветка:  
0: нет подсветки
- 5 Маркировка клавиши:  
9



- 6 Тип контактов:  
1:



- 7 Цвет клавиши:  
В (Black) = черный  
G (Grey) = серый  
W (White) = белый
- 8 Цвет корпуса:  
В (Black) = черный  
G (Grey) = серый  
W (White) = белый



KCD15-103091BB



## KCD116 серия

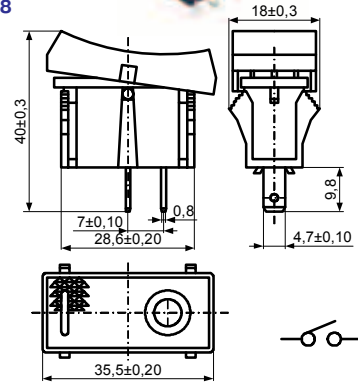
## Спецификация:

Параметры: 3A 220V AC 5E3  
 Сопротивление контактов:  $<50\text{m}\Omega$   
 Сопротивление изоляции:  $>100\text{M}\Omega$   
 Диэлектрическая стойкость:  $>1500\text{VAC}/1\text{мин}$   
 Ресурс:  $>10000$  циклов

## Система обозначений:

**KCD16 - 1 01 0 1 1 W В**  
1 2 3 4 5 6 7 8

- 1 Серия: KCD16
- 2 Количество полюсов:  
1: один полюс
- 3 Функции:  
01: ВКЛ-ВЫКЛ
- 4 Подсветка:  
0: нет подсветки
- 5 Маркировка клавиши:  
4
- 6 Тип контактов:  
1:  
4,7x0,8
- 7 Цвет клавиши:  
W (White) = белый
- 8 Цвет корпуса:  
В (Black) = черный



## KCD4-MB

## Спецификация:

Параметры: 15A/30A 250V AC  
 16A 250V AC  
 16A 250V AC / 20A 125V AC  
 16(8)A 250V AC 5E4  
 10A 250V AC / 15A 125V AC  
 Сопротивление контактов:  $<50\text{m}\Omega$   
 Сопротивление изоляции:  $>100\text{M}\Omega$   
 Диэлектрическая стойкость:  
 $>1500\text{VAC}/1\text{мин}$   
 Ресурс:  $>10000$  циклов

