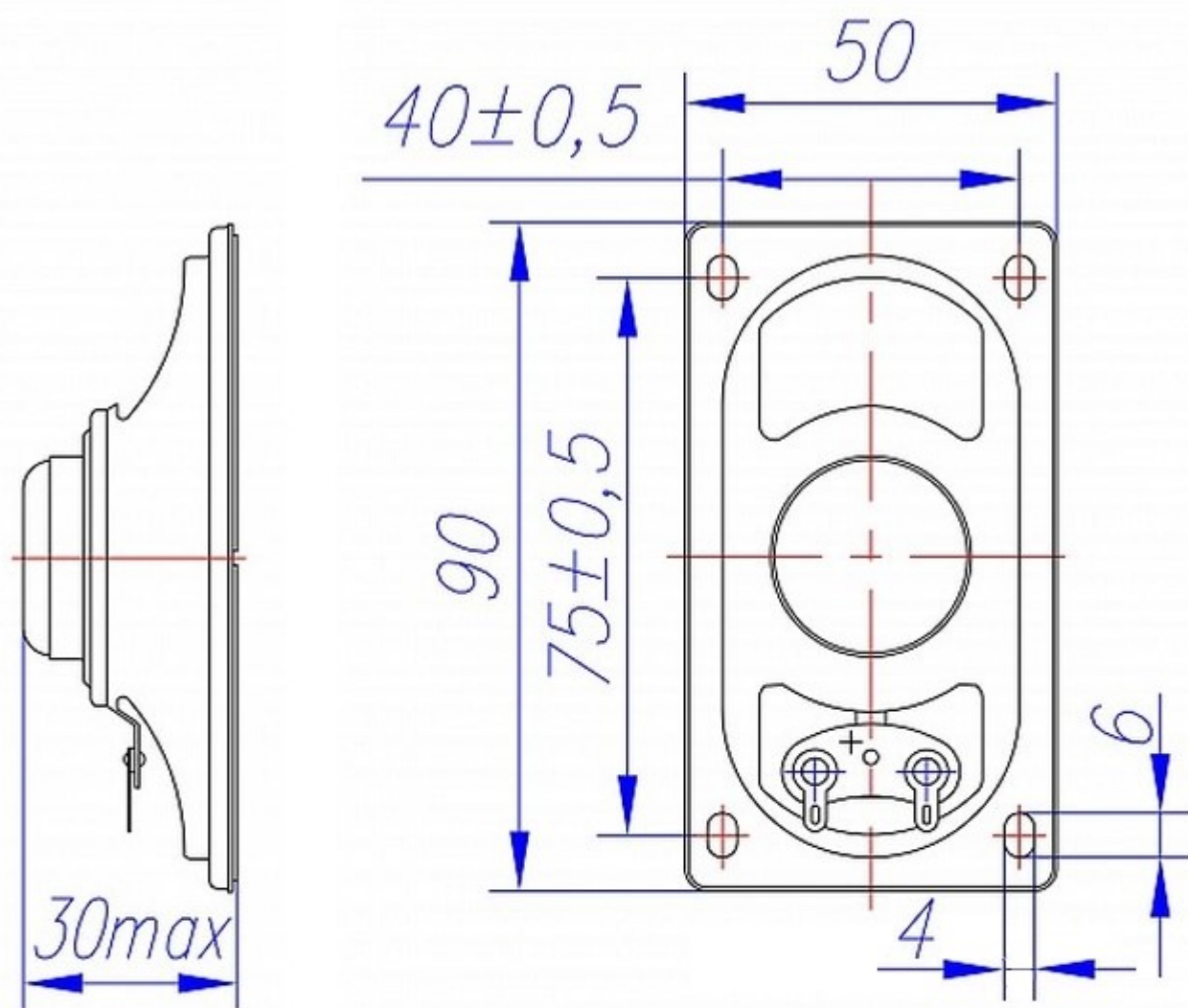


Динамик Р90х50Ш5



**Номинальное электрическое сопротивление 8 Ом**

**Предельная шумовая мощность 5Вт**

**Предельная кратковременная мощность 10Вт**

**Эффективный рабочий диапазон частот 160...12500Гц**

**Уровень чувствительности 83  $\pm$ 3Дб**

**Масса 0.15кг**

**Габаритные размеры 90х50х40мм**

**Установочные размеры 75х40мм**