

Data sheet

Commercial Art.No.: Z7.415.0010.0

Housing D-Sub IT GUBL 1 0,5 4 AU

9 pole D-Sub connector, size 6, female



Commercial Art.No.	Z7.415.0010.0
EAN	4015573159983
Order Unit	10

Technical data

Classification

ECLASS 11	
ECLASS 8.1	27440202
ETIM 7.0	EC000437
ETIM 6.0	EC000437
ETIM 5.0	EC000437

General

Housing material	aluminum
Color	Grey
Surface	With powder coating
Degree of protection (IP)	IP54
UV resistant	yes
Operating temperature range min.	-40 °C
Operating temperature range max.	100 °C

Connection Data

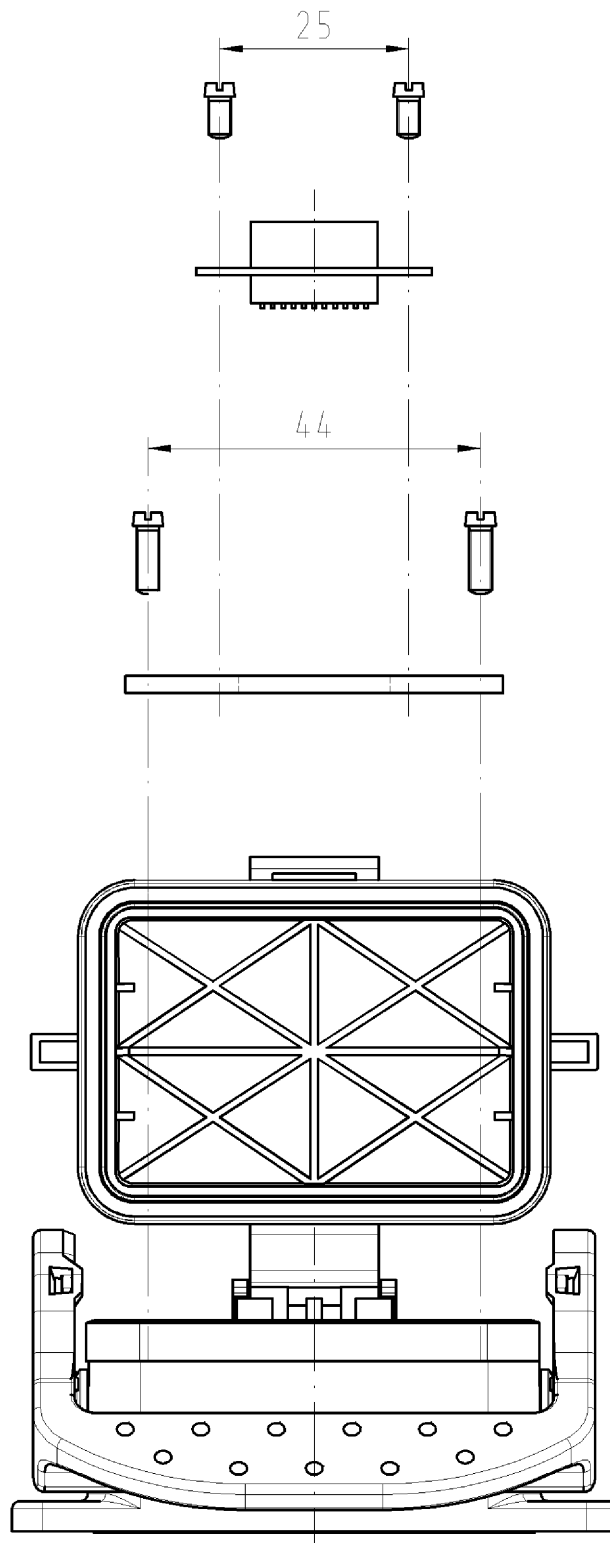
Connection type	Soldering connection
Number of poles	9
With wire protection	No
Min. conductor diameter rigid (solid/stranded)	0.2 mm ²
Max. conductor diameter rigid (solid/stranded)	0.5 mm ²

Model

Construction	6
Locking mechanism	Single locking lever
Cable entry	None
Type of cable	None
With cable screw gland	No
Thread size PG	
Hinged lid	yes
EMC-version	No
Length	80 mm
Width	43 mm
Height	28 mm

Product compliance

ROHS conformity status	Compliant/Exempted
ROHS exceptions	III-6(a); III-6(c)
REACH-SVHC conformity status	Duty-To-Declare
REACH-SVHC substances	Lead
REACH-SVHC CAS numbers	7439-92-1




○ Diese Maße werden bei Abnahme besonders geprüft
 ○ Ausschließlich Prüfmaße

▭ Mit Z/E gekennzeichnete Maße sind nur für interne Zwecke gültig

weitere Daten siehe Katalog
 further data see catalog

Teile im Beutel; 10 Stück im Karton
 parts in pouch pack; 10 pieces in a carton

Freitoleranz nach		CAD - Zeichnung, keine manuellen Änderungen			1. Verwendung: -		Bl.: 1 von 1			
	/	Maßstab %	-		2004	Tag	Name		Zeichnung Nr. 27.415.0010.0 01K	Index
	/				Entworfen	04.10.	Kurz H.			
	/				Gepüft	-	-			
	/	Vol.	mm ²	Öffl.	mm ²	Normgepr.	-	Ersatz für: -		
	/	 wieland Elektrische Verbindungen			Benennung					
Buchstabe	Datum / Blatt				GEHAUSEUNTERTEIL mit Subminiatur Steckverbinder 1x 9 polig with D-Sub connector 1x 9 pole					
Änderung										

Weitergabe sowie Vervielfältigung dieses Dokuments, Verwertung und Mitteilung seines Inhalts sind verboten, soweit nicht ausdrücklich gestattet. The reproduction, distribution and utilization of this document as well as the communication of its contents to others without express authorization is prohibited.

Z74150010001K_4_CADW026_Kurz 2004-10-04T15:11:41 1.000