

**10-разрядный быстродействующий аналого-цифровой преобразователь последовательного приближения с временем преобразования не более 0,9 мкс**

**ОСОБЕННОСТИ**

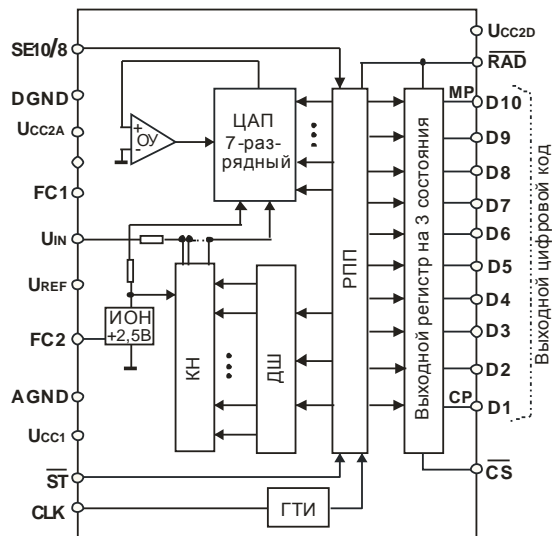
- Число разрядов 10
- Малое время преобразования 0,75 мкс
- Встроенный малозумящий band-gap ИОН
- Встроенный регулируемый тактовый генератор
- Выходной регистр на 3 состояния с хранением информации
- Два источника питания:  $U_{CC1} = +5V \pm 5\%$  и  $U_{CC2} = -5,2V \pm 5\%$

**ОПИСАНИЕ ИЗДЕЛИЯ**

(Н)1108ПВ1 - 10-разрядный быстродействующий аналого-цифровой преобразователь последовательного приближения с временем преобразования не более 0,9 мкс предназначен для преобразования аналогового сигнала в диапазоне 0 – 3 В в цифровой двоичный параллельный код. Содержит ЦАП, многоходовый компаратор напряжения (КН) с входным резисторным вычитающим устройством, дешифратор (ДШ) уровней тока, регистр последовательных приближений (РПП), встроенный источник опорного напряжения (ИОН), генератор тактовых импульсов (ГТИ), выходной регистр на 3 состояния с хранением информации преобразования в течение последующего цикла преобразования, схему перевода в 8-разрядный режим работы (SE10/8) с временем преобразования 0,75 мкс. Логические уровни выходных и управляющих сигналов соответствуют ТТЛ схемам. В системе с жесткой синхронизацией тактов преобразования АЦП с внешними устройствами можно подавать на тактовый вход внешний тактовый сигнал с уровнями, соответствующими ЭСЛ схемам. Опорное напряжение внутреннего ИОН можно также подавать на опорные входы внешних устройств или на цепи входного ОУ, при этом ток с выхода ИОН во внешние цепи не должен превышать 1 мА.

АЦП (Н)1108ПВ1 повышенной надежности дополнительно маркируются индексом **ОСМ**.

**СТРУКТУРНАЯ СХЕМА**



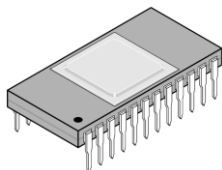
**ПРИМЕНЕНИЕ**

Прецизионные и быстродействующие системы обработки информации, телевидение, вычислительная и измерительная техника, диагностическая и медицинская аппаратура.

| Тип изделия | Номер ТУ           | Тип корпуса |
|-------------|--------------------|-------------|
| 1108ПВ1 А,Б | 6К0.347.347- 02 ТУ | 210Б.24-1   |
| Н1108ПВ1А,Б | 6К0.347.347- 02 ТУ | Н14.42-1В   |

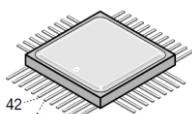
**1108ПВ1 А,Б**

210Б.24-1  
CerDIP-24  
15 x 30 мм



**Н1108ПВ1А,Б**

Н14.42-1В  
LLCC-42 (12x9)  
12 x 12 мм



**Таблица назначения выводов**

| 210Б.24-1 | Н14.42-1В | Назначение вывода            | Обозначение |
|-----------|-----------|------------------------------|-------------|
| 1         | 3         | Выход 1 разряда (CP)         | D1          |
| 2         | 5         | Выход 2 разряда              | D2          |
| 3         | 7         | Выход 3 разряда              | D3          |
| 4         | 8         | Выход 4 разряда              | D4          |
| 5         | 9         | Выход 5 разряда              | D5          |
| 6         | 10        | Выход 6 разряда              | D6          |
| 7         | 11        | Выход 7 разряда              | D7          |
| 8         | 12        | Выход 8 разряда              | D8          |
| 9         | 13        | Выход 9 разряда              | D9          |
| 10        | 14        | Выход 10 разряда (MP)        | D10 (MP)    |
| 11        | 18        | Выход "Готовность данных"    | RAD         |
| 12        | 19        | Минус 5,2 В (цифр.)          | $U_{CC2D}$  |
| 13        | 22        | Вход "Укороченный цикл"      | SE 10/8     |
| 14        | 23        | Цифровая земля               | DGND        |
| 15        | 24        | Минус 5,2 В (аналог.)        | $U_{CC2A}$  |
| 16        | 29        | Коррекция ОУ                 | FC1         |
| 17        | 31        | Аналоговый вход              | $U_{IN}$    |
| 18        | 32        | Внешнее опорное напряжение   | $U_{REF}$   |
| 19        | 33        | Коррекция ИОН                | FC2         |
| 20        | 35        | Аналоговая земля             | AGND        |
| 21        | 36        | + 5 В                        | $U_{CC1}$   |
| 22        | 40        | Вход "Запуск"                | ST          |
| 23        | 42        | Вход "Такт"                  | CLK         |
| 24        | 2         | Вход "Разрешение считывания" | CS          |

Габаритные чертежи используемых корпусов приведены на последней странице.



**Основные электрические параметры 1108ПВ1А при  $U_{CC1}=+5В$ ,  $U_{CC2}=-5,2В$**

| Наименование параметра, единица измерения   | Буквенные обозначения | Норма         |             | Температура, °С |
|---|-----------------------|---------------|-------------|-----------------|
|   |                       | не менее      | не более    |                 |
| Дифференциальная нелинейность, МР   | $\delta_{LD}$         | -0,75<br>-1,5 | 0,75<br>1,5 | 25<br>-45; 85   |
| Нелинейность, МР  | $\delta_L$            | -1<br>-2      | 1<br>2      | 25<br>-45; 85   |
| Абсолютная погрешность преобразования в конечной точке шкалы, МР  | $\delta_{FS}$         | -4<br>-7      | 4<br>7      | 25<br>-45; 85   |
| Напряжение смещения нуля на входе (униполярный режим), мВ   | $U_{IO}$              | -10<br>-20    | 10<br>20    | 25<br>-45; 85   |
| Выходное напряжение высокого уровня, В  | $U_{OH}$              | 2,4<br>2,4    | -<br>-      | 25<br>-45; 85   |
| Выходное напряжение низкого уровня, В   | $U_{OL}$              | -<br>-        | 0,4<br>0,4  | 25<br>-45; 85   |
| Выходное напряжение внутреннего опорного источника, В   | $U_{OREF}$            | 2,45          | 2,55        | 25              |
| Ток потребления по $U_{CC1}$ , мА   | $I_{CC1}$             | -<br>-        | 50<br>60    | 25<br>-45; 85   |
| Ток потребления по $U_{CC2}$ , мА   | $I_{CC2}$             | -<br>-        | 130<br>140  | 25<br>-45; 85   |
| Ток потребления по опорному источнику (внешнему), мА  | $I_{REF}$             | -<br>-        | 7<br>8      | 25<br>-45; 85   |
| Входной ток высокого уровня по входам "запуск", "разрешение считывания", мА                                       | $I_{IH1}, I_{IH2}$    | 0             | 0,4         | 25;<br>-45; 85  |
| Входной ток высокого уровня по входам "такт", мА  | $I_{IH3}$             | 0             | 2           | 25;<br>-45; 85  |
| Входной ток низкого уровня по входам "запуск", "разрешение считывания", мА  | $I_{IL1}, I_{IL2}$    | 0<br>0        | 2,5<br>3    | 25<br>-45; 85   |
| Входной ток низкого уровня по входам "такт", мА   | $I_{IL3}$             | 0<br>0        | 2<br>3      | 25;<br>-45; 85  |
| Входной ток в процессе преобразования, мА   | $I_{IRNC}$            | -<br>-        | 6<br>7      | 25<br>-45; 85   |
| Ток утечки выходов, мкА   | $I_{OLK1}, I_{OLK2}$  | -100          | 100         | 25;<br>-45; 85  |
| Частота преобразования, МГц   | $f_C$                 | 0,4           | 1,5         | 25;<br>-45; 85  |
| Время преобразования, мкс   | $t_C$                 | -             | 0,9         | 25;<br>-45; 85  |
| Время преобразования в режиме "укороченный цикл, мкс  | $t_{C8}$              | -             | 0,75        | 25;<br>-45; 85  |
| Коэффициент влияния нестабильности источников питания на выходное напряжение внутреннего опорного источника, мВ/В | $SVR_{UREF}$          | -4<br>-8      | 4<br>8      | 25<br>-45; 85   |
| Число двоичных разрядов   | $b$                   | 10            | -           | 25;<br>-45; 85  |

**Предельно-допустимые параметры эксплуатации**

| Наименование параметра, единица измерения                                  | Буквенные обозначения | Норма                      |           |                  |           | Время воздействия предельного режима эксплуатации |
|--|-----------------------|----------------------------|-----------|------------------|-----------|---|
|  |                       | Предельно-допустимый режим |           | Предельный режим |           |   |
|  |                       | не менее                   | не более  | не менее         | не более  |   |
| Напряжение питания, В  | $U_{CC1}$             | 4,75                       | 5,25      |                  | 6         | Не более 1ч. за время эксплуатации                |
|  | $U_{CC2}$             | -5,46                      | -4,94     | -6               |           |   |
| Входные напряжения, В  | $U_{IRNC}$            | -0,7                       | 3,7       | -0,9             | 4         |   |
| Опорное напряжение, В  | $U_{REF}$             | 2,4                        | 2,6       | 1,5              | 3         |   |
| Напряжение высокого уровня по входам "запуск" и "разрешение считывания", В | $U_{IH1}, U_{IH2}$    | 2                          | $U_{CC1}$ | 0                | $U_{CC1}$ |   |
| Напряжение высокого уровня по входу "такт", В                              | $U_{IH3}$             | -1                         | -0,6      | -1,1             | -0,5      |   |
| Напряжение низкого уровня по входам "запуск" и "разрешение считывания", В  | $U_{IL1}, U_{IL2}$    | 0                          | 0,45      | 0                | 0,8       |   |
| Напряжение низкого уровня по входу "такт", В                               | $U_{IL3}$             | -1,73                      | -1,57     | -2               | -1,5      |   |
| Выходной ток высокого уровня на разрядных выходах и готовности данных, мА  | $I_{OH}$              | 0                          | 0,1       | 0                | 0,3       |   |
| Выходной ток низкого уровня на разрядных выходах и готовности данных, мА   | $I_{OL}$              | 0                          | 3,2       | 0                | 4         |   |

**ФУНКЦИОНАЛЬНОЕ ОПИСАНИЕ**

Цикл работы микросхемы (в режиме 10-разрядного преобразования) длится 12 тактовых периодов. Начинается он по первому спаду тактового сигнала после поступления сигнала ST. За время первого (служебного) такта обнуляется регистр, и, если в это время входной сигнал зафиксирован на входе АЦП, в следующие 10 тактов происходит его кодирование. В 12-м такте (также служебном) готовый код переписывается в выходной регистр, затем вырабатывается сигнал готовности данных RAD. Информация в выходном регистре хранится в течение следующего цикла преобразования. Чтобы считать информацию из регистра, на вход CS необходимо подать сигнал с уровнем логического нуля. При подаче на этот вход сигнала с уровнем логической единицы выходы АЦП переходят в третье состояние.

Соединение входа укороченного цикла SE10/8 с цифровой землей переводит АЦП в режим 10-разрядного преобразования, а подача на него напряжения  $U_{CC2}$  — в режим 8-разрядного преобразования. Если после окончания преобразования на входе ST сохранится уровень логического нуля, начнется новый цикл работы АЦП.

Микросхема рассчитана на преобразование однополярного входного напряжения в диапазоне от 0 до 3В (от 0 до 8/7  $U_{ref}$ ), номинальное значение  $U_{ref}=2,5$  В, при максимальном времени преобразования 0,9 мкс для 10-разрядного режима работы и 0,75 мкс для 8-разрядного режима.

Цикл преобразования в режиме 10-разрядного АЦП состоит из 12 тактов (десять рабочих в процессе кодирования и по одному служебному в начале и в конце цикла преобразования).

Цикл начинается с первым отрицательным фронтом тактового импульса (ТИ) после поступления команды на запуск ST. Во время первого служебного такта осуществляется сброс регистров и установление напряжения на входе селектора опорных уровней.

В течение следующих десяти тактов происходит кодирование аналогового сигнала при условии, что он зафиксирован на входе АЦП. Благодаря тому, что сброс КН проводится в конце каждого такта, вход преобразователя не чувствителен к импульсным помехам, действующим на протяжении его длительности.

В двенадцатом такте код из регистра хранения переписывается в выходной регистр, после чего формируется сигнал готовности данных. Появление на выходе RAD (вывод "Готовность данных") сигнала логический 0 свидетельствует о смене информации в выходном регистре и ее хранении весь следующий цикл преобразования.

Для считывания информации необходимо подать на вход CS (вывод "Разрешение считывания") сигнал логический 0. При подаче на этот вход сигнала логическая 1 информационные выходы АЦП переводятся в третье состояние, в котором шина данных МП не нагружается. Одновременно с появлением импульса готовности данных можно производить выборку аналогового сигнала на входе АЦП.

В БИС 1108ПВ1 предусмотрен 8-разрядный режим работы, т. е. с сокращением цикла кодирования на два такта (для этого вход SE10/8 соединяется с шиной отрицательного источника питания).

Запуск АЦП можно считать устойчивым, если длительность сигнала ST не менее одного периода тактовой частоты с момента начала очередного цикла. При асинхронном режиме запуска (по отношению к тактовому сигналу) длительность сигнала ST должна быть не менее двух ее периодов. При этом задержка запуска АЦП (относительно фронта сигнала ST) зависит от текущего положения фронтов и может достигать длительности одного периода тактовой частоты.

Если после окончания очередного цикла преобразования на входе ST сохраняется уровень логического 0, то автоматически начинается новый цикл преобразования.

Регистр сдвига АЦП управляется внутренним ГТИ, работающим в двух режимах: автоколебательном и при подаче внешней тактовой частоты с уровнями ЭСЛ схем. Частота колебаний внутреннего генератора зависит от емкости конденсатора  $C_{CLK}$ , подключаемого к выводу Вход "Такт" БИС. При изменении емкости конденсатора в пределах от 30 до 400 пФ частота тактового генератора изменяется по линейному закону от 13 до 1,3 МГц. Для повышения стабильности частоты следования тактовых импульсов вместо внешнего конденсатора подключают кварцевый резонатор с резонансной частотой не более 13 МГц.

**Основные схемы включения микросхемы (Н)1108ПВ1**

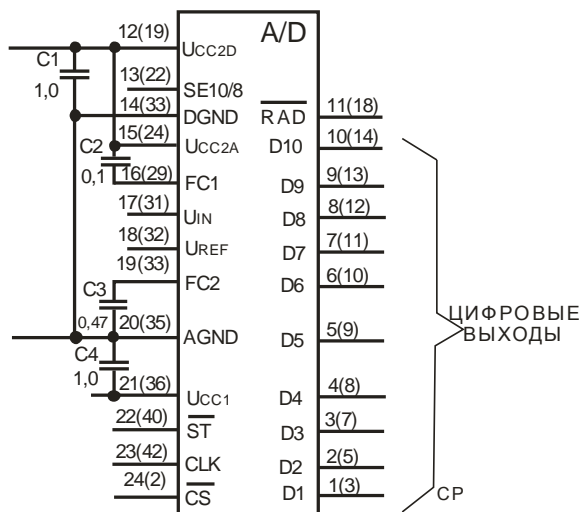


Рис.1  
 Номера выводов на рисунках в схемах включения приведены для корпуса 210Б.24-1, в скобках – для корпуса Н14.42-1В

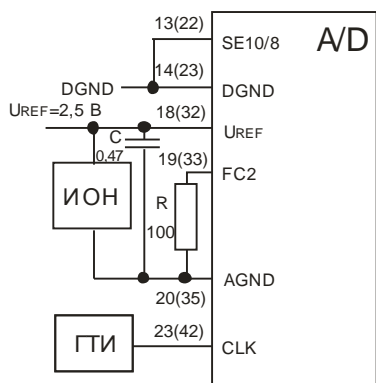


Рис.2 Схема включения в режиме работы с внешним генератором тактовых импульсов ГТИ, с внешним источником опорного напряжения ИОН и с 10-ти разрядным циклом преобразования.

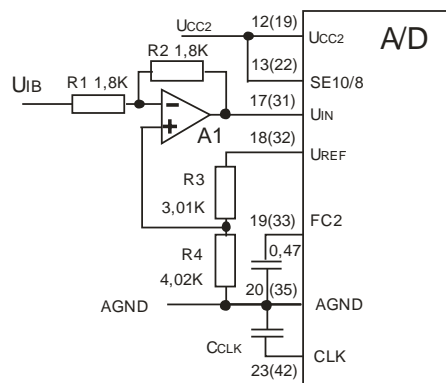
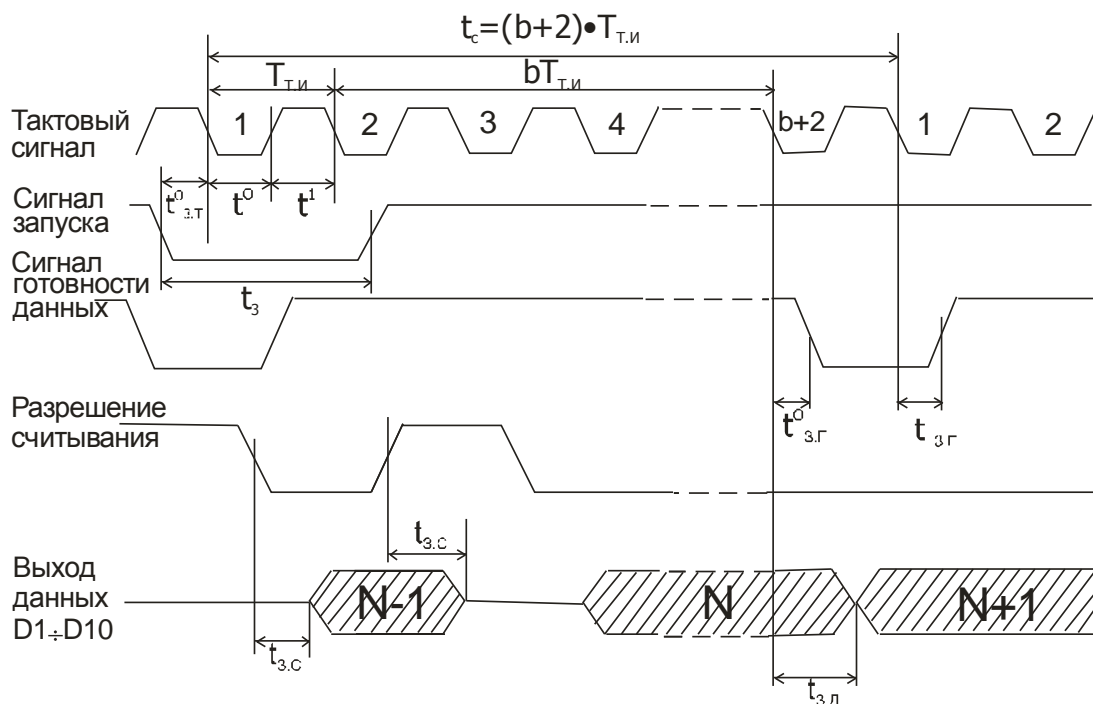


Рис.3 Схема включения в режиме работы с внутренним тактированием, с внутренним ИОН, с 8-ми разрядным циклом преобразования и с инвертирующим операционным усилителем А1 на входе для обеспечения работы с двухполярным входным напряжением  $U_{IB} = \pm 4/7 U_{REF}$

### Временная диаграмма работы микросхемы (Н)1108ПВ1



- Период тактовой частоты -  $T_{ТИ}$  ;
- Длительность тактовых импульсов  $t^0 \geq 25\text{нс}$ ,  $t^1 \geq 25\text{нс}$  ;
- Время задержки отрицательного фронта импульса "Такт" относительно импульса "Запуск" при внешнем тактировании  $t_{3Т}^0 \geq 20\text{нс}$  ;
- Минимальная длительность импульса "Запуск"  $T_3 \geq T_T$  ;
- Время задержки импульса "Готовность данных"  $t_{3Г}^0 \leq 40\text{нс}$ ,  $t_{3Г}^1 \leq 80\text{нс}$  ;
- Время задержки считывания данных  $t_{3С}^0 \leq 50\text{нс}$  ;
- Время кодирования сигнала  $T_{К.С} = b \cdot T_{ТИ} + t_{3С}^0$ , где  $b$  - число разрядов ( $b=10$  или  $b=8$ ) ;
- Время преобразования  $t_c = (b+2) \cdot T_{ТИ} = 1/f_c$

#### Рекомендации по применению

При необходимости более высокой температурной стабильности опорного напряжения или параллельной согласованной работы одновременно нескольких преобразователей можно подать на опорный вход внешнее опорное напряжение. Для этого внутренний ИОН необходимо отключить, что производится соединением (вывод «Коррекция ИОН») через резистор сопротивлением 100 Ом с общим проводом питания.

К выводу Вход "Такт" подключают конденсатор, задающий частоту колебаний внутреннего ГТИ. Для повышения стабильности частоты вместо конденсатора можно включить кварцевый резонатор.

При работе с внешним ГТИ на вывод Вход "Такт" подают сигналы с логическим уровнем ЭСЛ схем, для сопряжения с уровнями ТТЛ схем необходим преобразователь уровней.

Рекомендуется подавать на микросхему режим в следующей последовательности:

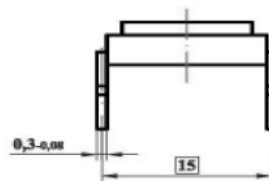
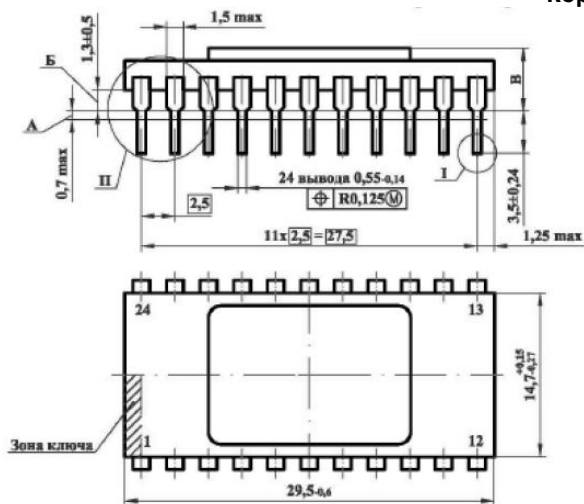
- а) потенциал «земли»;
- б) напряжение питания  $U_{CC1}=+5В$ ;  $U_{CC2}= -5,2В$ ;
- в) опорное напряжение  $U_{REF}$ ;
- г) напряжение на цифровые входы.

Порядок снятия напряжений должен быть обратный.

При работе с микросхемой необходимо соблюдать меры предосторожности, исключающие действие на нее статического электричества и других напряжений при выключенном питании

### Габаритные чертежи используемых корпусов

#### Корпус 210Б.24-1



I  
Вариант исполнения M10:1  
24 места

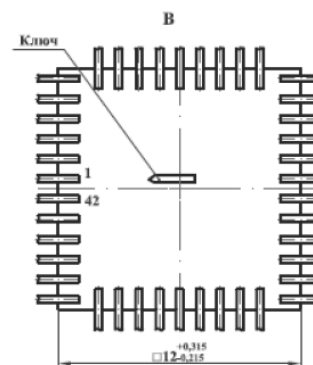
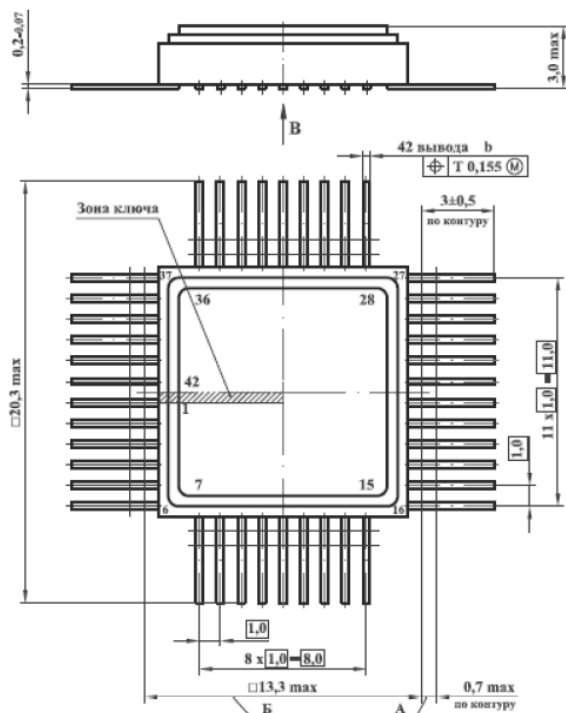


II  
Вариант исполнения  
4 места



- 1) А – длина вывода, в пределах которой производится контроль смещения плоскости симметрии выводов от номинального расположения.
- 2) Б – ширина зоны, которая включает действительную ширину микросхемы и неконтролируемую часть выводов.
- 3) Нумерация выводов показана условно.

#### Корпус Н14.42-1В



- 1) А – длина вывода, в пределах которой производится контроль смещения плоскости симметрии выводов от номинального расположения.
- 2) Б – ширина зоны, которая включает действительную ширину микросхемы и неконтролируемую часть выводов.
- 3) Нумерация выводов показана условно.