



## ИЗВЕЩАТЕЛЬ ОХРАННЫЙ ТОЧЕЧНЫЙ МАГНИТОКОНТАКТНЫЙ ИО 102-2

### ОБЩИЕ ДАННЫЕ

Извещатель охранный точечный магнитоконтактный ИО 102-2 (далее - извещатель) предназначен для блокировки дверных и оконных проемов и организации устройств типа "ловушка", а также блокировки других конструктивных элементов зданий и сооружений на открывание или смещение с выдачей сигнала "Тревога" путем замыкания контактов геркона на приемно-контрольный прибор, концентратор или пункт централизованного наблюдения.

По устойчивости к климатическим воздействиям окружающей среды исполнение извещателя 02 по ОСТ 25 1099-83 в диапазоне температур окружающего воздуха от минус 50 до плюс 50°С и относительной влажности до 98% при температуре плюс 25°С без конденсации влаги.

Извещатель рассчитан на непрерывную круглосуточную работу.

### ТЕХНИЧЕСКИЕ ДАННЫЕ

Диапазон коммутируемых напряжений от 0,05 до 72 В постоянного или переменного тока.

Диапазон коммутируемого тока от 0,0001 до 0,25 А.

Выходное сопротивление замкнутых контактов геркона не более 0,5 мОм при токе пропускания (100±10) мА.

При параллельном расположении датчика и задающего элемента контакты извещателя должны быть:

замкнуты - при расстоянии между ними менее 10 мм;

разомкнуты - при расстоянии между ними более 45 мм.

Наработка до отказа извещателя не менее 200000 часов.

Извещатель является невосстанавливаемым изделием.

Габаритные размеры извещателя приведены в приложении.

### СОДЕРЖАНИЕ ДРАГОЦЕННЫХ МЕТАЛЛОВ В ОДНОМ ИЗВЕЩАТЕЛЕ

Золото, мг ..... 0,5970

Рутений, мг ..... 0,2698

### СОДЕРЖАНИЕ ЦВЕТНЫХ МЕТАЛЛОВ В ОДНОМ ИЗВЕЩАТЕЛЕ

Цветных металлов не содержится.

### КОМПЛЕКТ ПОСТАВКИ

В комплект поставки извещателя входят:

датчик магнитоуправляемый - 1 шт.;

элемент задающий - 1 шт.;

этикетка - 1 шт. на одну транспортную упаковку.

### МОНТАЖ ИЗВЕЩАТЕЛЯ

Монтаж извещателя на объекте производится в соответствии с требованиями ВСН 2509.68-85 "Ведомственных технических условий на монтаж, испытание и сдачу в эксплуатацию установок охранной и пожарной сигнализации, изданных Всесоюзным объединением "Спецавтоматика".

Извещатель устанавливается с внутренней стороны охраняемого помещения (при установке для блокировки дверных, оконных проемов и т. п., см. приложение).

Задающий элемент устанавливается на подвижной части контролируемых поверхностей (двери, оконной створке и т. п.) Датчик устанавливается на неподвижной части контролируемых поверхностей (дверной или оконной коробке и т. п.). Обе части извещателя устанавливаются вдоль линии разреза контролируемых поверхностей параллельно друг другу с максимальным расстоянием между ними при нормальном положении элемента 10 мм.

Допуск параллельности и допуск соосности датчика относительно осей задающего устройства не должны превышать 3 мм.

Крепление датчика и задающего элемента на деревянной поверхности производится шурупами диаметром 3 мм и длиной 30 мм ГОСТ 1145-80. На металлической поверхности крепление производится на прокладках из дерева, текстолита, эбонита или гетинакса толщиной от 25 до 30 мм., винтами диаметром 3 мм и длиной 30 мм ГОСТ 17475-80. На стеклянной поверхности крепление производится клеевым составом из лака кремнийорганического КО-85 ГОСТ 11066-74 и клея БМК-5 ТУ 36-978-77 в соотношении весовых частей 10 : 1.

Выводы датчика соединяются с проводами линии блокировки скруткой и пропайкой мест соединения припоём ПОС-40, ПОС-61 ГОСТ 21931-76. На места пайки надеваются трубки из поливинилхлоридного пластика ГОСТ 19034-82.

### ТЕХНИЧЕСКОЕ ОБСЛУЖИВАНИЕ

В процессе эксплуатации извещатель следует осматривать не реже одного раза в квартал.

При осмотре следует обратить внимание на:

-отсутствие механических повреждений корпуса;

-исправность электрической изоляции;

-надежность крепления датчика и задающего элемента;

-надежность пайки датчика к линии блокировки.

Подключать провода, а также устранять неисправности в линии блокировки допускается только в обесточенном состоянии.

### ХРАНЕНИЕ

Хранение извещателя в упаковке на складах потребителя должно соответствовать условиям хранения 1 по ГОСТ 15150-69.

В помещении для хранения не должно быть токопроводящей пыли, паров кислот и щелочей, а также газов, вызывающих коррозию и разрушающих изоляцию.

При хранении более трех месяцев извещатели должны освобождаться от тары.

### ГАРАНТИЙНЫЕ ОБЯЗАТЕЛЬСТВА

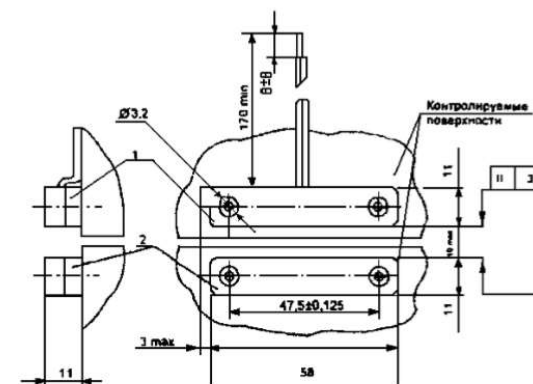
Предприятие-изготовитель гарантирует соответствие извещателя требованиям технических условий ПГС.2. 409.000 ТУ при соблюдении потребителем условий монтажа, эксплуатации, транспортирования и хранения.

Гарантийный срок эксплуатации - три года со дня ввода извещателя в эксплуатацию, но не более 3,5 лет со дня отгрузки с предприятия-изготовителя.

ООО ПКФ "Дуатек" Россия,  
390020, г. Рязань, ул. 3-й проезд Коняева, д. 15 тел: (4912) 93-13-43.

Приложение

### ГАБАРИТНЫЕ РАЗМЕРЫ ИЗВЕЩАТЕЛЯ ИО 102-2



- 1- датчик магнитоуправляемый;  
2- элемент задающий.

Допускается крепление датчика и задающего элемента на взаимно-перпендикулярных плоскостях при условии выполнения требуемой точности установки.