



ООО «ИЭК ХОЛДИНГ»

СИСТЕМЫ КАБЕЛЬНЫХ ЛОТКОВ

Руководство по эксплуатации

СОДЕРЖАНИЕ

Содержание	2
1 Основные сведения об изделии	3
2 Технические характеристики	3
3 Основные параметры и размеры компонентов системы кабельных лотков	3
4 Безопасные рабочие нагрузки	8
5 Соединение лотков и присоединение их к системе уравнивания потенциалов	8
6 Меры безопасности	8
7 Монтаж лотков (не)перфорированных	9
8 Монтаж систем подвесов	13
9 Крепёжные элементы	14
10 Хранение и транспортирование	16
11 Утилизация	16
Приложение А (обязательное) Основные параметры компонентов систем кабельных лотков	17
Приложение Б (обязательное) Технические параметры систем кабельных лотков. Способы монтажа.....	115

1 Основные сведения об изделии

1.1 Системы кабельных лотков товарного знака IEK серии ESCA и EA, а также без серии (далее – системы кабельных лотков) предназначены для прокладки и, при необходимости, разделения или формирования в потоки (группы) кабелей напряжением до 1000 В и коммуникационных сетей внутри общественных зданий, производственных зданий, сооружений и объектов розничной торговли, а также вне помещений под навесом. Лоток в исполнении RAL применяется только для прокладки неэлектрических и электрических кабелей напряжением до 50 В.

1.2 Системы кабельных лотков состоят из прямых секций, фасонных секций и опорных конструкций.

1.3 Систем кабельных лотков металлических товарного знака IEK изготавливаются в соответствии с ТУ 27.33.13-002-83135016-2017.

2 Технические характеристики

2.1 Системы кабельных лотков выпускаются шириной от 50 до 600 мм, высотой от 35 до 110 мм.

2.2 Технические параметры систем кабельных лотков приведены в приложении Б в таблице Б.1.

2.3 Прямые секции систем кабельных лотков (далее – лоток) выпускаются перфорированные (далее – лоток перфорированный) и неперфорированные (далее – лоток неперфорированный). На перфорированных лотках перфорация нанесена равномерно по всей площади основания и боковых стенок. Размер пазов 7×30 мм.

2.4 Крутящий момент затяжки резьбовых соединений, Н·м:

- для резьбы M5 2,5^{+0,1};
- для резьбы M6 4,4^{+0,2};
- для резьбы M8 10,6^{+0,5};
- для резьбы M10 20,6^{+1,0};
- для резьбы M12 36,0^{+1,8}.

2.5 Установленный срок службы систем кабельных лотков до замены – не менее 20 лет. Критерием предельного состояния является наличие очагов коррозии на всей поверхности изделия, при глубине очагов коррозии более 0,2 мм.

2.6 Габаритные размеры компонентов систем кабельных лотков металлических представлены в разделе 4.

2.7 Конструкция аксессуаров, применяемых с лотками, позволяет организовать кабельную трассу любой сложности.

2.8 Монтаж кабельных линий систем противопожарной защиты (огнестойких кабельных линий) должен выполняться в соответствии с утвержденной нормативно-технической документацией на соответствующую огнестойкую кабельную линию.

3 Основные параметры и размеры компонентов системы кабельных лотков

3.1 Системы кабельных лотков состоят из лотков неперфорированных (перфорированных), аксессуаров, предназначенных для прокладки кабеля в любых направлениях (поворотов в горизонтальной и вертикальной плоскостях на 45° и 90°, крестовин, разветвителей), монтажных элементов (кронштейнов, профилей) и др.

3.2 Лотки перфорированные и неперфорированные

3.2.1 Лотки перфорированные и неперфорированные предназначены для монтажа и защиты силовой и слаботочной проводки.

3.2.2 Номенклатура и технические характеристики лотков перфорированных и неперфорированных представлены в Приложении А на рисунках А.1 и А.2 и в таблицах А.1.1, А.1.2, А.2.1 и А.2.2.

3.3 Крышка на лоток

3.3.1 Крышка на лоток предназначена для защиты проложенного в лотке кабеля от внешних воздействий.

3.3.2 Номенклатура и технические характеристики крышек на лоток представлены в Приложении А на рисунке А.3 и в таблицах А.3.1 и А.3.2.

3.4 Аксессуары «Крестовина» и «Крестовина плавная»

3.4.1 Крестовина и Крестовина плавная предназначены для организации Х-образного ответвления кабельной трассы. Крестовина поставляется комплектно с крышкой; Крестовина плавная – без крышки.

3.4.2 Номенклатура и технические характеристики крестовин и крышек (для крестовин плавных) представлены в Приложении А на рисунках А.4, А.5.1 и А.5.2 и в таблицах А.4, А.5.1 и А.5.2.

3.4.3 Крестовины и крышки изготавливаются из листовой стали.

3.5 Аксессуары «Поворот на 90°» и «Поворот плавный на 90°»

3.5.1 Поворот на 90° и поворот плавный на 90° предназначены для организации поворота кабельной трасс в горизонтальной плоскости на 90°. Поворот на 90° поставляется комплектно с крышкой; поворот плавный на 90° – без крышки.

3.5.2 Номенклатура и технические характеристики поворотов и крышек (для поворотов плавных) представлены в Приложении А на рисунках А.6, А.7.1 и А.7.2 и в таблицах А.6, А.7.1 и А.7.2.

3.5.3 Повороты на 90° и крышки изготавливаются из листовой стали.

3.6 Аксессуары «Поворот на 45°» и «Поворот плавный на 45°»

3.6.1 Поворот на 45° и поворот плавный на 45° предназначены для организации поворота кабельной трасс в горизонтальной плоскости на 45°. Поворот на 45° поставляется комплектно с крышкой; поворот плавный на 45° – без крышки.

3.6.2 Номенклатура и технические характеристики поворотов и крышек (для поворотов плавных) представлены в Приложении А на рисунках А.8, А.9.1 и А.9.2 и в таблицах А.8, А.9.1 и 9.2.

3.6.3 Повороты на 45° и крышки изготавливаются из листовой стали.

3.7 Аксессуары «Поворот на 90° вертикальный внешний» и «Поворот плавный на 90° вертикальный внешний»

3.7.1 Поворот на 90° вертикальный внешний и поворот плавный на 90° вертикальный внешний предназначены для организации поворота кабельной трассы в вертикальной плоскости на 90°. Поворот на 90° вертикальный внешний поставляется комплектно с крышкой; поворот плавный на 90° вертикальный внешний – без крышки.

3.7.2 Номенклатура и технические характеристики поворотов и крышек (для поворотов плавных) представлены в Приложении А на рисунках А.10, А.11.1 и А.11.2 и в таблицах А.10, А.11.1 и А.11.2.

3.7.3 Повороты на 90° вертикальные внешние и крышки изготавливаются из листовой стали.

3.8 Аксессуары «Поворот на 45° вертикальный внешний» и «Поворот плавный на 45° вертикальный внешний»

3.8.1 Поворот на 45° вертикальный внешний и поворот плавный на 45° вертикальный внешний предназначены для организации поворота кабельной трассы в вертикальной плоскости на 45°. Поворот на 45° вертикальный внешний поставляется комплектно с крышкой; поворот плавный на 45° вертикальный внешний – без крышки.

3.8.2 Номенклатура и технические характеристики поворотов и крышек (для поворотов плавных) представлены в Приложении А на рисунках А.12, А.13.1 и А.13.2 и в таблицах А.12, А.13.1 и А.13.2.

3.8.3 Повороты на 45° вертикальные внешние и крышки изготавливаются из листовой стали.

3.9 Аксессуары «Поворот на 90° вертикальный внутренний» и «Поворот плавный на 90° вертикальный внутренний»

3.9.1 Поворот на 90° вертикальный внутренний и поворот плавный на 90° вертикальный внутренний предназначены для организации поворота кабельной трассы в вертикальной плоскости на 90°. Поворот на 90° вертикальный внутренний поставляется комплектно с крышкой; поворот плавный на 90° вертикальный внутренний – без крышки.

3.9.2 Номенклатура и технические характеристики поворотов и крышек (для поворотов плавных представлены в Приложении А на рисунках А.14, А.15.1 и А.15.2 и в таблицах А.14, А.15.1 и А.15.2.

3.9.3 Повороты на 90° вертикальные внутренние и крышки изготавливаются из листовой стали.

3.10 Аксессуары «Поворот на 45° вертикальный внутренний» и «Поворот плавный на 45° вертикальный внутренний»

3.10.1 Поворот на 45° вертикальный внутренний и Поворот плавный на 45° вертикальный внутренний предназначены для организации поворота кабельной трассы в вертикальной плоскости на 45°. Поворот на 45° вертикальный внутренний поставляется комплектно с крышкой; Поворот плавный на 45° вертикальный внутренний – без крышки.

3.10.2 Номенклатура и технические характеристики поворотов и крышек (для поворотов плавных представлены в Приложении А на рисунках А.16, А.17.1 и А.17.2 и в таблицах А.16, А.17.1 и А.17.2.

3.10.3 Повороты на 45° вертикальные внутренние и крышки изготавливаются из листовой стали.

3.11 Аксессуары «Разветвитель Т-образный» и «Разветвитель Т-образный плавный»

3.11.1 Разветвитель Т-образный и разветвитель Т-образный плавный предназначены для организации Т-образного ответвления кабельной трассы. Разветвитель Т-образный поставляется комплектно с крышкой; разветвитель Т-образный плавный – без крышки.

3.11.2 Номенклатура и технические характеристики разветвителей Т-образных и крышек (для разветвителей Т-образных плавных) представлены в Приложении А на рисунках А.18, А.19.1 и А.19.2 и в таблицах А.18, А.19.1 и А.19.2.

3.11.3 Разветвители Т-образные и крышки изготавливаются из листовой стали.

3.12 Аксессуары «Отвод Т-образный горизонтальный» и «Отвод Т-образный плавный»

3.12.1 Отвод Т-образный горизонтальный и отвод Т-образный плавный предназначены для устройства соединения (разделения) кабельной трассы. Отвод Т-образный горизонтальный поставляется комплектно с крышкой; отвод Т-образный плавный – без крышки.

3.12.2 Номенклатура и технические характеристики отводов Т-образных и крышек (для отводов Т-образных плавных) представлены в Приложении А на рисунках А.20, А.21.1 и А.21.2 и в таблицах А.20, А.21.1 и А.21.2.

3.12.3 Отводы Т-образные и крышки изготавливаются из листовой стали.

3.13 Аксессуар «Заглушка»

3.13.1 Заглушка предназначена для перекрытия торца кабельной трассы.

3.13.2 Номенклатура и технические характеристики заглушек представлены в Приложении А на рисунке А.22 и в таблице А.22.

3.13.3 Заглушка изготавливается из листовой стали.

3.14 Аксессуар «Защитный ограничитель»

3.14.1 Защитный ограничитель предназначен для предотвращения повреждения проводов и кабелей кабельной трассы о неровные края обрезанного лотка при монтаже линии.

3.14.2 Номенклатура и технические характеристики защитного ограничителя представлены в Приложении А на рисунке А.23 и в таблице А.23.

3.14.3 Защитный ограничитель изготавливается из листовой стали.

3.15 Аксессуар «Накладка на крышку»

3.15.1 Накладка на крышку предназначена для обеспечения без щелевого монтажа крышек лотков кабельной линии.

3.15.2 Номенклатура и технические характеристики наклейки на крышку представлены в Приложении А на рисунке А.24 и в таблице А.24.

3.15.3 Накладка на крышку изготавливается из листовой стали.

3.16 Аксессуар «Накладка на основание лотка»

- 3.16.1 Накладка на основание лотка для обеспечения без щелевого соединения лотков с произвольно обрезанными торцами.
- 3.16.2 Номенклатура и технические характеристики накладки на основание лотка представлены в Приложении А на рисунке А.25 и в таблице А.25.
- 3.16.3 Накладка на основание лотка изготавливается из листовой стали.
- 3.17 Аксессуар «Уголок опорный»
 - 3.17.1 Уголок опорный предназначен для настенного крепления кабельной трассы.
 - 3.17.2 Номенклатура и технические характеристики уголка опорного представлены в Приложении А на рисунке А.26 и в таблице А.26.
 - 3.17.3 Уголок опорный изготавливается из листовой стали.
- 3.18 Аксессуар «Фланец соединительный»
 - 3.18.1 Фланец соединительный предназначен для ввода кабельной трассы в стену, потолок.
 - 3.18.2 Номенклатура и технические характеристики фланца соединительного представлены в Приложении А на рисунке А.27 и в таблице А.27.
 - 3.18.3 Фланец соединительный изготавливается из листовой стали.
- 3.19 Аксессуар «Пластина соединительная»
 - 3.19.1 Пластина соединительная предназначена для соединения лотков.
 - 3.19.2 Номенклатура и технические характеристики пластины соединительной представлены в Приложении А на рисунке А.28 и в таблице А.28.
 - 3.19.3 Пластина соединительная изготавливается из листовой стали.
- 3.20 Аксессуар «Пластина шарнирного соединения»
 - 3.20.1 Пластина шарнирного соединения предназначена для соединения лотков кабельной трассы под произвольным углом.
 - 3.20.2 Номенклатура и технические характеристики пластины шарнирного соединения представлены в Приложении А на рисунке А.29 и в таблице А.29.
 - 3.20.3 Пластина шарнирного соединения изготавливается из листовой стали.
- 3.21 Аксессуар «Разделительная перегородка»
 - 3.21.1 Разделительная перегородка предназначена для разделения лотка по длине на две и более частей.
 - 3.21.2 Номенклатура и технические характеристики разделительной перегородки представлены в Приложении А на рисунке А.30.1 и в таблице А.30.1.
 - 3.21.3 Разделительная перегородка изготавливается из листовой стали.
- 3.22 Аксессуар «Переходник по ширине»
 - 3.22.1 Переходник по ширине предназначен для закрывания проёма торца лотка при ступенчатом изменении ширины кабельной трассы.
 - 3.22.2 Номенклатура и технические характеристики переходника по ширине представлены в Приложении А на рисунке А.31 и в таблице А.31.
 - 3.22.3 Переходник по ширине изготавливается из листовой стали.
- 3.23 Система подвеса для кабельных лотков выбирается в соответствии с возможностями монтажа на конкретном объекте (потолок, стена) и необходимой несущей способностью.
- 3.24 Профиль перфорированный
 - 3.24.1 Профиль перфорированный предназначен для подвеса кабельной линии посредством кронштейнов к потолку и на стене. Профиль перфорированный может быть использован для создания механической опоры при подвешивании кабельной линии к потолку посредством шпилек.
 - 3.24.2 Номенклатура и технические характеристики профиля перфорированного представлены в Приложении А на рисунке А.32 и в таблице А.32.
 - 3.24.3 Профиль перфорированный изготавливается из листовой стали.
- 3.25 Кронштейн настенный
 - 3.25.1 Кронштейн настенный предназначен для создания механической опоры кабельной линии и монтируется на стене.

3.25.2 Номенклатура и технические характеристики кронштейна настенного представлены в Приложении А на рисунке А.33 и в таблице А.33.

3.25.3 Кронштейн настенный изготавливается из листовой стали.

3.26 Кронштейн замковый

3.26.1 Кронштейн замковый предназначен для создания механической опоры кабельной линии и монтируется на перфорированном профиле без использования дополнительных крепёжных элементов.

3.26.2 Номенклатура и технические характеристики кронштейна замкового представлены в Приложении А на рисунке А.34 и в таблице А.34.

3.26.3 Кронштейн замковый изготавливается из листовой стали.

3.27 Кронштейн

3.27.1 Кронштейн предназначен для создания механической опоры кабельной линии и монтируется на перфорированном профиле.

3.27.2 Номенклатура и технические характеристики кронштейна представлены в Приложении А на рисунке А.35 и в таблице А.35.

3.27.3 Кронштейн изготавливается из листовой стали.

3.28 Кронштейн потолочный SSH

3.28.1 Кронштейн потолочный SSH предназначен для монтажа кабельной трассы на горизонтальной поверхности. Возможно использование для создания механической опоры кабельной линии при настенном монтаже.

3.28.2 Номенклатура и технические характеристики кронштейна потолочного SSH представлены в Приложении А на рисунке А.36 и в таблице А.36.

3.29 Подвес С-образный

3.29.1 Подвес С-образный предназначен для создания механической опоры кабельной линии. Монтируется на потолочных конструкциях.

3.29.2 Номенклатура и технические характеристики подвеса С-образного представлены в Приложении А на рисунке А.37 и в таблице А.37.

3.30 Держатель потолочный DR

3.30.1 Держатель потолочный DR предназначен для закрепления на потолочных конструкциях кабельных линий.

3.30.2 Технические характеристики держателя потолочного DR представлены в Приложении А на рисунке А.38 и в таблице А.38.

3.31 Консоль усиленная NKU

3.31.1 Консоль усиленная NKU предназначена для создания механической опоры кабельной линии. Монтируется на стене.

3.31.2 Номенклатура и технические характеристики консоли усиленной NKU представлены в Приложении А на рисунке А.39 и в таблице А.39.

3.32 Скоба потолочная

3.32.1 Скоба потолочная предназначена для закрепления кабельных линий на горизонтальных потолочных конструкциях, а также на наклонных потолочных конструкциях с углом относительно горизонта до 70°.

3.32.2 Номенклатура и технические характеристики скобы потолочной представлены в Приложении А на рисунке А.40 и в таблице А.40.

3.32.3 Скоба потолочная изготавливается из листовой стали.

3.33 Втулка в профиль перфорированный

3.33.1 Втулка в профиль перфорированный предназначена для увеличения жёсткости перфорированного профиля.

3.33.2 Номенклатура и технические характеристики втулки в профиль перфорированный представлены в Приложении А на рисунке А.41 и в таблице А.41.

3.34 Кронштейн потолочный для П-профиля SSU

3.34.1 Кронштейн потолочный для П-профиля SSU предназначен для ортогонального подвеса кабельной трассы. Может использоваться для прокладки кабельной трассы в настенном и напольном исполнении.

- 3.34.2 Номенклатура и технические характеристики кронштейна потолочного для П-профиля SSU представлены в Приложении А на рисунке А.42 и в таблице 42.
- 3.34.3 Кронштейн потолочный для П-профиля SSU изготавливается из листовой стали.
- 3.35 Кронштейн стеновой
- 3.35.1 Кронштейн стеновой предназначен для напольного и настенного крепления кабельной трассы. Возможна организация Т-образного соединения металлических лотков.
- 3.35.2 Номенклатура и технические характеристики кронштейна стенового представлены в Приложении А на рисунке А.43 и в таблице А.43.
- 3.35.3 Кронштейн стеновой изготавливается из листовой стали.

4 Безопасные рабочие нагрузки

- 4.1 Лотки перфорированные и неперфорированные, рассчитаны на установку с расстоянием между опорами и приложенной нагрузкой, в соответствии с диаграммами, приведёнными в приложении Б на рисунках Б.1–Б.12.
- 4.2 Безопасные рабочие нагрузки (БРН) неперфорированных лотков принимаются равными БРН перфорированных лотков того же размера.
- 4.3 БРН лотков толщиной 1,5 мм приведены в приложении Б в таблице Б.2.
- 4.4 БРН опорных конструкций представлены в приложении Б в таблице Б.3.
- 4.5 Нагрузки кронштейна потолочного для П-профиля SSU представлены в приложении Б в таблице Б.4.

5 Соединение лотков и присоединение их к системе уравнивания потенциалов

5.1 Механическое и электрическое соединение лотков между собой и лотков с фасонными секциями обеспечивается надёжным контактом стыковочных элементов, предусмотренных в конструкции лотков и фасонных секций с последующей фиксации болтовым соединением в необходимом количестве.

Соединение лотков типов оцинкованная сталь, HDZ и INOX производить комплектом соединительным КС М6×10.

Соединение лотков типа RAL производить болтовым соединением, состоящим из болта М6×16 ГОСТ 7798, двух шайб 6.65Г.016 ГОСТ 10463 и гайки М6 ГОСТ Р 50592.

5.2 Присоединение лотка к системе уравнивания потенциалов осуществляется проводником, закреплённым:

- для лотков типов оцинкованная сталь, HDZ и INOX зажимом ЗБ исполнение 2 по ГОСТ 21130.
- для лотков типа RAL специальным болтовым зажимом, аналогичным по конструкции ЗБ исполнение 2 по ГОСТ 21130, где вместо шайб по ГОСТ 11371 должны быть установлены шайбы 6.65Г.016 ГОСТ 10463.

5.3 Для усиления термической стойкости соединителей по току короткого замыкания рекомендуется дополнительно соединить сегменты лотков специальной перемычкой (Б.13). Эта перемычка должна быть выполнена гибким проводом (многожильным), отпрессованным на концах, и присоединённым к разным сегментам лотка зажимом ЗБ по ГОСТ 21130. Сечение данной перемычки рассчитывается так же, как и для проводника, присоединяющего лоток к системе уравнивания потенциалов. Эквивалентное сечение защитного медного проводника приведено в приложении Б в таблице Б.5.

6 Меры безопасности

6.1 Перед началом монтажа и эксплуатацией кабельных лотков, аксессуаров и элементов систем подвесов необходимо ознакомиться с настоящим руководством по эксплуатации.

6.2 Обслуживание и монтаж системы кабельных лотков должен осуществляться квалифицированным специально обученным персоналом с соблюдением требований нормативно-технической документации в области электротехники.

- 6.3 Соединение прямых секций на консольном участке не допускается.
- 6.4 Длина консольного участка не должна превышать 1 м.
- 6.5 Фасонные секции должны располагаться на опорных конструкциях.
- 6.6 Не допускается использовать системы кабельных лотков как нулевой рабочий проводник.
- 6.7 Места соединения сегментов лотков должны обеспечивать надёжную, непрерывную электрическую цепь по ГОСТ 10434.
- 6.8 Соединение элементов лотков и их крепление к опорам должно выполняться в соответствии с требованиями руководства по эксплуатации.

7 Монтаж лотков (не)перфорированных

ВНИМАНИЕ

Описание дано для перфорированных лотков. Монтаж лотков неперфорированных производить в той же последовательности, предварительно разметив и просверлив отверстия для крепёжных элементов.

ВНИМАНИЕ

Винт М6×10 комплекта соединительного КС вставлять изнутри лотка.

Примечание – Информация о Комплекте соединительного КС М6×10 представлена в 9.1.

7.1 Телескопическое соединение лотков

7.1.1 Произвести телескопическое соединение лотков позиция 1 (рисунок Б.14).

7.1.2 Скрепить лотки через перфорационные отверстия на боковых стенках комплектом соединительным КС М6×10 позиция 2.

Наименьшее количество комплектов соединительных выбирается в зависимости от высоты лотка:

– высота лотка 35 и 50 мм – 3 комплекта КС М6×10;

– высота лотка 80 и 100 мм – 5 комплектов КС М6×10.

7.2 Соединение лотков без элемента телескопического соединения

7.2.1 Свести торцы соединяемых лотков позиция 1 (рисунок Б.15).

7.2.2 Приложить с внешней стороны к боковым стенкам лотков пластины соединительные позиция 2 и закрепить лотки и пластины комплектом соединительным КС позиция 3 через перфорационные отверстия в боковых стенках лотков.

Наименьшее количество комплектов соединительных выбирается в зависимости от высоты лотка:

– высота лотка 35 и 50 мм – 8 комплектов КС М6×10;

– высота лотка 80 и 100 мм – 16 комплектов КС М6×10.

7.3 В случае необходимости, для защиты проложенного кабеля, на лоток и аксессуар устанавливается крышка без использования инструмента и дополнительных монтажных аксессуаров.

7.4 Монтаж крышки на лоток

7.4.1 Наложить сверху крышку позиция 1 (рисунок Б.16а) на лоток позиция 2.

7.4.2 Защёлкнуть крышку на лотке по всей длине лотка.

7.4.3 В случае необходимости крышки соединяемых компонентов могут быть скреплены винтом М5×10 (рисунок Б.16б). Винты приобретаются отдельно.

7.5 Соединение лотков под произвольным углом в вертикальной плоскости

7.5.1 Приложить с двух внешних сторон к боковым стенкам одного из соединяемых лотков позиция 1 (рисунок Б.17) по две пластины шарнирного соединения позиция 2 и закрепить их комплектом соединительным КС позиция 3.

7.5.2 Прodelать действия, описанные в 7.5.1, со вторым лотком.

7.5.3 Совместить крепёжные отверстия в пластинах шарнирного соединения позиция 1 и позиция 2 (рисунок Б.18) и скрепить пластины комплектом соединительным КС позиция 3 с каждой стороны, предварительно выставив требуемый угол.

Наименьшее количество комплектов соединительных выбирается в зависимости от высоты лотка:

- высота лотка 35 и 50 мм – 10 комплектов КС М6×10;
- высота лотка 80 и 100 мм – 18 комплектов КС М6×10.

7.6 Крестообразное разветвление кабельной трассы

7.6.1 Развести крепежные лепестки крестовины позиция 2 (рисунок Б.19) на ширину присоединяемого лотка позиция 1. Вставить лоток в крестовину.

7.6.2 Совместить отверстия в боковых стенках лотка с отверстиями на крепежных лепестках крестовины и скрепить комплектом соединительным КС позиция 3.

Наименьшее количество комплектов соединительных для одного ответвления выбирается в зависимости от высоты лотка:

- высота лотка 35 и 50 мм – 3 комплекта соединительного КС М6×10;
- высота лотка 80 и 100 мм – 5 комплектов соединительных КС М6×10.

7.6.3 Для присоединения лотков к остальным ответвлениям аксессуаров выполнить действия, описанные в 7.6.1 и 7.6.2 (рисунок Б.20).

7.7 Т-образное разветвление кабельной трассы

7.7.1 Развести крепежные лепестки разветвителя Т-образного позиция 1 (рисунок Б.21) на ширину присоединяемого лотка позиция 2. Вставить лоток в одно из ответвлений разветвителя Т-образного.

7.7.2 Совместить отверстия в боковых стенках лотка с отверстиями на крепежных лепестках разветвителя Т-образного и скрепить комплектом соединительным КС позиция 3.

Наименьшее количество комплектов соединительных для одного ответвления выбирается в зависимости от высоты лотка:

- высота лотка 35 и 50 мм – 3 комплекта соединительного КС М6×10;
- высота лотка 80 и 100 мм – 5 комплектов соединительных КС М6×10.

7.7.3 Для присоединения лотков к остальным ответвлениям разветвителя Т-образного выполнить действия, описанные в 7.7.1 и 7.7.2.

7.8 Поворот кабельной трассы в горизонтальной плоскости

7.8.1 Поворот кабельной трассы в горизонтальной плоскости может быть осуществлён при помощи аксессуаров «Поворот на 90°» и «Поворот на 45°».

7.8.2 Развести крепежные лепестки поворота позиция 1 (рисунок Б.22) на ширину присоединяемого лотка позиция 2. Вставить лоток внутрь поворота.

7.8.3 Совместить отверстия в боковых стенках лотка с отверстиями на крепежных лепестках поворота и скрепить комплектом соединительным КС позиция 3.

Наименьшее количество комплектов соединительных для одного ответвления выбирается в зависимости от высоты лотка:

- высота лотка 35 и 50 мм – 3 комплекта соединительного КС М6×10;
- высота лотка 80 и 100 мм – 5 комплектов соединительных КС М6×10.

7.8.4 Для присоединения лотков с другой стороны поворота выполнить действия, описанные в 7.8.2 и 7.8.3.

7.9 Поворот кабельной трассы в вертикальной плоскости.

7.9.1 Поворот кабельной трассы в вертикальной плоскости может быть осуществлён при помощи аксессуаров «Поворот на 90° вертикальный внешний», «Поворот на 45° вертикальный внешний», «Поворот на 90° вертикальный внутренний» и «Поворот на 45° вертикальный внутренний».

7.9.2 Вставить лоток позиция 2 (рисунок Б.23 и Б.24) внутрь поворота позиция 1.

7.9.3 Совместить отверстия в боковых стенках лотка с отверстиями поворота и скрепить комплектом соединительным КС позиция 3.

Наименьшее количество комплектов соединительных для одного ответвления выбирается в зависимости от высоты лотка:

- высота лотка 35 и 50 мм – 3 комплекта соединительного КС М6×10;
- высота лотка 80 и 100 мм – 5 комплектов соединительных КС М6×10.

7.9.4 Для присоединения лотков с другой стороны поворота выполнить действия, описанные в 7.9.2 и 7.9.3.

7.10 Разделение лотка перегородкой

7.10.1 Установить перегородку позиция 2 (рисунок Б.25) в лоток позиция 1 на требуемое расстояние от борта лотка.

7.10.2 Закрепить перегородку комплектом соединительным КС позиция 3 с шагом 1 м (шаг рекомендуемый).

7.11 Изменение ширины трассы

7.11.1 Аксессуар «Переходник» поставляется в плоском состоянии. Данный аксессуар позволяет обеспечить лево-, правосторонний (рисунок Б.53) или симметричный (рисунок Б.26) переход.

7.11.2 Лево-, правосторонний переход

7.11.2.1 Свести торцы соединяемых лотков, сместив лоток меньшей ширины позиция 1 (рисунок Б.26) вправо для правостороннего перехода или влево – для левостороннего перехода.

7.11.2.2 Приложить с внешней стороны к совпадающим боковым стенкам соединяемых кабельных лотков переходник позиция 4 или пластину соединительную позиция 5.

7.11.2.3 Совместить крепёжные отверстия переходника позиция 4 и соединяемых лотков и скрепить комплектом соединительным КС позиция 6.

7.11.2.4 Согнуть переходник позиция 3 вдоль узкой перфорации на ширину перехода.

7.11.2.5 Совместить крепёжные отверстия на переходнике позиция 3 и соединяемых лотков и скрепить комплектом соединительным КС позиция 6.

Наименьшее количество комплектов соединительных выбирается в зависимости от высоты лотка:

– высота лотка 35 и 50 мм – 8 комплектов соединительных КС М6×10;

– высота лотка 80 и 100 мм – 16 комплектов соединительных КС М6×10.

7.11.3 Симметричный переход

7.11.3.1 Свести торцы соединяемых лотков.

7.11.3.2 Согнуть два переходника позиция 3 вдоль узкой перфорации на ширину половины перехода.

7.11.3.3 Совместить крепёжные отверстия переходников и соединяемых лотков позиция 1 и 2 и скрепить их комплектом соединительным КС позиция 4.

Наименьшее количество комплектов соединительных выбирается в зависимости от высоты лотка:

– высота лотка 35 и 50 мм – 4 комплекта соединительного КС М6×10;

– высота лотка 80 и 100 мм – 8 комплектов соединительных КС М6×10.

7.12 Отвод кабельной трассы в сторону

7.12.1 Развести крепёжные лепестки ответвителя Т-образного позиция 2 (рисунок Б.28) до положения, в котором они будут параллельны боковой грани лотка.

7.12.2 В боковой грани лотка позиция 1 сделать вырез, шириной, равной большому проёму ответвителя Т-образного.

7.12.3 Совместить отверстия в крепёжных лепестках ответвителя Т-образного с отверстиями лотка и скрепить соединительным комплектом КС М6×10 позиция 3 с двух сторон. Основание ответвителя Т-образного должно располагаться под дном лотка.

Наименьшее количество комплектов соединительных выбирается в зависимости от высоты лотка:

– высота лотка 35 и 50 мм – 5 комплектов соединительных КС М6×10;

– высота лотка 80 и 100 мм – 7 комплектов соединительных КС М6×10.

7.13 Ввод кабельной трассы в стену или оборудование с использованием Фланца соединительного.

7.13.1 Возле проёма в стене здания или электротехнического оборудования разметить и просверлить четыре отверстия, таким образом, чтобы отверстия были равноудалены от проёма.

7.13.2 Закрепить Фланец соединительный позиция 2 (рисунок Б.29) на стене. Крепление произвести либо при помощи четырех болтов анкерных позиция 4, либо при помощи четырех комплектов, каждый из которых состоит из анкера стального (латунного), болта и шайбы плоской.

Примечание – Подробно процесс анкерного крепления указан в 9.2.2 и 9.2.3.

7.13.3 Лоток позиция 1 вставить внутрь фланца соединительного.

7.13.4 Совместить отверстия на фланце с отверстиями в лотке и скрепить соединительным комплектом КС М6×10 позиция 3.

Наименьшее количество комплектов соединительных выбирается в зависимости от высоты лотка:

- высота лотка 35 и 50 мм – 3 комплекта соединительного КС М6×10;
- высота лотка 80 и 100 мм – 5 комплектов соединительных КС М6×10.

7.14 Ввод кабельной трассы в стену или оборудование с использованием уголка опорного

7.14.1 Возле проёма в стене здания или электротехнического оборудования разметить и просверлить четыре отверстия.

7.14.2 Закрепить уголок опорный позиция 2 (рисунок Б.30) на стене. Крепление произвести при помощи четырех болтов анкерных, либо при помощи четырех комплектов, каждый из которых состоит из анкера стального (латунного), болта и шайбы плоской позиция 4.

Примечание – Подробно процесс анкерного крепления указан в 9.2.2 и 9.2.3.

7.14.3 Повторить действия, описанные в 7.14.2 для второго уголка, расположив его зеркально.

7.14.4 Лоток позиция 1 расположить между двумя уголками опорными.

7.14.5 Отверстия на опорном уголке совместить с отверстиями лотка и скрепить соединительным комплектом КС М6×10 позиция 3.

Наименьшее количество комплектов соединительных выбирается в зависимости от высоты лотка:

- высота лотка 35 и 50 мм – 2 комплекта соединительного КС М6×10;
- высота лотка 80 и 100 мм – 4 комплекта соединительного КС М6×10.

7.15 Установка заглушки в торец лотка в местах окончания кабельной трассы

7.15.1 Согнуть по перфорации крепежные лепестки заглушки позиция 2 (рисунок Б.31).

7.15.2 Совместить отверстия на заглушке с отверстиями на боковой грани лотка позиция 1.

7.15.3 Закрепить заглушку на лотке в двух местах, используя соединительный комплект КС М6×10 позиция 3.

Наименьшее количество комплектов соединительных выбирается в зависимости от высоты лотка:

- высота лотка 35 и 50 мм – 2 комплекта соединительного КС М6×10;
- высота лотка 80 и 100 мм – 4 комплекта соединительного КС М6×10.

7.16 Защита кабеля от повреждения острыми кромками лотка

7.16.1 Совместить защитный ограничитель позиция 2 (рисунок Б.32) и лоток позиция 1 таким образом, чтобы закругленная сторона защитного ограничителя закрывала острую кромку лотка.

7.16.2 Закрепить защитный ограничитель на лотке двумя комплектами соединительными КС М6×10 позиция 3.

7.17 Соединение неровно отрезанных крышек лотков

7.17.1 Надеть накладку на крышку позиция 2 (рисунок Б.33) на место соединения крышек двух лотков позиция 1.

7.17.2 Разметить и просверлить отверстия в крышках лотков позиция 1.

7.17.3 Закрепить накладку на крышках двумя комплектами соединительными КС М6×10 позиция 3.

7.18 Соединение неровно отрезанных лотков

7.18.1 Совместить кромки двух лотков позиция 1 (рисунок Б.34).

7.18.2 Наложить на место соединения накладку донную позиция 2, поместив её внутрь лотков.

7.18.3 Закрепить четырьмя комплектами соединительными КС М6×10 позиция 3 накладку донную на поверхности обоих лотков.

8 Монтаж систем подвесов

8.1 Монтаж кронштейна на профиле перфорированном

8.2 Вставить кронштейн позиция 1 (рисунок Б.35) внутрь профиля перфорированного позиция 2.

8.3 Совместить отверстия на боковых поверхностях кронштейна с пазами на боковых поверхностях профиля перфорированного и закрепить двумя болтами со стопорным буртом М8×65 позиция 3 и двумя гайками с фланцем М8 позиция 4.

8.4 Монтаж кронштейна настенного

8.4.1 Просверлить отверстия в стене, предварительно разметив.

8.4.2 Закрепить кронштейн настенный на стене. Крепление произвести либо при помощи двух болтов анкерных (рисунок Б.36), либо при помощи двух комплектов (рисунок Б.37), каждый из которых состоит из анкера стального (латунного), болта и шайбы плоской. Типоразмер подбирается исходя из предполагаемой нагрузки на кронштейн.

Примечание – Подробно процесс анкерного крепления указан в 9.2.2 и 9.2.3.

8.5 Монтаж кронштейна замкового на профиль перфорированный

8.5.1 Повернуть кронштейн замковый позиция 1 (рисунок Б.38) на 90° так, чтобы замок был параллелен пазам перфорированного профиля позиция 2.

8.5.2 Вставить замок в паз перфорированного профиля (рисунок Б.39).

8.5.3 Повернуть кронштейн замковый на 90° по часовой стрелке так, чтобы замок был перпендикулярно пазу перфорированного профиля (рисунок Б.39).

8.5.4 Опустить кронштейн, чтобы замок его надёжно зафиксировал в перфорированном профиле (рисунок Б.40).

8.6 Монтаж лотков на кронштейнах

8.6.1 Уложить лоток на кронштейн.

8.6.2 Совместить отверстия в кронштейне с отверстиями в основании лотка и закрепить при помощи комплектов соединительных КС позиция 3 (рисунок Б.41). Количество комплектов соединительных КС для крепления выбирается исходя из ширины кабельного лотка.

8.7 Система подвеса профиля перфорированного к потолку

8.7.1 Разметить (смотри 3.36) и просверлить на потолке два или три отверстия.

Количество, диаметр и глубина отверстий выбираются в зависимости от предполагаемого анкерного крепежа.

8.7.2 Скобу потолочную позиция 1 (рисунок Б.42) закрепить на потолке болтами анкерными позиция 2 или при помощи комплектов позиция 7, каждый из которых состоит из анкера стального (латунного), болта и шайбы плоской. Типоразмер анкерного крепежа подбирается исходя из предполагаемой нагрузки.

8.7.3 Профиль перфорированный позиция 3 вставить в скобу потолочную позиция 1 и закрепить при помощи двух болтов М8×65 со стопорным буртом позиция 5 и двух гаек М8 с фланцем позиция 6. Для придания жесткости вставить внутрь профиля перфорированного две втулки в профиль перфорированный h50 позиция 4.

8.7.4 Данная система подвеса позволяет производить монтаж систем кабельных лотков к потолкам нестандартного профиля (своды, арки, наклонные потолки и др.) с отклонением от горизонтали до 70° (рисунок Б.43).

8.8 Монтаж при помощи кронштейна потолочного SSH

8.8.1 На плоскости монтажа разметить и просверлить четыре отверстия для крепления кронштейна потолочного SSH позиция 1 (рисунок Б.44). Диаметр и глубина отверстий выбираются в зависимости от предполагаемого анкерного крепежа.

8.8.2 Закрепить кронштейн потолочный SSH при помощи четырёх болтов анкерных позиция 2 или при помощи четырёх комплектов позиция 7, каждый из которых состоит из анкера стального (латунного), болта и шайбы плоской. Типоразмер подбирается исходя из предполагаемой нагрузки на кронштейн потолочный SSH.

8.8.3 Вставить профиль перфорированный позиция 3 в кронштейн потолочный SSH позиция 1 и, совместив пазы в кронштейне и профиле, закрепить профиль перфорированный двумя болтами М8×65 со стопорным буртом позиция 5 и двух гаек М8 с фланцем позиция 6. Для придания жесткости вставить внутрь профиля перфорированного две втулки в профиль перфорированный h50 позиция 4.

8.9 Монтаж подвеса С-образного

8.9.1 На шпильке

8.9.1.1 В предполагаемом месте крепления разметить и просверлить отверстие для крепления держателя потолочного DR позиция 3 (рисунок Б.49). Диаметр и глубина отверстий выбираются в зависимости от предполагаемого анкерного крепежа.

8.9.1.2 Закрепить на потолочной конструкции держатель потолочный DR позиция 3. Типоразмер болта анкерного позиция 5 подбирается исходя из предполагаемой нагрузки на держатель потолочный DR.

8.9.1.3 Шпильку позиция 4 закрепить на держателе потолочном DR, а подвес С-образный позиция 2 закрепить на шпильке двумя гайками со стопорным буртом М8 позиция 6.

8.9.1.4 Уложить лоток позиция 1 на подвес С-образный позиция 2 и закрепить при помощи комплекта соединительного КС М6×10 (позиция 7).

8.9.2 К потолку

8.9.2.1 В предполагаемом месте крепления разметить и просверлить отверстие (рисунок Б.46) для крепления подвеса С-образного позиция 2. Диаметр и глубина отверстий выбираются в зависимости от предполагаемого анкерного крепежа.

8.9.2.2 Закрепить подвес С-образный на потолочной конструкции болтом анкерным позиция 3. Типо-размер болта анкерного подбирается исходя из предполагаемой нагрузки на подвес С-образный.

8.9.2.3 Уложить лоток позиция 1 на подвес С-образный и закрепить при помощи комплекта соединительного КС М6×10 позиция 4.

8.10 Монтаж при помощи струбицы

8.10.1 На металлическую балку (тавр, двутавр, швеллер) установить необходимое количество струбцин позиция 2 (рисунок Б.47) в зависимости от нагрузки на лоток.

8.10.2 Вкрутить в каждую струбцину шпилькой позиция 3 и законтрить гайкой со стопорным буртом позиция 4.

8.10.3 Лоток позиция 1 закрепить на каждой шпильке позиция 3 двумя гайками со стопорным буртом.

8.11 Установка пластины монтажной вертикальной

8.11.1 На лотке позиция 1 закрепить пластину монтажную вертикальную позиция 2 двумя комплектами соединительными КС М6×10 позиция 3 (рисунок Б.48).

9 Крепёжные элементы

9.1 Комплект соединительный КС М6×10

9.1.1 Применяется для скрепления лотков между собой, для скрепления лотков с аксессуарами и крепления лотков на элементах систем подвесов.

9.1.2 Компоненты комплекта соединительного КС М6×10 изготовлены из стали и имеют антикоррозийное цинковое покрытие. Технические характеристики указаны в приложении Б в таблице Б.6.

9.2 Крепёжные элементы

9.2.1 Болты, винты, гайки, шайбы, шпильки.

9.2.1.1 Болты, винты, гайки, шайбы и шпильки изготовлены из стали и имеют антикоррозийное цинковое покрытие всей поверхности. Номенклатура и технические

характеристики болтов, винта, гаек и шпилек указаны в приложении Б в таблице Б.7.

Номенклатура и технические характеристики шайб указаны в приложении Б в таблице Б.8.

9.2.2 Болт анкерный

9.2.2.1 Болт анкерный предназначен для крепления элементов систем подвесов к несущим строительным элементам зданий и сооружений из бетона.

9.2.2.2 Принцип работы заключается в том, что при завинчивании гайки происходит перемещение конической головки болта внутри цанговой части дюбель-штулки. Это приводит к расширению дюбель-штулки и надёжному удерживанию конструкции в строительном элементе здания или сооружения.

9.2.2.3 Составные части Болта анкерного изготовлены из стали и имеют антикоррозийное цинковое покрытие. Номенклатура и технические характеристики Болта анкерного представлены в приложении Б в таблице Б.9.

9.2.2.4 Монтаж болта анкерного (рисунок Б.49):

– просверлить отверстие в несущем строительном элементе в соответствии с диаметром болта анкерного;

– очистить отверстие от пыли;

– установить болт анкерный позиция 1 в отверстие и забить лёгкими ударами киянки позиция 2 до касания фланца гайки строительного элемента;

– закрутить ключом позиция 3 гайку болта анкерного на 1–2 оборота для фиксации болта анкерного в отверстии и скрутить гайку с болта анкерного;

– установить монтируемую деталь позиция 4 и закрепить её с помощью гайки.

9.2.3 Анкер стальной, анкер латунный

9.2.3.1 Анкеры стальной и латунный предназначены для крепления элементов систем подвесов к несущим строительным элементам зданий и сооружений из бетона, кирпича.

9.2.3.2 Принцип работы заключается в том, что при закручивании болта в анкер стальной или латунный происходит расширение его цанговой части. Это приводит к фиксации анкера стального или латунного в отверстии.

9.2.3.3 Анкер стальной имеет антикоррозийное цинковое покрытие. Номенклатура и технические характеристики анкеров стального и латунного представлены в приложении Б в таблице Б.10.

9.2.3.4 Монтаж анкеров стального и латунного (рисунок Б.50):

– просверлить отверстие в несущем строительном элементе в соответствии с диаметром анкера стального или латунного;

– очистить отверстие от пыли;

– установить анкер стальной или латунный позиция 1 в отверстие и забить лёгкими ударами киянки позиция 2. Анкер не должен выступать за плоскость строительного элемента;

– вкрутить болт фланцевый или болт с плоской шайбой позиция 3 в анкер стальной или латунный, предварительно продев его через крепежное отверстие монтируемой детали позиция 4;

– закрепить монтируемую деталь на опорной поверхности, затянув болт ключом позиция 5.

9.3 Струбцина

9.3.1 Струбцина предназначена для крепления элементов систем подвесов на металлических балках (тавр, двутавр, швеллер).

9.3.2 Струбцина изготовлена из стали и имеет антикоррозийное цинковое покрытие.

Номенклатура и технические характеристики представлены в приложении Б в таблице Б.11.

9.4 Подвес V-образный

9.4.1 Подвес V-образный предназначен для крепления на профиле стальном листовом гнущим.

9.4.2 Подвес V-образный изготовлен из стали и имеет антикоррозийное цинковое покрытие. Номенклатура и технические характеристики представлены в приложении Б в таблице Б.12.

10 Хранение и транспортирование

10.1 Транспортирование изделия допускается любым видом крытого транспорта, обеспечивающим защиту от механических повреждений, загрязнения и попадания влаги. Условия транспортирования – средние (С) по ГОСТ 23216.

10.2 Условия транспортирования упакованных компонентов систем кабельных лотков в части воздействия климатических факторов внешней среды аналогичны условиям хранения 8 (ОЖЗ) по ГОСТ 15150.

10.3 Условия хранения упакованных компонентов систем кабельных лотков в части воздействия климатических факторов внешней среды – 5 (ОЖ4) по ГОСТ 15150 на допустимый срок сохраняемости до ввода в эксплуатацию.

10.4 Срок сохраняемости изделий в упаковке предприятия-изготовителя – шесть месяцев.

10.5 Сроки транспортирования входят в общий срок сохраняемости изделий.

10.6 Перевозчик обязан принять необходимые меры для предотвращения повреждений изделий и упаковки в процессе транспортирования.

10.7 При транспортировании и хранении компоненты в упаковке должны быть уложены на деревянные поддоны.

Допускается хранение и транспортирование упакованных изделий без использования поддонов. Поверхности, на которых осуществляется хранение и транспортирование изделий без поддонов должны быть сухими и ровными. Попадание под штабель посторонних предметов, воды и горюче-смазочных материалов не допускается.

11 Утилизация

11.1 По окончании срока службы и при выходе из строя изделия утилизируют как металлический лом в установленном порядке.

Приложение А

(обязательное)

Основные параметры компонентов систем кабельных лотков

Примечание – Рисунки в приложении А носят справочный характер и не определяют конструкцию компонентов систем кабельных лотков.

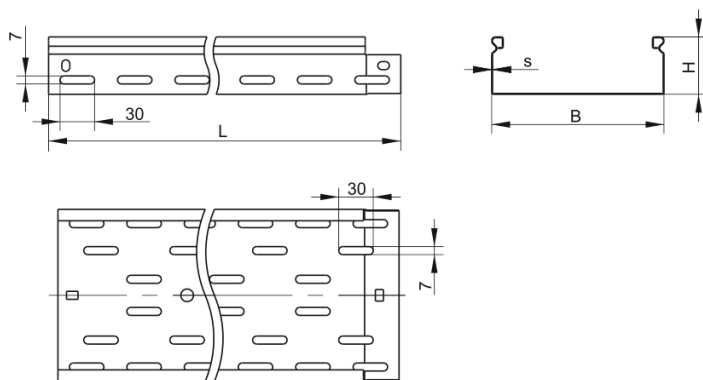


Рисунок А.1 – Лоток перфорированный

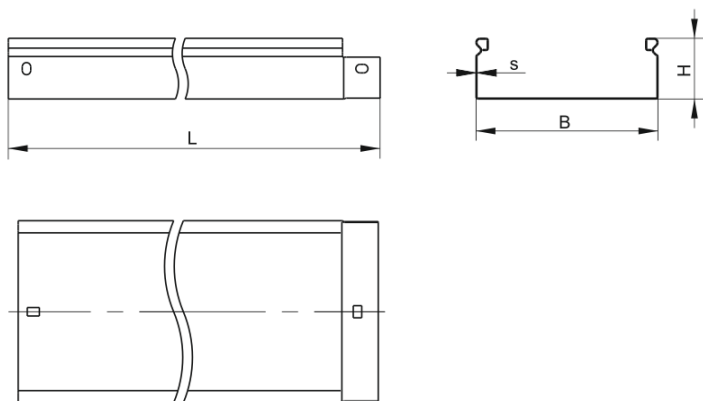


Рисунок А.2 – Лоток неперфорированный

Таблица А.1.1 – Основные параметры лотков перфорированных длиной L=3000 мм

Наименование	Размеры по рисунку А.1			Масса компонента для исполнения, кг			
	В±1,5, мм	Н±1, мм	s, мм	стандарт	HDZ	INOX	RAL
1	2	3	4	5	6	7	8
Лоток перфорированный ESCA 35×50×3000-0,7	50	35	0,7	2,36	2,53	2,36	2,45
Лоток перфорированный ESCA 35×100×3000-0,7	100			3,11	3,33	3,11	3,23
Лоток перфорированный ESCA 35×150×3000-0,7	150			3,84	4,11	3,84	3,99
Лоток перфорированный ESCA 35×200×3000-0,7	200			4,71	5,04	4,71	4,90
Лоток перфорированный ESCA 35×300×3000-0,8	300		0,8	7,06	7,55	7,06	7,34
Лоток перфорированный ESCA 50×50×3000	50	50	0,7	2,85	3,26	2,87	2,96
Лоток перфорированный ESCA 50×100×3000	100			3,60	4,12	3,63	3,73
Лоток перфорированный ESCA 50×150×3000	150			4,34	4,96	4,37	4,50
Лоток перфорированный ESCA 50×200×3000	200			5,16	5,90	5,20	5,35
Лоток перфорированный ESCA 50×300×3000	300	50	0,8	7,26	8,21	7,30	7,50
Лоток перфорированный ESCA 50×400×3000	400		1,0	11,85	13,04	11,92	12,15
Лоток перфорированный ESCA 50×500×3000	500		1,2	16,70	18,09	16,81	17,06
Лоток перфорированный ESCA 50×600×3000	600			19,44	21,07	19,56	19,85
Лоток перфорированный ESCA 80×80×3000	80	80	0,7	4,25	4,86	4,28	4,41
Лоток перфорированный ESCA 80×100×3000	100			4,46	5,10	4,49	4,63
Лоток перфорированный ESCA 80×150×3000	150			5,20	5,94	5,23	5,40
Лоток перфорированный ESCA 80×200×3000	200		0,8	6,82	7,68	6,86	7,04
Лоток перфорированный ESCA 80×300×3000	300			8,60	9,68	8,66	8,88
Лоток перфорированный ESCA 80×400×3000	400		1,0	13,07	14,38	13,16	13,41
Лоток перфорированный ESCA 80×500×3000	500		1,2	18,17	19,69	18,29	18,56
Лоток перфорированный ESCA 80×600×3000	600			20,76	22,51	20,89	21,21
Лоток перфорированный ESCA 100×100×3000	100	100	0,7	5,12	5,85	5,15	5,31
Лоток перфорированный ESCA 100×150×3000	150		0,8	6,68	7,52	6,72	6,90
Лоток перфорированный ESCA 100×200×3000	200			7,56	8,51	7,61	7,81
Лоток перфорированный ESCA 100×300×3000	300		1,0	11,66	12,83	11,74	11,96
Лоток перфорированный ESCA 100×400×3000	400			16,78	17,95	16,88	17,45
Лоток перфорированный ESCA 100×500×3000	500		1,2	19,31	20,92	19,42	19,72
Лоток перфорированный ESCA 100×600×3000	600			21,83	23,67	21,96	22,30
Лоток перфорированный ESCA 35×50×3000-0,55	50	35	0,55	1,87	2,21	1,88	1,96
Лоток перфорированный ESCA 35×100×3000-0,55	100			2,46	2,90	2,47	2,58
Лоток перфорированный ESCA 35×150×3000-0,55	150			3,04	3,59	3,06	3,19
Лоток перфорированный ESCA 35×200×3000-0,55	200			3,71	4,38	3,71	3,89
Лоток перфорированный ESCA 50×50×3000-0,55	50	50		2,25	2,66	2,27	2,36
Лоток перфорированный ESCA 50×100×3000-0,55	100			2,84	3,36	2,86	2,97
Лоток перфорированный ESCA 50×150×3000-0,55	150			3,42	4,04	3,45	3,58
Лоток перфорированный ESCA 50×200×3000-0,55	200			4,07	4,81	4,10	4,26
Лоток перфорированный ESCA 50×300×3000-0,55	300			5,01	5,96	5,04	5,26
Лоток перфорированный ESCA 80×80×3000-0,55	80	80		3,35	3,96	3,37	3,51

Продолжение таблицы А.1.1

1	2	3	4	5	6	7	8	
Лоток перфорированный ESCA 50×50×3000-1,0	50	50	1,0	4,02	4,43	4,05	4,13	
Лоток перфорированный ESCA 50×100×3000-1,0	100			5,09	5,61	5,13	5,22	
Лоток перфорированный ESCA 50×150×3000-1,0	150			6,15	6,77	6,19	6,31	
Лоток перфорированный ESCA 50×200×3000-1,0	200			7,33	8,07	7,38	7,52	
Лоток перфорированный ESCA 50×300×3000-1,0	300	50	1,0	9,04	9,99	9,10	9,29	
Лоток перфорированный ESCA 80×80×3000-1,0	80	80		6,02	6,63	6,06	6,18	
Лоток перфорированный ESCA 80×100×3000-1,0	100			6,32	6,96	6,36	6,49	
Лоток перфорированный ESCA 80×150×3000-1,0	150			7,37	8,11	7,42	7,57	
Лоток перфорированный ESCA 80×200×3000-1,0	200			8,50	9,36	8,56	8,73	
Лоток перфорированный ESCA 80×300×3000-1,0	300			10,72	11,79	10,79	11,00	
Лоток перфорированный ESCA 100×100×3000-1,0	100	100		7,26	7,99	7,31	7,45	
Лоток перфорированный ESCA 100×150×3000-1,0	150			8,32	9,16	8,37	8,54	
Лоток перфорированный ESCA 100×200×3000-1,0	200			9,42	10,37	9,48	9,67	
Лоток перфорированный ESCA 50×50×3000-1,2	50	50	1,2	4,79	5,20	4,82	4,90	
Лоток перфорированный ESCA 50×100×3000-1,2	100			6,08	6,59	6,11	6,21	
Лоток перфорированный ESCA 50×150×3000-1,2	150			7,34	7,95	7,38	7,50	
Лоток перфорированный ESCA 50×200×3000-1,2	200			8,76	9,50	8,82	8,95	
Лоток перфорированный ESCA 50×300×3000-1,2	300			10,81	11,76	10,88	11,06	
Лоток перфорированный ESCA 50×400×3000-1,2	400	50	1,2	14,18	15,37	14,27	14,48	
Лоток перфорированный ESCA 80×80×3000-1,2	80	80		7,18	7,79	7,26	7,34	
Лоток перфорированный ESCA 80×100×3000-1,2	100			7,55	8,19	7,60	7,72	
Лоток перфорированный ESCA 80×150×3000-1,2	150			8,81	9,55	8,86	9,01	
Лоток перфорированный ESCA 80×200×3000-1,2	200			10,14	11,00	10,20	10,36	
Лоток перфорированный ESCA 80×300×3000-1,2	300			12,82	13,90	12,90	13,10	
Лоток перфорированный ESCA 80×400×3000-1,2	400			15,65	16,96	15,75	15,98	
Лоток перфорированный ESCA 100×100×3000-1,2	100	100		8,68	9,41	8,73	8,87	
Лоток перфорированный ESCA 100×150×3000-1,2	150			9,94	10,78	10,00	10,16	
Лоток перфорированный ESCA 100×200×3000-1,2	200			11,27	12,22	11,34	11,51	
Лоток перфорированный ESCA 100×300×3000-1,2	300			13,95	15,12	14,04	14,25	
Лоток перфорированный ESCA 60×50×3000-0,7	50	60	0,7	3,18	3,64	3,20	3,30	
Лоток перфорированный ESCA 60×100×3000-0,7	100				3,93	4,49	3,97	4,08
Лоток перфорированный ESCA 60×150×3000-0,7	150				4,67	5,34	4,70	4,84
Лоток перфорированный ESCA 60×200×3000-0,7	200				5,45	6,23	5,48	5,65
Лоток перфорированный ESCA 60×300×3000-0,8	300		0,8	7,85	8,85	7,90	8,10	
Лоток перфорированный ESCA 60×400×3000-1,0	400		1,0	12,32	13,55	12,40	12,63	
Лоток перфорированный ESCA 60×500×3000-1,2	500		1,2	17,30	18,71	17,38	17,64	
Лоток перфорированный ESCA 60×600×3000-1,2	600			19,81	21,49	19,94	20,23	
Лоток перфорированный ESCA 85×100×3000-0,7	100	85	0,7	4,63	5,29	4,65	4,80	
Лоток перфорированный ESCA 85×150×3000-0,7	150				5,36	6,13	5,40	5,56
Лоток перфорированный ESCA 85×200×3000-0,8	200			0,8	7,00	7,88	7,04	7,23

Продолжение таблицы А. 1.1

1	2	3	4	5	6	7	8
Лоток перфорированный ESCA 85×300×3000-0,8	300	85	0,8	8,79	9,89	8,85	9,08
Лоток перфорированный ESCA 85×400×3000-1,0	400		1,0	13,31	14,64	13,39	13,65
Лоток перфорированный ESCA 85×500×3000-1,2	500		1,2	18,46	20,00	18,57	18,86
Лоток перфорированный ESCA 85×600×3000-1,2	600	85	1,2	20,98	22,75	21,11	21,43
Лоток перфорированный ESCA 110×100×3000-0,7	100	110	0,7	5,45	6,23	5,48	5,65
Лоток перфорированный ESCA 110×150×3000-0,8	150		0,8	7,06	7,94	7,10	7,29
Лоток перфорированный ESCA 110×200×3000-0,8	200			7,93	8,93	7,98	8,19
Лоток перфорированный ESCA 110×300×3000-1,0	300		1,0	12,13	13,35	12,21	12,45
Лоток перфорированный ESCA 110×400×3000-1,2	400		1,2	17,34	18,80	17,46	17,71
Лоток перфорированный ESCA 110×500×3000-1,2	500			19,87	21,53	20,00	20,29
Лоток перфорированный ESCA 110×600×3000-1,2	600			22,38	24,27	22,53	22,86
Лоток перфорированный EA 35×50×3000-0,7	50	35	0,7	2,36	2,53	2,36	2,45
Лоток перфорированный EA 35×100×3000-0,7	100			3,11	3,33	3,11	3,23
Лоток перфорированный EA 35×150×3000-0,7	150	35	0,7	3,84	4,11	3,84	3,99
Лоток перфорированный EA 35×200×3000-0,7	200			4,71	5,04	4,71	4,90
Лоток перфорированный EA 35×300×3000-0,8	300		0,8	7,06	7,55	7,06	7,34
Лоток перфорированный EA 50×50×3000	50	50	0,7	2,85	3,26	2,87	2,96
Лоток перфорированный EA 50×100×3000	100	50	0,7	3,60	4,12	3,63	3,73
Лоток перфорированный EA 50×150×3000	150			4,34	4,96	4,37	4,50
Лоток перфорированный EA 50×200×3000	200			5,16	5,90	5,20	5,35
Лоток перфорированный EA 50×300×3000	300		0,8	7,26	8,21	7,30	7,50
Лоток перфорированный EA 50×400×3000	400		1,0	11,85	13,04	11,92	12,15
Лоток перфорированный EA 50×500×3000	500		1,2	16,70	18,09	16,81	17,06
Лоток перфорированный EA 50×600×3000	600			19,44	21,07	19,56	19,85
Лоток перфорированный EA 80×80×3000	80	80	0,7	4,25	4,86	4,28	4,41
Лоток перфорированный EA 80×100×3000	100			4,46	5,10	4,49	4,63
Лоток перфорированный EA 80×150×3000	150			5,20	5,94	5,23	5,40
Лоток перфорированный EA 80×200×3000	200		0,8	6,82	7,68	6,86	7,04
Лоток перфорированный EA 80×300×3000	300			8,60	9,68	8,66	8,88
Лоток перфорированный EA 80×400×3000	400		1,0	13,07	14,38	13,16	13,41
Лоток перфорированный EA 80×500×3000	500		1,2	18,17	19,69	18,29	18,56
Лоток перфорированный EA 80×600×3000	600		20,76	22,51	20,89	21,21	
Лоток перфорированный EA 100×100×3000	100	100	0,7	5,12	5,85	5,15	5,31
Лоток перфорированный EA 100×150×3000	150		0,8	6,68	7,52	6,72	6,90
Лоток перфорированный EA 100×200×3000	200			7,56	8,51	7,61	7,81
Лоток перфорированный EA 100×300×3000	300		1,0	11,66	12,83	11,74	11,96
Лоток перфорированный EA 100×400×3000	400			16,78	17,95	16,88	17,45
Лоток перфорированный EA 100×500×3000	500		1,2	19,31	20,92	19,42	19,72
Лоток перфорированный EA 100×600×3000	600			21,83	23,67	21,96	22,30

Продолжение таблицы А.1.1

1	2	3	4	5	6	7	8	
Лоток перфорированный EA 35×50×3000-0,55	50	35	0,55	1,87	2,21	1,88	1,96	
Лоток перфорированный EA 35×100×3000-0,55	100			2,46	2,90	2,47	2,58	
Лоток перфорированный EA 35×150×3000-0,55	150			3,04	3,59	3,06	3,19	
Лоток перфорированный EA 35×200×3000-0,55	200			3,71	4,38	3,71	3,89	
Лоток перфорированный EA 50×50×3000-0,55	50	50		2,25	2,66	2,27	2,36	
Лоток перфорированный EA 50×100×3000-0,55	100			2,84	3,36	2,86	2,97	
Лоток перфорированный EA 50×150×3000-0,55	150			3,42	4,04	3,45	3,58	
Лоток перфорированный EA 50×200×3000-0,55	200			4,07	4,81	4,10	4,26	
Лоток перфорированный EA 50×300×3000-0,55	300			5,01	5,96	5,04	5,26	
Лоток перфорированный EA 80×80×3000-0,55	80	80		3,35	3,96	3,37	3,51	
Лоток перфорированный EA 50×50×3000-1,0	50	50		1,0	4,02	4,43	4,05	4,13
Лоток перфорированный EA 50×100×3000-1,0	100				5,09	5,61	5,13	5,22
Лоток перфорированный EA 50×150×3000-1,0	150	50			6,15	6,77	6,19	6,31
Лоток перфорированный EA 50×200×3000-1,0	200		7,33		8,07	7,38	7,52	
Лоток перфорированный EA 50×300×3000-1,0	300			9,04	9,99	9,10	9,29	
Лоток перфорированный EA 80×80×3000-1,0	80	80		6,02	6,63	6,06	6,18	
Лоток перфорированный EA 80×100×3000-1,0	100			6,32	6,96	6,36	6,49	
Лоток перфорированный EA 80×150×3000-1,0	150			7,37	8,11	7,42	7,57	
Лоток перфорированный EA 80×200×3000-1,0	200	80		1,0	8,50	9,36	8,56	8,73
Лоток перфорированный EA 80×300×3000-1,0	300		10,72		11,79	10,79	11,00	
Лоток перфорированный EA 100×100×3000-1,0	100	100	7,26		7,99	7,31	7,45	
Лоток перфорированный EA 100×150×3000-1,0	150		8,32		9,16	8,37	8,54	
Лоток перфорированный EA 100×200×3000-1,0	200			9,42	10,37	9,48	9,67	
Лоток перфорированный EA 50×50×3000-1,2	50	50		4,79	5,20	4,82	4,90	
Лоток перфорированный EA 50×100×3000-1,2	100			6,08	6,59	6,11	6,21	
Лоток перфорированный EA 50×150×3000-1,2	150			7,34	7,95	7,38	7,50	
Лоток перфорированный EA 50×200×3000-1,2	200			8,76	9,50	8,82	8,95	
Лоток перфорированный EA 50×300×3000-1,2	300			10,81	11,76	10,88	11,06	
Лоток перфорированный EA 50×400×3000-1,2	400		1,2	14,18	15,37	14,27	14,48	
Лоток перфорированный EA 80×80×3000-1,2	80	80		7,18	7,79	7,26	7,34	
Лоток перфорированный EA 80×100×3000-1,2	100			7,55	8,19	7,60	7,72	
Лоток перфорированный EA 80×150×3000-1,2	150			8,81	9,55	8,86	9,01	
Лоток перфорированный EA 80×200×3000-1,2	200			10,14	11,00	10,20	10,36	
Лоток перфорированный EA 80×300×3000-1,2	300			12,82	13,90	12,90	13,10	
Лоток перфорированный EA 80×400×3000-1,2	400			15,65	16,96	15,75	15,98	
Лоток перфорированный EA 100×100×3000-1,2	100	100		8,68	9,41	8,73	8,87	
Лоток перфорированный EA 100×150×3000-1,2	150			9,94	10,78	10,00	10,16	
Лоток перфорированный EA 100×200×3000-1,2	200			11,27	12,22	11,34	11,51	
Лоток перфорированный EA 100×300×3000-1,2	300			13,95	15,12	14,04	14,25	

Продолжение таблицы А.1.1

1	2	3	4	5	6	7	8
Лоток перфорированный EA 60×50×3000-0,7	50	60	0,7	3,18	3,64	3,20	3,30
Лоток перфорированный EA 60×100×3000-0,7	100			3,93	4,49	3,97	4,08
Лоток перфорированный EA 60×150×3000-0,7	150			4,67	5,34	4,70	4,84
Лоток перфорированный EA 60×200×3000-0,7	200			5,45	6,23	5,48	5,65
Лоток перфорированный EA 60×300×3000-0,8	300		0,8	7,85	8,85	7,90	8,10
Лоток перфорированный EA 60×400×3000-1,0	400		1,0	12,32	13,55	12,40	12,63
Лоток перфорированный EA 60×500×3000-1,2	500		1,2	17,30	18,71	17,38	17,64
Лоток перфорированный EA 60×600×3000-1,2	600			19,81	21,49	19,94	20,23
Лоток перфорированный EA 85×100×3000-0,7	100	85	0,7	4,63	5,29	4,65	4,80
Лоток перфорированный EA 85×150×3000-0,7	150			5,36	6,13	5,40	5,56
Лоток перфорированный EA 85×200×3000-0,8	200		0,8	7,00	7,88	7,04	7,23
Лоток перфорированный EA 85×300×3000-0,8	300		8,79	9,89	8,85	9,08	
Лоток перфорированный EA 85×400×3000-1,0	400		1,0	13,31	14,64	13,39	13,65
Лоток перфорированный EA 85×500×3000-1,2	500		1,2	18,46	20,00	18,57	18,86
Лоток перфорированный EA 85×600×3000-1,2	600		1,2	20,98	22,75	21,11	21,43
Лоток перфорированный EA 110×100×3000-0,7	100		110	0,7	5,45	6,23	5,48
Лоток перфорированный EA 110×150×3000-0,8	150	0,8			7,06	7,94	7,10
Лоток перфорированный EA 110×200×3000-0,8	200	7,93		8,93	7,98	8,19	
Лоток перфорированный EA 110×300×3000-1,0	300	1,0		12,13	13,35	12,21	12,45
Лоток перфорированный EA 110×400×3000-1,2	400	1,2		17,34	18,80	17,46	17,71
Лоток перфорированный EA 110×500×3000-1,2	500			19,87	21,53	20,00	20,29
Лоток перфорированный EA 110×600×3000-1,2	600	22,38		24,27	22,53	22,86	

Таблица А.1.2 – Основные параметры лотков перфорированных длиной L=2100 мм

Наименование	Размеры по рисунку А.1			Масса компонента, кг, для исполнения			
	B±1,5, мм	H±1, мм	s, мм	стандарт	HDZ	INOX	RAL
1	2	3	4	5	6	7	8
Лоток перфорированный ESCA 50×50×2000	50	50	0,7	1,99	2,28	2,00	2,06
Лоток перфорированный ESCA 50×100×2000	100			2,52	2,88	2,53	2,61
Лоток перфорированный ESCA 50×150×2000	150			3,03	3,47	3,05	3,14
Лоток перфорированный ESCA 50×200×2000	200			3,61	4,13	3,63	3,74
Лоток перфорированный ESCA 50×300×2000	300		0,8	5,08	5,74	5,11	5,24
Лоток перфорированный ESCA 50×400×2000	400		1,0	8,29	9,12	8,34	8,49
Лоток перфорированный ESCA 50×500×2000	500		1,2	11,69	12,67	11,76	11,93
Лоток перфорированный ESCA 50×600×2000	600			13,60	14,74	13,69	13,88
Лоток перфорированный ESCA 80×80×2000	80	80	0,7	2,97	3,40	2,99	3,07
Лоток перфорированный ESCA 80×100×2000	100			3,12	3,57	3,14	3,23
Лоток перфорированный ESCA 80×150×2000	150			3,63	4,15	3,68	3,76

Продолжение таблицы А.1.2

1	2	3	4	5	6	7	8	
Лоток перфорированный ESCA 80×200×2000	200	80	0,8	4,75	5,35	4,78	4,90	
Лоток перфорированный ESCA 80×300×2000	300			6,02	6,77	6,06	6,20	
Лоток перфорированный ESCA 80×400×2000	400		1,0	9,15	10,06	9,21	9,37	
Лоток перфорированный ESCA 80×500×2000	500		1,2	12,72	13,78	12,80	12,98	
Лоток перфорированный ESCA 80×600×2000	600			14,44	15,67	14,54	14,74	
Лоток перфорированный ESCA 100×100×2000	100	100	0,7	3,58	4,09	3,60	3,71	
Лоток перфорированный ESCA 100×150×2000	150		0,8	4,67	5,26	4,73	4,82	
Лоток перфорированный ESCA 100×200×2000	200			5,27	5,94	5,30	5,43	
Лоток перфорированный ESCA 100×300×2000	300		1,0	8,16	8,98	8,21	8,36	
Лоток перфорированный ESCA 100×400×2000	400		1,2	11,74	12,72	11,81	11,98	
Лоток перфорированный ESCA 100×500×2000	500			13,51	14,64	13,61	13,79	
Лоток перфорированный ESCA 100×600×2000	600			15,57	16,87	15,31	15,88	
Лоток перфорированный EA 50×50×2000	50			50	0,7	1,99	2,28	2,00
Лоток перфорированный EA 50×100×2000	100	2,52	2,88			2,53	2,61	
Лоток перфорированный EA 50×150×2000	150	3,03	3,47			3,05	3,14	
Лоток перфорированный EA 50×200×2000	200	3,61	4,13			3,63	3,74	
Лоток перфорированный EA 50×300×2000	300	0,8	5,08		5,74	5,11	5,24	
Лоток перфорированный EA 50×400×2000	400	1,0	8,29		9,12	8,34	8,49	
Лоток перфорированный EA 50×500×2000	500	1,2	11,69		12,67	11,76	11,93	
Лоток перфорированный EA 50×600×2000	600		13,60		14,74	13,69	13,88	
Лоток перфорированный EA 80×80×2000	80	80	0,7		2,97	3,40	2,99	3,07
Лоток перфорированный EA 80×100×2000	100				3,12	3,57	3,14	3,23
Лоток перфорированный EA 80×150×2000	150			3,63	4,15	3,68	3,76	
Лоток перфорированный EA 80×200×2000	200		0,8	4,75	5,35	4,78	4,90	
Лоток перфорированный EA 80×300×2000	300			6,02	6,77	6,06	6,20	
Лоток перфорированный EA 80×400×2000	400		1,0	9,15	10,06	9,21	9,37	
Лоток перфорированный EA 80×500×2000	500		1,2	12,72	13,78	12,80	12,98	
Лоток перфорированный EA 80×600×2000	600			14,44	15,67	14,54	14,74	
Лоток перфорированный EA 100×100×2000	100		100	0,7	3,58	4,09	3,60	3,71
Лоток перфорированный EA 100×150×2000	150			0,8	4,67	5,26	4,73	4,82
Лоток перфорированный EA 100×200×2000	200	5,27			5,94	5,30	5,43	
Лоток перфорированный EA 100×300×2000	300	1,0		8,16	8,98	8,21	8,36	
Лоток перфорированный EA 100×400×2000	400	1,2		11,74	12,72	11,81	11,98	
Лоток перфорированный EA 100×500×2000	500			13,51	14,64	13,61	13,79	
Лоток перфорированный EA 100×600×2000	600			15,57	16,87	15,31	15,88	

Таблица А.1.3 – Основные параметры лотков перфорированных толщиной 1,5 и 2,0 мм

Наименование	Размеры по рисунку А.1				Масса для исполнения, кг			
	В±1,5, мм	Н±1, мм	L, мм	s, мм				
					стандарт	HDZ	INOX	RAL
1	2	3	4	5	6	7	8	9
Лоток перфорированный ESCA 50×50×2000-1,5	50	50	2000	1,5	3,75	4,05	–	–
Лоток перфорированный ESCA 50×100×2000-1,5	100				4,87	5,26	–	–
Лоток перфорированный ESCA 50×150×2000-1,5	150				5,79	6,25	–	–
Лоток перфорированный ESCA 50×200×2000-1,5	200				6,97	7,53	–	–
Лоток перфорированный ESCA 50×300×2000-1,5	300				9,15	9,88	–	–
Лоток перфорированный ESCA 50×400×φ2000-1,5	400				11,51	12,43	–	–
Лоток перфорированный ESCA 50×500×2000-1,5	500				13,63	14,72	–	–
Лоток перфорированный ESCA 50×600×2000-1,5	600	15,99	17,27	–	–			
Лоток перфорированный ESCA 80×80×2000-1,5	80	80	2000	1,5	5,70	6,16	–	–
Лоток перфорированный ESCA 80×100×2000-1,5	100				6,11	6,60	–	–
Лоток перфорированный ESCA 80×150×2000-1,5	150				7,04	7,60	–	–
Лоток перфорированный ESCA 80×200×2000-1,5	200				8,22	8,88	–	–
Лоток перфорированный ESCA 80×300×2000-1,5	300				10,40	11,23	–	–
Лоток перфорированный ESCA 80×400×2000-1,5	400				12,76	13,78	–	–
Лоток перфорированный ESCA 80×500×2000-1,5	500				14,87	16,06	–	–
Лоток перфорированный ESCA 80×600×2000-1,5	600	17,23	18,61	–	–			
Лоток перфорированный ESCA 100×100×2000-1,5	100	100	2000	1,5	7,06	7,62	–	–
Лоток перфорированный ESCA 100×150×2000-1,5	150				7,98	8,62	–	–
Лоток перфорированный ESCA 100×200×2000-1,5	200				9,16	9,89	–	–
Лоток перфорированный ESCA 100×300×2000-1,5	300				11,34	12,25	–	–
Лоток перфорированный ESCA 100×400×2000-1,5	400				13,70	14,80	–	–
Лоток перфорированный ESCA 100×500×2000-1,5	500				15,82	17,09	–	–
Лоток перфорированный ESCA 100×600×2000-1,5	600				18,18	19,63	–	–
Лоток перфорированный ESCA 50×50×2000-2,0	50	50	2000	2,0	4,89	5,28	–	–
Лоток перфорированный ESCA 50×100×2000-2,0	100				6,39	6,90	–	–
Лоток перфорированный ESCA 50×150×2000-2,0	150				7,62	8,23	–	–
Лоток перфорированный ESCA 50×200×2000-2,0	200				9,19	9,93	–	–
Лоток перфорированный ESCA 50×300×2000-2,0	300				12,10	13,07	–	–
Лоток перфорированный ESCA 50×400×2000-2,0	400				15,24	16,46	–	–
Лоток перфорированный ESCA 50×500×2000-2,0	500				18,07	19,52	–	–
Лоток перфорированный ESCA 50×600×2000-2,0	600	21,21	22,91	–	–			
Лоток перфорированный ESCA 80×80×2000-2,0	80	80	2000	2,0	7,50	8,10	–	–
Лоток перфорированный ESCA 80×100×2000-2,0	100				8,05	8,69	–	–
Лоток перфорированный ESCA 80×150×2000-2,0	150				9,28	10,02	–	–
Лоток перфорированный ESCA 80×200×2000-2,0	200				10,86	11,73	–	–
Лоток перфорированный ESCA 80×300×2000-2,0	300				13,76	14,86	–	–
Лоток перфорированный ESCA 80×400×2000-2,0	400				16,91	18,26	–	–

Продолжение таблицы А.1.3

1	2	3	4	5	6	7	8	9			
Лоток перфорированный ESCA 80×500×2000-2,0	500	80	2000	2,0	19,73	21,31	–	–			
Лоток перфорированный ESCA 80×600×2000-2,0	600				22,88	24,71	–	–			
Лоток перфорированный ESCA 100×100×2000-2,0	100	100	2000	2,0	9,31	10,05	–	–			
Лоток перфорированный ESCA 100×150×2000-2,0	150				10,54	11,38	–	–			
Лоток перфорированный ESCA 100×200×2000-2,0	200				12,12	13,09	–	–			
Лоток перфорированный ESCA 100×300×2000-2,0	300				15,02	16,22	–	–			
Лоток перфорированный ESCA 100×400×2000-2,0	400				18,17	19,62	–	–			
Лоток перфорированный ESCA 100×500×2000-2,0	500				20,99	22,67	–	–			
Лоток перфорированный ESCA 100×600×2000-2,0	600				24,14	26,07	–	–			
Лоток перфорированный ESCA 50×50×2500-1,5	50				50	2500	1,5	4,68	5,05	–	–
Лоток перфорированный ESCA 50×100×2500-1,5	100	6,09	6,58	–				–			
Лоток перфорированный ESCA 50×150×2500-1,5	150	7,33	7,92	–				–			
Лоток перфорированный ESCA 50×200×2500-1,5	200	8,80	9,50	–				–			
Лоток перфорированный ESCA 50×300×2500-1,5	300	11,50	12,42	–				–			
Лоток перфорированный ESCA 50×400×2500-1,5	400	14,46	15,62	–				–			
Лоток перфорированный ESCA 50×500×2500-1,5	500	17,10	18,47	–				–			
Лоток перфорированный ESCA 50×600×2500-1,5	600	20,05	21,65	–				–			
Лоток перфорированный ESCA 80×80×2500-1,5	80	80	2500	1,5				7,12	7,69	–	–
Лоток перфорированный ESCA 80×100×2500-1,5	100							7,65	8,26	–	–
Лоток перфорированный ESCA 80×150×2500-1,5	150				8,88	9,59	–	–			
Лоток перфорированный ESCA 80×200×2500-1,5	200				10,36	11,19	–	–			
Лоток перфорированный ESCA 80×300×2500-1,5	300				13,06	14,10	–	–			
Лоток перфорированный ESCA 80×400×2500-1,5	400				16,01	17,29	–	–			
Лоток перфорированный ESCA 80×500×2500-1,5	500				18,65	20,14	–	–			
Лоток перфорированный ESCA 80×600×2500-1,5	600				21,60	23,30	–	–			
Лоток перфорированный ESCA 100×100×2500-1,5	100				100	2500	1,5	8,83	9,54	–	–
Лоток перфорированный ESCA 100×150×2500-1,5	150							10,06	10,86	–	–
Лоток перфорированный ESCA 100×200×2500-1,5	200	11,54	12,46	–				–			
Лоток перфорированный ESCA 100×300×2500-1,5	300	14,24	15,38	–				–			
Лоток перфорированный ESCA 100×400×2500-1,5	400	17,19	18,57	–				–			
Лоток перфорированный ESCA 100×500×2500-1,5	500	19,83	21,42	–				–			
Лоток перфорированный ESCA 100×600×2500-1,5	600	22,78	24,60	–				–			
Лоток перфорированный ESCA 50×50×2500-2,0	50	50	2500	2,0				6,11	6,60	–	–
Лоток перфорированный ESCA 50×100×2500-2,0	100				7,99	8,63	–	–			
Лоток перфорированный ESCA 50×150×2500-2,0	150				9,64	10,41	–	–			
Лоток перфорированный ESCA 50×200×2500-2,0	200				11,61	12,54	–	–			
Лоток перфорированный ESCA 50×300×2500-2,0	300				15,21	16,43	–	–			
Лоток перфорированный ESCA 50×400×2500-2,0	400				19,15	20,68	–	–			
Лоток перфорированный ESCA 50×500×2500-2,0	500				22,67	24,48	–	–			
Лоток перфорированный ESCA 50×600×2500-2,0	600				26,60	28,72	–	–			

Продолжение таблицы А.1.3

1	2	3	4	5	6	7	8	9
Лоток перфорированный ESCA 80×80×2500-2,0	80	80	2500	2,0	9,37	10,12	–	–
Лоток перфорированный ESCA 80×100×2500-2,0	100				10,07	10,88	–	–
Лоток перфорированный ESCA 80×150×2500-2,0	150				11,71	12,65	–	–
Лоток перфорированный ESCA 80×200×2500-2,0	200				13,68	14,77	–	–
Лоток перфорированный ESCA 80×300×2500-2,0	300				17,28	18,66	–	–
Лоток перфорированный ESCA 80×400×2500-2,0	400				21,22	22,92	–	–
Лоток перфорированный ESCA 80×500×2500-2,0	500				24,74	26,72	–	–
Лоток перфорированный ESCA 80×600×2500-2,0	600				28,67	30,96	–	–
Лоток перфорированный ESCA 100×100×2500-2,0	100	100	2500	2,0	11,64	12,57	–	–
Лоток перфорированный ESCA 100×150×2500-2,0	150				13,29	14,35	–	–
Лоток перфорированный ESCA 100×200×2500-2,0	200				15,26	16,48	–	–
Лоток перфорированный ESCA 100×300×2500-2,0	300				18,86	20,37	–	–
Лоток перфорированный ESCA 100×400×2500-2,0	400				22,79	24,61	–	–
Лоток перфорированный ESCA 100×500×2500-2,0	500				26,31	28,41	–	–
Лоток перфорированный ESCA 100×600×2500-2,0	600				30,25	32,67	–	–
Лоток перфорированный ESCA 50×50×3000-1,5	50				50	3000	1,5	5,63
Лоток перфорированный ESCA 50×100×3000-1,5	100	7,30	7,88	–				–
Лоток перфорированный ESCA 50×150×3000-1,5	150	8,79	9,49	–				–
Лоток перфорированный ESCA 50×200×3000-1,5	200	10,57	11,42	–				–
Лоток перфорированный ESCA 50×300×3000-1,5	300	13,82	14,93	–				–
Лоток перфорированный ESCA 50×400×3000-1,5	400	17,37	18,76	–				–
Лоток перфорированный ESCA 50×500×3000-1,5	500	20,53	22,17	–				–
Лоток перфорированный ESCA 50×600×3000-1,5	600	24,07	26,00	–				–
Лоток перфорированный ESCA 80×80×3000-1,5	80	80	3000	1,5	8,55	9,23	–	–
Лоток перфорированный ESCA 80×100×3000-1,5	100				9,16	9,89	–	–
Лоток перфорированный ESCA 80×150×3000-1,5	150				10,66	11,51	–	–
Лоток перфорированный ESCA 80×200×3000-1,5	200				12,43	13,42	–	–
Лоток перфорированный ESCA 80×300×3000-1,5	300				15,69	16,95	–	–
Лоток перфорированный ESCA 80×400×3000-1,5	400				19,23	20,77	–	–
Лоток перфорированный ESCA 80×500×3000-1,5	500				22,39	24,18	–	–
Лоток перфорированный ESCA 80×600×3000-1,5	600				25,93	28,00	–	–
Лоток перфорированный ESCA 100×100×3000-1,5	100	100	3000	1,5	10,58	11,43	–	–
Лоток перфорированный ESCA 100×150×3000-1,5	150				12,07	13,04	–	–
Лоток перфорированный ESCA 100×200×3000-1,5	200				13,84	14,95	–	–
Лоток перфорированный ESCA 100×300×3000-1,5	300				17,10	18,47	–	–
Лоток перфорированный ESCA 100×400×3000-1,5	400				20,64	22,29	–	–
Лоток перфорированный ESCA 100×500×3000-1,5	500				23,81	25,71	–	–
Лоток перфорированный ESCA 100×600×3000-1,5	600				27,35	29,54	–	–
Лоток перфорированный ESCA 50×50×3000-2,0	50				50	3000	2,0	7,35
Лоток перфорированный ESCA 50×100×3000-2,0	100	9,58	10,35	–				–

Продолжение таблицы А.1.3

1	2	3	4	5	6	7	8	9
Лоток перфорированный ESCA 50×150×3000-2,0	150	50	3000	2,0	11,57	12,50	–	–
Лоток перфорированный ESCA 50×200×3000-2,0	200				13,93	15,04	–	–
Лоток перфорированный ESCA 50×300×3000-2,0	300				18,28	19,74	–	–
Лоток перфорированный ESCA 50×400×3000-2,0	400				23,00	24,84	–	–
Лоток перфорированный ESCA 50×500×3000-2,0	500				27,22	29,40	–	–
Лоток перфорированный ESCA 50×600×3000-2,0	600				31,94	34,50	–	–
Лоток перфорированный ESCA 80×80×3000-2,0	80	80	3000	2,0	11,25	12,15	–	–
Лоток перфорированный ESCA 80×100×3000-2,0	100				12,06	13,02	–	–
Лоток перфорированный ESCA 80×150×3000-2,0	150				14,05	15,17	–	–
Лоток перфорированный ESCA 80×200×3000-2,0	200				16,41	17,72	–	–
Лоток перфорированный ESCA 80×300×3000-2,0	300				20,76	22,42	–	–
Лоток перфорированный ESCA 80×400×3000-2,0	400				25,48	27,52	–	–
Лоток перфорированный ESCA 80×500×3000-2,0	500				29,70	32,08	–	–
Лоток перфорированный ESCA 80×600×3000-2,0	600				34,42	37,17	–	–
Лоток перфорированный ESCA 100×100×3000-2,0	100				100	3000	2,0	13,95
Лоток перфорированный ESCA 100×150×3000-2,0	150	15,94	17,22	–				–
Лоток перфорированный ESCA 100×200×3000-2,0	200	18,30	19,76	–				–
Лоток перфорированный ESCA 100×300×3000-2,0	300	22,65	24,46	–				–
Лоток перфорированный ESCA 100×400×3000-2,0	400	27,37	29,56	–				–
Лоток перфорированный ESCA 100×500×3000-2,0	500	31,59	34,12	–				–
Лоток перфорированный ESCA 100×600×3000-2,0	600	36,31	39,21	–				–
Лоток перфорированный EA 50×50×2000-1,5	50	50	2000	1,5				3,75
Лоток перфорированный EA 50×100×2000-1,5	100				4,87	5,26	–	–
Лоток перфорированный EA 50×150×2000-1,5	150				5,79	6,25	–	–
Лоток перфорированный EA 50×200×2000-1,5	200				6,97	7,53	–	–
Лоток перфорированный EA 50×300×2000-1,5	300				9,15	9,88	–	–
Лоток перфорированный EA 50×400×2000-1,5	400				11,51	12,43	–	–
Лоток перфорированный EA 50×500×2000-1,5	500				13,63	14,72	–	–
Лоток перфорированный EA 50×600×2000-1,5	600				15,99	17,27	–	–
Лоток перфорированный EA 80×80×2000-1,5	80				80	2000	1,5	5,70
Лоток перфорированный EA 80×100×2000-1,5	100	6,11	6,60	–				–
Лоток перфорированный EA 80×150×2000-1,5	150	7,04	7,60	–				–
Лоток перфорированный EA 80×200×2000-1,5	200	8,22	8,88	–				–
Лоток перфорированный EA 80×300×2000-1,5	300	10,40	11,23	–				–
Лоток перфорированный EA 80×400×2000-1,5	400	12,76	13,78	–				–
Лоток перфорированный EA 80×500×2000-1,5	500	14,87	16,06	–				–
Лоток перфорированный EA 80×600×2000-1,5	600	17,23	18,61	–				–
Лоток перфорированный EA 100×100×2000-1,5	100	100	2000	1,5				7,06
Лоток перфорированный EA 100×150×2000-1,5	150				7,98	8,62	–	–
Лоток перфорированный EA 100×200×2000-1,5	200				9,16	9,89	–	–

Продолжение таблицы А.1.3

1	2	3	4	5	6	7	8	9			
Лоток перфорированный EA 100×300×2000-1,5	300				11,34	12,25	–	–			
Лоток перфорированный EA 100×400×2000-1,5	400				13,70	14,80	–	–			
Лоток перфорированный EA 100×500×2000-1,5	500				15,82	17,09	–	–			
Лоток перфорированный EA 100×600×2000-1,5	600				18,18	19,63	–	–			
Лоток перфорированный EA 50×50×2000-2,0	50	50	2000	2,0	4,89	5,28	–	–			
Лоток перфорированный EA 50×100×2000-2,0	100				6,39	6,90	–	–			
Лоток перфорированный EA 50×150×2000-2,0	150				7,62	8,23	–	–			
Лоток перфорированный EA 50×200×2000-2,0	200				9,19	9,93	–	–			
Лоток перфорированный EA 50×300×2000-2,0	300				12,10	13,07	–	–			
Лоток перфорированный EA 50×400×2000-2,0	400				15,24	16,46	–	–			
Лоток перфорированный EA 50×500×2000-2,0	500				18,07	19,52	–	–			
Лоток перфорированный EA 50×600×2000-2,0	600				21,21	22,91	–	–			
Лоток перфорированный EA 80×80×2000-2,0	80				80	2000	2,0	7,50	8,10	–	–
Лоток перфорированный EA 80×100×2000-2,0	100							8,05	8,69	–	–
Лоток перфорированный EA 80×150×2000-2,0	150	9,28	10,02	–				–			
Лоток перфорированный EA 80×200×2000-2,0	200	10,86	11,73	–				–			
Лоток перфорированный EA 80×300×2000-2,0	300	13,76	14,86	–				–			
Лоток перфорированный EA 80×400×2000-2,0	400	16,91	18,26	–				–			
Лоток перфорированный EA 80×500×2000-2,0	500	19,73	21,31	–				–			
Лоток перфорированный EA 80×600×2000-2,0	600	22,88	24,71	–				–			
Лоток перфорированный EA 100×100×2000-2,0	100	100	2000	2,0				9,31	10,05	–	–
Лоток перфорированный EA 100×150×2000-2,0	150							10,54	11,38	–	–
Лоток перфорированный EA 100×200×2000-2,0	200				12,12	13,09	–	–			
Лоток перфорированный EA 100×300×2000-2,0	300				15,02	16,22	–	–			
Лоток перфорированный EA 100×400×2000-2,0	400				18,17	19,62	–	–			
Лоток перфорированный EA 100×500×2000-2,0	500				20,99	22,67	–	–			
Лоток перфорированный EA 100×600×2000-2,0	600				24,14	26,07	–	–			
Лоток перфорированный EA 50×50×2500-1,5	50				50	2500	1,5	4,68	5,05	–	–
Лоток перфорированный EA 50×100×2500-1,5	100	6,09	6,58	–				–			
Лоток перфорированный EA 50×150×2500-1,5	150	7,33	7,92	–				–			
Лоток перфорированный EA 50×200×2500-1,5	200	8,80	9,50	–				–			
Лоток перфорированный EA 50×300×2500-1,5	300	11,50	12,42	–				–			
Лоток перфорированный EA 50×400×2500-1,5	400	14,46	15,62	–				–			
Лоток перфорированный EA 50×500×2500-1,5	500	17,10	18,47	–				–			
Лоток перфорированный EA 50×600×2500-1,5	600	20,05	21,65	–				–			
Лоток перфорированный EA 80×80×2500-1,5	80	80	2500	1,5				7,12	7,69	–	–
Лоток перфорированный EA 80×100×2500-1,5	100							7,65	8,26	–	–
Лоток перфорированный EA 80×150×2500-1,5	150				8,88	9,59	–	–			
Лоток перфорированный EA 80×200×2500-1,5	200				10,36	11,19	–	–			
Лоток перфорированный EA 80×300×2500-1,5	300				13,06	14,10	–	–			

Продолжение таблицы А.1.3

1	2	3	4	5	6	7	8	9			
Лоток перфорированный EA 80×400×2500-1,5	400	8	2500	1,5	16,01	17,29	–	–			
Лоток перфорированный EA 80×500×2500-1,5	500				18,65	20,14	–	–			
Лоток перфорированный EA 80×600×2500-1,5	600				21,60	23,30	–	–			
Лоток перфорированный EA 100×100×2500-1,5	100	100			8,83	9,54	–	–			
Лоток перфорированный EA 100×150×2500-1,5	150				10,06	10,86	–	–			
Лоток перфорированный EA 100×200×2500-1,5	200				11,54	12,46	–	–			
Лоток перфорированный EA 100×300×2500-1,5	300				14,24	15,38	–	–			
Лоток перфорированный EA 100×400×2500-1,5	400				17,19	18,57	–	–			
Лоток перфорированный EA 100×500×2500-1,5	500				19,83	21,42	–	–			
Лоток перфорированный EA 100×600×2500-1,5	600				22,78	24,60	–	–			
Лоток перфорированный EA 50×50×2500-2,0	50				50	2500	2,0	6,11	6,60	–	–
Лоток перфорированный EA 50×100×2500-2,0	100							7,99	8,63	–	–
Лоток перфорированный EA 50×150×2500-2,0	150	9,64	10,41	–				–			
Лоток перфорированный EA 50×200×2500-2,0	200	11,61	12,54	–				–			
Лоток перфорированный EA 50×300×2500-2,0	300	15,21	16,43	–				–			
Лоток перфорированный EA 50×400×2500-2,0	400	19,15	20,68	–				–			
Лоток перфорированный EA 50×500×2500-2,0	500	22,67	24,48	–				–			
Лоток перфорированный EA 50×600×2500-2,0	600	26,60	28,72	–				–			
Лоток перфорированный EA 80×80×2500-2,0	80	80	2500	2,0				9,37	10,12	–	–
Лоток перфорированный EA 80×100×2500-2,0	100				10,07	10,88	–	–			
Лоток перфорированный EA 80×150×2500-2,0	150				11,71	12,65	–	–			
Лоток перфорированный EA 80×200×2500-2,0	200				13,68	14,77	–	–			
Лоток перфорированный EA 80×300×2500-2,0	300				17,28	18,66	–	–			
Лоток перфорированный EA 80×400×2500-2,0	400				21,22	22,92	–	–			
Лоток перфорированный EA 80×500×2500-2,0	500				24,74	26,72	–	–			
Лоток перфорированный EA 80×600×2500-2,0	600				28,67	30,96	–	–			
Лоток перфорированный EA 100×100×2500-2,0	100				100	2500	2,0	11,64	12,57	–	–
Лоток перфорированный EA 100×150×2500-2,0	150	13,29	14,35	–				–			
Лоток перфорированный EA 100×200×2500-2,0	200	15,26	16,48	–				–			
Лоток перфорированный EA 100×300×2500-2,0	300	18,86	20,37	–				–			
Лоток перфорированный EA 100×400×2500-2,0	400	22,79	24,61	–				–			
Лоток перфорированный EA 100×500×2500-2,0	500	26,31	28,41	–				–			
Лоток перфорированный EA 100×600×2500-2,0	600	30,25	32,67	–				–			
Лоток перфорированный EA 50×50×3000-1,5	50	50	3000	1,5				5,63	6,08	–	–
Лоток перфорированный EA 50×100×3000-1,5	100							7,30	7,88	–	–
Лоток перфорированный EA 50×150×3000-1,5	150				8,79	9,49	–	–			
Лоток перфорированный EA 50×200×3000-1,5	200				10,57	11,42	–	–			
Лоток перфорированный EA 50×300×3000-1,5	300				13,82	14,93	–	–			
Лоток перфорированный EA 50×400×3000-1,5	400				17,37	18,76	–	–			
Лоток перфорированный EA 50×500×3000-1,5	500				20,53	22,17	–	–			

Продолжение таблицы А.1.3

1	2	3	4	5	6	7	8	9			
Лоток перфорированный EA 50×600×3000-1,5	600	50	3000	1,5	24,07	26,00	–	–			
Лоток перфорированный EA 80×80×3000-1,5	80	80			8,55	9,23	–	–			
Лоток перфорированный EA 80×100×3000-1,5	100				9,16	9,89	–	–			
Лоток перфорированный EA 80×150×3000-1,5	150				10,66	11,51	–	–			
Лоток перфорированный EA 80×200×3000-1,5	200				12,43	13,42	–	–			
Лоток перфорированный EA 80×300×3000-1,5	300				15,69	16,95	–	–			
Лоток перфорированный EA 80×400×3000-1,5	400				19,23	20,77	–	–			
Лоток перфорированный EA 80×500×3000-1,5	500				22,39	24,18	–	–			
Лоток перфорированный EA 80×600×3000-1,5	600				25,93	28,00	–	–			
Лоток перфорированный EA 100×100×3000-1,5	100	100	3000	1,5	10,58	11,43	–	–			
Лоток перфорированный EA 100×150×3000-1,5	150				12,07	13,04	–	–			
Лоток перфорированный EA 100×200×3000-1,5	200				13,84	14,95	–	–			
Лоток перфорированный EA 100×300×3000-1,5	300				17,10	18,47	–	–			
Лоток перфорированный EA 100×400×3000-1,5	400				20,64	22,29	–	–			
Лоток перфорированный EA 100×500×3000-1,5	500				23,81	25,71	–	–			
Лоток перфорированный EA 100×600×3000-1,5	600				27,35	29,54	–	–			
Лоток перфорированный EA 50×50×3000-2,0	50				50	3000	2,0	7,35	7,94	–	–
Лоток перфорированный EA 50×100×3000-2,0	100							9,58	10,35	–	–
Лоток перфорированный EA 50×150×3000-2,0	150	11,57	12,50	–				–			
Лоток перфорированный EA 50×200×3000-2,0	200	13,93	15,04	–				–			
Лоток перфорированный EA 50×300×3000-2,0	300	18,28	19,74	–				–			
Лоток перфорированный EA 50×400×3000-2,0	400	23,00	24,84	–				–			
Лоток перфорированный EA 50×500×3000-2,0	500	27,22	29,40	–				–			
Лоток перфорированный EA 50×600×3000-2,0	600	31,94	34,50	–				–			
Лоток перфорированный EA 80×80×3000-2,0	80	80	3000	2,0				11,25	12,15	–	–
Лоток перфорированный EA 80×100×3000-2,0	100				12,06	13,02	–	–			
Лоток перфорированный EA 80×150×3000-2,0	150				14,05	15,17	–	–			
Лоток перфорированный EA 80×200×3000-2,0	200				16,41	17,72	–	–			
Лоток перфорированный EA 80×300×3000-2,0	300				20,76	22,42	–	–			
Лоток перфорированный EA 80×400×3000-2,0	400				25,48	27,52	–	–			
Лоток перфорированный EA 80×500×3000-2,0	500				29,70	32,08	–	–			
Лоток перфорированный EA 80×600×3000-2,0	600				34,42	37,17	–	–			
Лоток перфорированный EA 100×100×3000-2,0	100				100	3000	2,0	13,95	15,07	–	–
Лоток перфорированный EA 100×150×3000-2,0	150	15,94	17,22	–				–			
Лоток перфорированный EA 100×200×3000-2,0	200	18,30	19,76	–				–			
Лоток перфорированный EA 100×300×3000-2,0	300	22,65	24,46	–				–			
Лоток перфорированный EA 100×400×3000-2,0	400	27,37	29,56	–				–			
Лоток перфорированный EA 100×500×3000-2,0	500	31,59	34,12	–				–			
Лоток перфорированный EA 100×600×3000-2,0	600	36,31	39,21	–				–			

Таблица А.2.1 – Основные параметры лотков неперфорированных длиной L=3000 мм

Наименование	Размеры по рисунку А.2			Масса компонента для исполнения, кг					
	B±1,5, мм	H±1, мм	s, мм	стандарт	HDZ	INOX	RAL		
1	2	3	4	5	6	7	8		
Лоток неперфорированный ESCA 35×50×3000-0,7	50	35	0,7	2,63	3,12	2,66	2,69		
Лоток неперфорированный ESCA 35×100×3000-0,7	100	35		3,47	3,95	3,49	3,51		
Лоток неперфорированный ESCA 35×150×3000-0,7	150			4,29	5,06	4,32	4,43		
Лоток неперфорированный ESCA 35×200×3000-0,7	200			5,10	6,02	5,13	5,17		
Лоток неперфорированный ESCA 35×300×3000-0,8	300		0,8	7,72	8,80	7,77	7,97		
Лоток неперфорированный ESCA 50×50×3000	50	50	0,7	3,12	3,57	3,14	3,23		
Лоток неперфорированный ESCA 50×100×3000	100			3,96	4,53	3,99	4,10		
Лоток неперфорированный ESCA 50×150×3000	150			4,79	5,47	4,82	4,95		
Лоток неперфорированный ESCA 50×200×3000	200			5,60	6,40	5,70	5,79		
Лоток неперфорированный ESCA 50×300×3000	300		0,8	8,28	9,32	8,34	8,53		
Лоток неперфорированный ESCA 50×400×3000	400		1,0	12,68	13,95	12,76	12,98		
Лоток неперфорированный ESCA 50×500×3000	500		1,2	18,00	19,51	18,11	18,36		
Лоток неперфорированный ESCA 50×600×3000	600			20,82	22,56	20,96	21,24		
Лоток неперфорированный ESCA 80×80×3000	80	80	0,7	4,61	5,27	4,64	4,76		
Лоток неперфорированный ESCA 80×100×3000	100			4,95	5,66	4,98	5,12		
Лоток неперфорированный ESCA 80×150×3000	150			5,78	6,60	5,81	5,97		
Лоток неперфорированный ESCA 80×200×3000	200		0,8	7,53	8,47	7,60	7,75		
Лоток неперфорированный ESCA 80×300×3000	300			9,41	10,59	9,47	9,69		
Лоток неперфорированный ESCA 80×400×3000	400			1,0	14,09	15,50	14,18	14,42	
Лоток неперфорированный ESCA 80×500×3000	500			1,2	19,69	21,34	19,82	20,08	
Лоток неперфорированный ESCA 80×600×3000	600		22,52		24,40	22,66	22,97		
Лоток неперфорированный ESCA 100×100×3000	100		100	0,7	5,61	6,41	5,65	5,80	
Лоток неперфорированный ESCA 100×150×3000	150			0,8	7,34	8,26	7,39	7,56	
Лоток неперфорированный ESCA 100×200×3000	200	8,28			9,32	8,35	8,53		
Лоток неперфорированный ESCA 100×300×3000	300	1,0		12,68	13,95	12,76	12,98		
Лоток неперфорированный ESCA 100×400×3000	400	100	1,0	18,00	19,50	18,11	18,35		
Лоток неперфорированный ESCA 100×500×3000	500		1,2	20,82	22,56	20,96	21,23		
Лоток неперфорированный ESCA 100×600×3000	600			23,65	25,63	23,80	24,12		
Лоток неперфорированный ESCA 35×50×3000-0,55	50	35	0,55	2,08	2,46	2,09	2,17		
Лоток неперфорированный ESCA 35×100×3000-0,55	100			2,74	3,23	2,76	2,86		
Лоток неперфорированный ESCA 35×150×3000-0,55	150			3,39	4,00	3,41	3,53		
Лоток неперфорированный ESCA 35×200×3000-0,55	200			4,10	4,83	4,17	4,27		
Лоток неперфорированный ESCA 50×50×3000-0,55	50	50	0,55	2,47	2,92	2,48	2,58		
Лоток неперфорированный ESCA 50×100×3000-0,55	100			3,13	3,69	3,15	3,26		
Лоток неперфорированный ESCA 50×150×3000-0,55	150			3,78	4,46	3,80	3,94		
Лоток неперфорированный ESCA 50×200×3000-0,55	200			4,40	5,20	4,50	4,59		
Лоток неперфорированный ESCA 50×300×3000-0,55	300			5,72	6,76	5,75	5,96		
Лоток неперфорированный ESCA 80×80×3000-0,55	80			80	0,55	3,63	4,29	3,66	3,79

Продолжение таблицы А.2.1

1	2	3	4	5	6	7	8
Лоток неперфорированный ESCA 50×50×3000-1,0	50	50	1,0	4,41	4,86	4,44	4,56
Лоток неперфорированный ESCA 50×100×3000-1,0	100			5,61	6,17	5,65	5,74
Лоток неперфорированный ESCA 50×150×3000-1,0	150			6,79	7,47	6,83	6,95
Лоток неперфорированный ESCA 50×200×3000-1,0	200	50	1,0	7,97	8,77	8,02	8,16
Лоток неперфорированный ESCA 50×300×3000-1,0	300			10,32	11,36	10,39	10,57
Лоток неперфорированный ESCA 80×80×3000-1,0	80	80		6,53	7,19	6,57	6,69
Лоток неперфорированный ESCA 80×100×3000-1,0	100			7,02	7,73	7,07	7,19
Лоток неперфорированный ESCA 80×150×3000-1,0	150			8,20	9,02	8,25	8,40
Лоток неперфорированный ESCA 80×200×3000-1,0	200			9,38	10,32	9,43	9,60
Лоток неперфорированный ESCA 80×300×3000-1,0	300			11,73	12,91	11,81	12,01
Лоток неперфорированный ESCA 100×100×3000-1,0	100	100		7,97	8,77	8,02	8,16
Лоток неперфорированный ESCA 100×150×3000-1,0	150			9,14	10,06	9,20	9,36
Лоток неперфорированный ESCA 100×200×3000-1,0	200	100		10,32	11,36	10,38	10,57
Лоток неперфорированный ESCA 50×50×3000-1,2	50	50	1,2	5,26	5,70	5,29	5,36
Лоток неперфорированный ESCA 50×100×3000-1,2	100			6,69	7,26	6,73	6,83
Лоток неперфорированный ESCA 50×150×3000-1,2	150			8,10	8,79	8,16	8,27
Лоток неперфорированный ESCA 50×200×3000-1,2	200			9,52	10,32	9,65	9,71
Лоток неперфорированный ESCA 50×300×3000-1,2	300			12,34	13,38	12,42	12,59
Лоток неперфорированный ESCA 50×400×3000-1,2	400			15,17	16,44	15,27	15,47
Лоток неперфорированный ESCA 80×80×3000-1,2	80	80		7,80	8,46	7,85	7,96
Лоток неперфорированный ESCA 80×100×3000-1,2	100			8,39	9,09	8,44	8,55
Лоток неперфорированный ESCA 80×150×3000-1,2	150			9,80	10,62	9,86	10,00
Лоток неперфорированный ESCA 80×200×3000-1,2	200			11,21	12,15	11,27	11,43
Лоток неперфорированный ESCA 80×300×3000-1,2	300			14,04	15,22	14,13	14,32
Лоток неперфорированный ESCA 80×400×3000-1,2	400			21,01	22,42	21,14	21,34
Лоток неперфорированный ESCA 100×100×3000-1,2	100	100	1,2	9,52	10,32	9,58	9,71
Лоток неперфорированный ESCA 100×150×3000-1,2	150			10,93	11,85	11,00	11,15
Лоток неперфорированный ESCA 100×200×3000-1,2	200			12,34	13,38	12,40	12,59
Лоток неперфорированный ESCA 100×300×3000-1,2	300			15,17	16,44	15,27	15,47
Лоток неперфорированный ESCA 60×50×3000-0,7	50	60	0,7	3,45	3,95	3,48	3,57
Лоток неперфорированный ESCA 60×100×3000-0,7	100			4,29	4,90	4,32	4,44
Лоток неперфорированный ESCA 60×150×3000-0,7	150			5,12	5,85	5,15	5,29
Лоток неперфорированный ESCA 60×200×3000-0,7	200			5,93	6,78	5,98	6,13
Лоток неперфорированный ESCA 60×300×3000-0,8	300		0,8	8,66	9,74	8,72	8,92
Лоток неперфорированный ESCA 60×400×3000-1,0	400		1,0	13,15	14,47	13,23	13,46
Лоток неперфорированный ESCA 60×500×3000-1,2	500		1,2	18,56	20,11	18,68	18,93
Лоток неперфорированный ESCA 60×600×3000-1,2	600			21,39	23,18	21,52	21,81
Лоток неперфорированный ESCA 85×100×3000-0,7	100	85	0,7	5,12	5,85	5,15	5,29
Лоток неперфорированный ESCA 85×150×3000-0,7	150			5,94	7,00	5,97	6,14
Лоток неперфорированный ESCA 85×200×3000-0,8	200		0,8	7,77	8,74	7,82	8,00

Продолжение таблицы А.2.1

1	2	3	4	5	6	7	8	
Лоток неперфорированный ESCA 85×300×3000-0,8	300	85	0,8	9,60	10,80	9,66	9,89	
Лоток неперфорированный ESCA 85×400×3000-1,0	400	85	1,0	14,32	15,76	14,42	14,67	
Лоток неперфорированный ESCA 85×500×3000-1,2	500		1,2	19,98	21,65	20,10	20,38	
Лоток неперфорированный ESCA 85×600×3000-1,2	600			22,80	24,71	22,95	23,25	
Лоток неперфорированный ESCA 110×100×3000-0,7	100	110	0,7	5,94	6,79	5,98	6,14	
Лоток неперфорированный ESCA 110×150×3000-0,8	150		0,8	7,72	8,68	7,77	7,95	
Лоток неперфорированный ESCA 110×200×3000-0,8	200			8,72	9,80	8,75	8,98	
Лоток неперфорированный ESCA 110×300×3000-1,0	300	110	1,0	13,15	14,47	13,23	13,46	
Лоток неперфорированный ESCA 110×400×3000-1,2	400		1,2	18,56	20,12	18,68	18,93	
Лоток неперфорированный ESCA 110×500×3000-1,2	500			21,39	23,18	21,52	21,81	
Лоток неперфорированный ESCA 110×600×3000-1,2	600			24,21	26,24	24,37	24,70	
Лоток неперфорированный EA 35×50×3000-0,7	50	35	0,7	2,63	3,12	2,66	2,69	
Лоток неперфорированный EA 35×100×3000-0,7	100			3,47	3,95	3,49	3,51	
Лоток неперфорированный EA 35×150×3000-0,7	150	35	0,7	4,29	5,06	4,32	4,43	
Лоток неперфорированный EA 35×200×3000-0,7	200			5,10	6,02	5,13	5,17	
Лоток неперфорированный EA 35×300×3000-0,8	300		0,8	7,72	8,80	7,77	7,97	
Лоток неперфорированный EA 50×50×3000	50	50	0,7	3,12	3,57	3,14	3,23	
Лоток неперфорированный EA 50×100×3000	100			3,96	4,53	3,99	4,10	
Лоток неперфорированный EA 50×150×3000	150			4,79	5,47	4,82	4,95	
Лоток неперфорированный EA 50×200×3000	200			5,60	6,40	5,70	5,79	
Лоток неперфорированный EA 50×300×3000	300		0,8	8,28	9,32	8,34	8,53	
Лоток неперфорированный EA 50×400×3000	400		1,0	12,68	13,95	12,76	12,98	
Лоток неперфорированный EA 50×500×3000	500		1,2	18,00	19,51	18,11	18,36	
Лоток неперфорированный EA 50×600×3000	600			20,82	22,56	20,96	21,24	
Лоток неперфорированный EA 80×80×3000	80		80	0,7	4,61	5,27	4,64	4,76
Лоток неперфорированный EA 80×100×3000	100				4,95	5,66	4,98	5,12
Лоток неперфорированный EA 80×150×3000	150			5,78	6,60	5,81	5,97	
Лоток неперфорированный EA 80×200×3000	200	0,8		7,53	8,47	7,60	7,75	
Лоток неперфорированный EA 80×300×3000	300			9,41	10,59	9,47	9,69	
Лоток неперфорированный EA 80×400×3000	400	1,0		14,09	15,50	14,18	14,42	
Лоток неперфорированный EA 80×500×3000	500	1,2		19,69	21,34	19,82	20,08	
Лоток неперфорированный EA 80×600×3000	600			22,52	24,40	22,66	22,97	
Лоток неперфорированный EA 100×100×3000	100	100		0,7	5,61	6,41	5,65	5,80
Лоток неперфорированный EA 100×150×3000	150			0,8	7,34	8,26	7,39	7,56
Лоток неперфорированный EA 100×200×3000	200			8,28	9,32	8,35	8,53	
Лоток неперфорированный EA 100×300×3000	300		1,0	12,68	13,95	12,76	12,98	
Лоток неперфорированный EA 100×400×3000	400			18,00	19,50	18,11	18,35	
Лоток неперфорированный EA 100×500×3000	500		1,2	20,82	22,56	20,96	21,23	
Лоток неперфорированный EA 100×600×3000	600		1,2	23,65	25,63	23,80	24,12	
Лоток неперфорированный EA 35×50×3000-0,55	50	35	0,55	2,08	2,46	2,09	2,17	

Продолжение таблицы А.2.1

1	2	3	4	5	6	7	8
Лоток неперфорированный EA 35×100×3000-0,55	100	35	0,55	2,74	3,23	2,76	2,86
Лоток неперфорированный EA 35×150×3000-0,55	150	35	0,55	3,39	4,00	3,41	3,53
Лоток неперфорированный EA 35×200×3000-0,55	200			4,10	4,83	4,17	4,27
Лоток неперфорированный EA 50×50×3000-0,55	50	50		2,47	2,92	2,48	2,58
Лоток неперфорированный EA 50×100×3000-0,55	100			3,13	3,69	3,15	3,26
Лоток неперфорированный EA 50×150×3000-0,55	150			3,78	4,46	3,80	3,94
Лоток неперфорированный EA 50×200×3000-0,55	200			4,40	5,20	4,50	4,59
Лоток неперфорированный EA 50×300×3000-0,55	300			5,72	6,76	5,75	5,96
Лоток неперфорированный EA 80×80×3000-0,55	80	80		3,63	4,29	3,66	3,79
Лоток неперфорированный EA 50×50×3000-1,0	50	50	1,0	4,41	4,86	4,44	4,56
Лоток неперфорированный EA 50×100×3000-1,0	100			5,61	6,17	5,65	5,74
Лоток неперфорированный EA 50×150×3000-1,0	150	50	1,0	6,79	7,47	6,83	6,95
Лоток неперфорированный EA 50×200×3000-1,0	200			7,97	8,77	8,02	8,16
Лоток неперфорированный EA 50×300×3000-1,0	300			10,32	11,36	10,39	10,57
Лоток неперфорированный EA 80×80×3000-1,0	80	80		6,53	7,19	6,57	6,69
Лоток неперфорированный EA 80×100×3000-1,0	100			7,02	7,73	7,07	7,19
Лоток неперфорированный EA 80×150×3000-1,0	150			8,20	9,02	8,25	8,40
Лоток неперфорированный EA 80×200×3000-1,0	200			9,38	10,32	9,43	9,60
Лоток неперфорированный EA 80×300×3000-1,0	300			11,73	12,91	11,81	12,01
Лоток неперфорированный EA 100×100×3000-1,0	100	100		7,97	8,77	8,02	8,16
Лоток неперфорированный EA 100×150×3000-1,0	150			9,14	10,06	9,20	9,36
Лоток неперфорированный EA 100×200×3000-1,0	200			10,32	11,36	10,38	10,57
Лоток неперфорированный EA 50×50×3000-1,2	50	50	1,2	5,26	5,70	5,29	5,36
Лоток неперфорированный EA 50×100×3000-1,2	100			6,69	7,26	6,73	6,83
Лоток неперфорированный EA 50×150×3000-1,2	150			8,10	8,79	8,16	8,27
Лоток неперфорированный EA 50×200×3000-1,2	200			9,52	10,32	9,65	9,71
Лоток неперфорированный EA 50×300×3000-1,2	300			12,34	13,38	12,42	12,59
Лоток неперфорированный EA 50×400×3000-1,2	400			15,17	16,44	15,27	15,47
Лоток неперфорированный EA 80×80×3000-1,2	80	80		7,80	8,46	7,85	7,96
Лоток неперфорированный EA 80×100×3000-1,2	100			8,39	9,09	8,44	8,55
Лоток неперфорированный EA 80×150×3000-1,2	150			9,80	10,62	9,86	10,00
Лоток неперфорированный EA 80×200×3000-1,2	200			11,21	12,15	11,27	11,43
Лоток неперфорированный EA 80×300×3000-1,2	300			14,04	15,22	14,13	14,32
Лоток неперфорированный EA 80×400×3000-1,2	400			21,01	22,42	21,14	21,34
Лоток неперфорированный EA 100×100×3000-1,2	100	100		9,52	10,32	9,58	9,71
Лоток неперфорированный EA 100×150×3000-1,2	150			10,93	11,85	11,00	11,15
Лоток неперфорированный EA 100×200×3000-1,2	200	100	1,2	12,34	13,38	12,40	12,59
Лоток неперфорированный EA 100×300×3000-1,2	300			15,17	16,44	15,27	15,47
Лоток неперфорированный EA 60×50×3000-0,7	50	60	0,7	3,45	3,95	3,48	3,57
Лоток неперфорированный EA 60×100×3000-0,7	100			4,29	4,90	4,32	4,44

Продолжение таблицы А.2.1

1	2	3	4	5	6	7	8
Лоток неперфорированный EA 60×150×3000-0,7	150	60	0,7	5,12	5,85	5,15	5,29
Лоток неперфорированный EA 60×200×3000-0,7	200			5,93	6,78	5,98	6,13
Лоток неперфорированный EA 60×300×3000-0,8	300		0,8	8,66	9,74	8,72	8,92
Лоток неперфорированный EA 60×400×3000-1,0	400		1,0	13,15	14,47	13,23	13,46
Лоток неперфорированный EA 60×500×3000-1,2	500		1,2	18,56	20,11	18,68	18,93
Лоток неперфорированный EA 60×600×3000-1,2	600		21,39	23,18	21,52	21,81	
Лоток неперфорированный EA 85×100×3000-0,7	100	85	0,7	5,12	5,85	5,15	5,29
Лоток неперфорированный EA 85×150×3000-0,7	150			5,94	7,00	5,97	6,14
Лоток неперфорированный EA 85×200×3000-0,8	200		0,8	7,77	8,74	7,82	8,00
Лоток неперфорированный EA 85×300×3000-0,8	300		9,60	10,80	9,66	9,89	
Лоток неперфорированный EA 85×400×3000-1,0	400		1,0	14,32	15,76	14,42	14,67
Лоток неперфорированный EA 85×500×3000-1,2	500		1,2	19,98	21,65	20,10	20,38
Лоток неперфорированный EA 85×600×3000-1,2	600	22,80	24,71	22,95	23,25		
Лоток неперфорированный EA 110×100×3000-0,7	100	110	0,7	5,94	6,79	5,98	6,14
Лоток неперфорированный EA 110×150×3000-0,8	150			0,8	7,72	8,68	7,77
Лоток неперфорированный EA 110×200×3000-0,8	200		8,72	9,80	8,75	8,98	
Лоток неперфорированный EA 110×300×3000-1,0	300		1,0	13,15	14,47	13,23	13,46
Лоток неперфорированный EA 110×400×3000-1,2	400		1,2	18,56	20,12	18,68	18,93
Лоток неперфорированный EA 110×500×3000-1,2	500		21,39	23,18	21,52	21,81	
Лоток неперфорированный EA 110×600×3000-1,2	600	24,21	26,24	24,37	24,70		

Таблица А.2.2 – Основные параметры лотков неперфорированных длиной L=2100 мм

Наименование	Размеры по рисунку А.2			Масса компонента для исполнения, кг			
	B±1,5, мм	H±1, мм	s, мм	стандарт	HDZ	INOX	RAL
1	2	3	4	5	6	7	8
Лоток неперфорированный ESCA 50×50×2000	50	50	0,7	2,18	2,50	2,20	2,25
Лоток неперфорированный ESCA 50×100×2000	100			2,77	3,17	2,79	2,86
Лоток неперфорированный ESCA 50×150×2000	150			3,35	3,82	3,37	3,46
Лоток неперфорированный ESCA 50×200×2000	200			3,74	4,30	3,78	3,87
Лоток неперфорированный ESCA 50×300×2000	300		0,8	5,79	6,52	5,83	5,96
Лоток неперфорированный ESCA 50×400×2000	400		1,0	8,87	9,76	8,92	9,07
Лоток неперфорированный ESCA 50×500×2000	500		1,2	12,59	13,64	12,67	12,83
Лоток неперфорированный ESCA 50×600×2000	600		14,57	15,79	14,66	14,85	
Лоток неперфорированный ESCA 80×80×2000	80	80	0,7	3,22	3,68	3,24	3,33
Лоток неперфорированный ESCA 80×100×2000	100			3,46	3,96	3,48	3,57
Лоток неперфорированный ESCA 80×150×2000	150			4,04	4,62	4,07	4,17
Лоток неперфорированный ESCA 80×200×2000	200			5,02	5,68	5,10	5,17
Лоток неперфорированный ESCA 80×300×2000	300		0,8	6,59	7,41	6,63	6,77

Продолжение таблицы А.2.2

1	2	3	4	5	6	7	8
Лоток неперфорированный ESCA 80×400×2000	400	80	1,0	9,86	10,85	9,92	10,08
Лоток неперфорированный ESCA 80×500×2000	500		1,2	13,78	14,93	13,87	14,04
Лоток неперфорированный ESCA 80×600×2000	600		15,76	17,08	15,86	16,05	
Лоток неперфорированный ESCA 100×100×2000	100	100	0,7	3,92	4,48	3,95	4,05
Лоток неперфорированный ESCA 100×150×2000	150	100	0,8	5,13	5,78	5,17	5,28
Лоток неперфорированный ESCA 100×200×2000	200			5,52	6,24	5,58	5,68
Лоток неперфорированный ESCA 100×300×2000	300		1,0	8,87	9,76	8,92	9,07
Лоток неперфорированный ESCA 100×400×2000	400		1,2	12,59	13,65	12,67	12,83
Лоток неперфорированный ESCA 100×500×2000	500			14,57	15,79	14,66	14,85
Лоток неперфорированный ESCA 100×150×2000	600		100	1,2	16,55	17,93	16,65
Лоток неперфорированный EA 50×50×2000	50	50	0,7	2,18	2,50	2,20	2,25
Лоток неперфорированный EA 50×100×2000	100			2,77	3,17	2,79	2,86
Лоток неперфорированный EA 50×150×2000	150			3,35	3,82	3,37	3,46
Лоток неперфорированный EA 50×200×2000	200	50	0,7	3,74	4,30	3,78	3,87
Лоток неперфорированный EA 50×300×2000	300		0,8	5,79	6,52	5,83	5,96
Лоток неперфорированный EA 50×400×2000	400		1,0	8,87	9,76	8,92	9,07
Лоток неперфорированный EA 50×500×2000	500		1,2	12,59	13,64	12,67	12,83
Лоток неперфорированный EA 50×600×2000	600			14,57	15,79	14,66	14,85
Лоток неперфорированный EA 80×80×2000	80		80	0,7	3,22	3,68	3,24
Лоток неперфорированный EA 80×100×2000	100	3,46			3,96	3,48	3,57
Лоток неперфорированный EA 80×150×2000	150	4,04			4,62	4,07	4,17
Лоток неперфорированный EA 80×200×2000	200	5,02			5,68	5,10	5,17
Лоток неперфорированный EA 80×300×2000	300	0,8		6,59	7,41	6,63	6,77
Лоток неперфорированный EA 80×400×2000	400	1,0		9,86	10,85	9,92	10,08
Лоток неперфорированный EA 80×500×2000	500	1,2		13,78	14,93	13,87	14,04
Лоток неперфорированный EA 80×600×2000	600			15,76	17,08	15,86	16,05
Лоток неперфорированный EA 100×100×2000	100	100		0,7	3,92	4,48	3,95
Лоток неперфорированный EA 100×150×2000	150		0,8	5,13	5,78	5,17	5,28
Лоток неперфорированный EA 100×200×2000	200			5,52	6,24	5,58	5,68
Лоток неперфорированный EA 100×300×2000	300		1,0	8,87	9,76	8,92	9,07
Лоток неперфорированный EA 100×400×2000	400		1,2	12,59	13,65	12,67	12,83
Лоток неперфорированный EA 100×500×2000	500			14,57	15,79	14,66	14,85
Лоток неперфорированный EA 100×150×2000	600		1,2	16,55	17,93	16,65	16,86

Таблица А.2.3 – Основные параметры лотков неперфорированных толщиной 1,5 и 2,0 мм

Наименование	Размеры по рисунку А.2				Масса компонента для исполнения, кг			
	В±1,5, мм	Н±1, мм	L, мм	s, мм	стандарт	HDZ	INO×	RAL
					6	7	8	9
1	2	3	4	5	6	7	8	9
Лоток неперфорированный ESCA 50×50×2000-1,5	50	50	2000	1,5	3,94	4,26	–	–
Лоток неперфорированный ESCA 50×100×2000-1,5	100				5,13	5,54	–	–
Лоток неперфорированный ESCA 50×150×2000-1,5	150				6,31	6,81	–	–
Лоток неперфорированный ESCA 50×200×2000-1,5	200				7,49	8,09	–	–
Лоток неперфорированный ESCA 50×300×2000-1,5	300				9,85	10,64	–	–
Лоток неперфорированный ESCA 50×400×2000-1,5	400				12,21	13,19	–	–
Лоток неперфорированный ESCA 50×500×2000-1,5	500				14,57	15,74	–	–
Лоток неперфорированный ESCA 50×600×2000-1,5	600				16,93	18,28	–	–
Лоток неперфорированный ESCA 80×80×2000-1,5	80	80	2000	1,5	6,07	6,56	–	–
Лоток неперфорированный ESCA 80×100×2000-1,5	100				6,54	7,06	–	–
Лоток неперфорированный ESCA 80×150×2000-1,5	150				7,72	8,34	–	–
Лоток неперфорированный ESCA 80×200×2000-1,5	200				8,90	9,61	–	–
Лоток неперфорированный ESCA 80×300×2000-1,5	300				11,26	12,16	–	–
Лоток неперфорированный ESCA 80×400×2000-1,5	400				13,62	14,71	–	–
Лоток неперфорированный ESCA 80×500×2000-1,5	500				15,99	17,27	–	–
Лоток неперфорированный ESCA 80×600×2000-1,5	600				18,35	19,82	–	–
Лоток неперфорированный ESCA 100×100×2000-1,5	100	100	2000	1,5	7,49	8,09	–	–
Лоток неперфорированный ESCA 100×150×2000-1,5	150				8,67	9,36	–	–
Лоток неперфорированный ESCA 100×200×2000-1,5	200				9,85	10,64	–	–
Лоток неперфорированный ESCA 100×300×2000-1,5	300				12,21	13,19	–	–
Лоток неперфорированный ESCA 100×400×2000-1,5	400				14,57	15,74	–	–
Лоток неперфорированный ESCA 100×500×2000-1,5	500				16,93	18,28	–	–
Лоток неперфорированный ESCA 100×600×2000-1,5	600				19,29	20,83	–	–
Лоток неперфорированный ESCA 50×50×2000-2,0	50				50	2000	2,0	5,16
Лоток неперфорированный ESCA 50×100×2000-2,0	100	6,73	7,27	–				–
Лоток неперфорированный ESCA 50×150×2000-2,0	150	8,30	8,96	–				–
Лоток неперфорированный ESCA 50×200×2000-2,0	200	9,88	10,67	–				–
Лоток неперфорированный ESCA 50×300×2000-2,0	300	13,03	14,07	–				–
Лоток неперфорированный ESCA 50×400×2000-2,0	400	16,17	17,46	–				–
Лоток неперфорированный ESCA 50×500×2000-2,0	500	19,32	20,87	–				–
Лоток неперфорированный ESCA 50×600×2000-2,0	600	22,47	24,27	–				–
Лоток неперфорированный ESCA 80×80×2000-2,0	80	80	2000	2,0	7,99	8,63	–	–
Лоток неперфорированный ESCA 80×100×2000-2,0	100				8,62	9,31	–	–
Лоток неперфорированный ESCA 80×150×2000-2,0	150				10,19	11,01	–	–
Лоток неперфорированный ESCA 80×200×2000-2,0	200				11,77	12,71	–	–
Лоток неперфорированный ESCA 80×300×2000-2,0	300				14,92	16,11	–	–
Лоток неперфорированный ESCA 80×400×2000-2,0	400				18,06	19,50	–	–

Продолжение таблицы А.2.3

1	2	3	4	5	6	7	8	9
Лоток неперфорированный ESCA 80×500×2000-2,0	500	80			21,21	22,91	--	--
Лоток неперфорированный ESCA 80×600×2000-2,0	600				24,36	26,31	--	--
Лоток неперфорированный ESCA 100×100×2000-2,0	100	100	2000	2,0	9,88	10,67	--	--
Лоток неперфорированный ESCA 100×150×2000-2,0	150				11,45	12,37	--	--
Лоток неперфорированный ESCA 100×200×2000-2,0	200				13,03	14,07	--	--
Лоток неперфорированный ESCA 100×300×2000-2,0	300				16,17	17,46	--	--
Лоток неперфорированный ESCA 100×400×2000-2,0	400				19,32	20,87	--	--
Лоток неперфорированный ESCA 100×500×2000-2,0	500				22,47	24,27	--	--
Лоток неперфорированный ESCA 100×600×2000-2,0	600				25,62	27,67	--	--
Лоток неперфорированный ESCA 50×50×2500-1,5	50				50	2500	1,5	4,94
Лоток неперфорированный ESCA 50×100×2500-1,5	100	6,41	6,92	--				--
Лоток неперфорированный ESCA 50×150×2500-1,5	150	7,89	8,52	--				--
Лоток неперфорированный ESCA 50×200×2500-1,5	200	9,36	10,11	--				--
Лоток неперфорированный ESCA 50×300×2500-1,5	300	12,32	13,31	--				--
Лоток неперфорированный ESCA 50×400×2500-1,5	400	15,27	16,49	--				--
Лоток неперфорированный ESCA 50×500×2500-1,5	500	18,22	19,68	--				--
Лоток неперфорированный ESCA 50×600×2500-1,5	600	21,17	22,86	--				--
Лоток неперфорированный ESCA 80×80×2500-1,5	80	80	2500	1,5	7,59	8,20	--	--
Лоток неперфорированный ESCA 80×100×2500-1,5	100				8,18	8,83	--	--
Лоток неперфорированный ESCA 80×150×2500-1,5	150				9,66	10,43	--	--
Лоток неперфорированный ESCA 80×200×2500-1,5	200				11,14	12,03	--	--
Лоток неперфорированный ESCA 80×300×2500-1,5	300				14,09	15,22	--	--
Лоток неперфорированный ESCA 80×400×2500-1,5	400				17,04	18,40	--	--
Лоток неперфорированный ESCA 80×500×2500-1,5	500				19,99	21,59	--	--
Лоток неперфорированный ESCA 80×600×2500-1,5	600				22,94	24,78	--	--
Лоток неперфорированный ESCA 100×100×2500-1,5	100	100	2500	1,5	9,36	10,11	--	--
Лоток неперфорированный ESCA 100×150×2500-1,5	150				10,84	11,71	--	--
Лоток неперфорированный ESCA 100×200×2500-1,5	200				12,32	13,31	--	--
Лоток неперфорированный ESCA 100×300×2500-1,5	300				15,27	16,49	--	--
Лоток неперфорированный ESCA 100×400×2500-1,5	400				18,22	19,68	--	--
Лоток неперфорированный ESCA 100×500×2500-1,5	500				21,17	22,86	--	--
Лоток неперфорированный ESCA 100×600×2500-1,5	600				24,12	26,05	--	--
Лоток неперфорированный ESCA 50×50×2500-2,0	50				50	2500	2,0	6,45
Лоток неперфорированный ESCA 50×100×2500-2,0	100	8,42	9,09	--				--
Лоток неперфорированный ESCA 50×150×2500-2,0	150	10,39	11,22	--				--
Лоток неперфорированный ESCA 50×200×2500-2,0	200	12,36	13,35	--				--
Лоток неперфорированный ESCA 50×300×2500-2,0	300	16,29	17,59	--				--
Лоток неперфорированный ESCA 50×400×2500-2,0	400	20,23	21,85	--				--
Лоток неперфорированный ESCA 50×500×2500-2,0	500	24,16	26,09	--				--
Лоток неперфорированный ESCA 50×600×2500-2,0	600	28,10	30,35	--				--

Продолжение таблицы А.2.3

1	2	3	4	5	6	7	8	9
Лоток неперфорированный ESCA 80×80×2500-2,0	80	80	2500	2,0	10,00	10,80	–	–
Лоток неперфорированный ESCA 80×100×2500-2,0	100				10,78	11,64	–	–
Лоток неперфорированный ESCA 80×150×2500-2,0	150				12,75	13,77	–	–
Лоток неперфорированный ESCA 80×200×2500-2,0	200				14,72	15,90	–	–
Лоток неперфорированный ESCA 80×300×2500-2,0	300				18,65	20,14	–	–
Лоток неперфорированный ESCA 80×400×2500-2,0	400				22,59	24,40	–	–
Лоток неперфорированный ESCA 80×500×2500-2,0	500				26,52	28,64	–	–
Лоток неперфорированный ESCA 80×600×2500-2,0	600				30,46	32,90	–	–
Лоток неперфорированный ESCA 100×100×2500-2,0	100	100	2500	2,0	12,36	13,35	–	–
Лоток неперфорированный ESCA 100×150×2500-2,0	150				14,32	15,47	–	–
Лоток неперфорированный ESCA 100×200×2500-2,0	200				16,29	17,59	–	–
Лоток неперфорированный ESCA 100×300×2500-2,0	300				20,23	21,85	–	–
Лоток неперфорированный ESCA 100×400×2500-2,0	400				24,16	26,09	–	–
Лоток неперфорированный ESCA 100×500×2500-2,0	500				28,10	30,35	–	–
Лоток неперфорированный ESCA 100×600×2500-2,0	600				32,03	34,59	–	–
Лоток неперфорированный ESCA 50×50×3000-1,5	50				50	3000	1,5	5,93
Лоток неперфорированный ESCA 50×100×3000-1,5	100	7,70	8,32	–				–
Лоток неперфорированный ESCA 50×150×3000-1,5	150	9,47	10,23	–				–
Лоток неперфорированный ESCA 50×200×3000-1,5	200	11,24	12,14	–				–
Лоток неперфорированный ESCA 50×300×3000-1,5	300	14,78	15,96	–				–
Лоток неперфорированный ESCA 50×400×3000-1,5	400	18,33	19,80	–				–
Лоток неперфорированный ESCA 50×500×3000-1,5	500	21,87	23,62	–				–
Лоток неперфорированный ESCA 50×600×3000-1,5	600	25,41	27,44	–				–
Лоток неперфорированный ESCA 80×80×3000-1,5	80	80	3000	1,5	9,12	9,85	–	–
Лоток неперфорированный ESCA 80×100×3000-1,5	100				9,86	10,62	–	–
Лоток неперфорированный ESCA 80×150×3000-1,5	150				11,60	12,53	–	–
Лоток неперфорированный ESCA 80×200×3000-1,5	200				13,42	14,44	–	–
Лоток неперфорированный ESCA 80×300×3000-1,5	300				16,97	18,26	–	–
Лоток неперфорированный ESCA 80×400×3000-1,5	400				20,53	22,09	–	–
Лоток неперфорированный ESCA 80×500×3000-1,5	500				23,99	25,91	–	–
Лоток неперфорированный ESCA 80×600×3000-1,5	600				27,53	29,73	–	–
Лоток неперфорированный ESCA 100×100×3000-1,5	100	100	3000	1,5	11,24	12,13	–	–
Лоток неперфорированный ESCA 100×150×3000-1,5	150				13,01	14,05	–	–
Лоток неперфорированный ESCA 100×200×3000-1,5	200				14,78	15,96	–	–
Лоток неперфорированный ESCA 100×300×3000-1,5	300				18,33	19,80	–	–
Лоток неперфорированный ESCA 100×400×3000-1,5	400				21,87	23,62	–	–
Лоток неперфорированный ESCA 100×500×3000-1,5	500				25,41	27,44	–	–
Лоток неперфорированный ESCA 100×600×3000-1,5	600				28,95	31,27	–	–
Лоток неперфорированный ESCA 50×50×3000-2,0	50				50	3000	2,0	7,75
Лоток неперфорированный ESCA 50×100×3000-2,0	100	10,11	10,92	–				–

Продолжение таблицы А.2.3

1	2	3	4	5	6	7	8	9
Лоток неперфорированный ESCA 50×150×3000-2,0	150	50	3000	2,0	12,47	13,47	–	–
Лоток неперфорированный ESCA 50×200×3000-2,0	200				14,83	16,02	–	–
Лоток неперфорированный ESCA 50×300×3000-2,0	300				19,56	21,12	–	–
Лоток неперфорированный ESCA 50×400×3000-2,0	400				24,28	26,22	–	–
Лоток неперфорированный ESCA 50×500×3000-2,0	500				29,00	31,32	–	–
Лоток неперфорированный ESCA 50×600×3000-2,0	600				33,72	36,42	–	–
Лоток неперфорированный ESCA 80×80×3000-2,0	80	80	3000	2,0	12,00	12,96	–	–
Лоток неперфорированный ESCA 80×100×3000-2,0	100				12,95	13,99	–	–
Лоток неперфорированный ESCA 80×150×3000-2,0	150				15,31	16,53	–	–
Лоток неперфорированный ESCA 80×200×3000-2,0	200				17,67	19,08	–	–
Лоток неперфорированный ESCA 80×300×3000-2,0	300				22,39	24,18	–	–
Лоток неперфорированный ESCA 80×400×3000-2,0	400				27,11	29,28	–	–
Лоток неперфорированный ESCA 80×500×3000-2,0	500				31,83	34,38	–	–
Лоток неперфорированный ESCA 80×600×3000-2,0	600				36,56	39,48	–	–
Лоток неперфорированный ESCA 100×100×3000-2,0	100				100	3000	2,0	14,83
Лоток неперфорированный ESCA 100×150×3000-2,0	150	17,20	18,58	–				–
Лоток неперфорированный ESCA 100×200×3000-2,0	200	19,56	21,12	–				–
Лоток неперфорированный ESCA 100×300×3000-2,0	300	24,28	26,22	–				–
Лоток неперфорированный ESCA 100×400×3000-2,0	400	29,00	31,32	–				–
Лоток неперфорированный ESCA 100×500×3000-2,0	500	33,72	36,42	–				–
Лоток неперфорированный ESCA 100×600×3000-2,0	600	38,44	41,52	–				–
Лоток неперфорированный EA 50×50×2000-1,5	50	50	2000	1,5				3,94
Лоток неперфорированный EA 50×100×2000-1,5	100				5,13	5,54	–	–
Лоток неперфорированный EA 50×150×2000-1,5	150				6,31	6,81	–	–
Лоток неперфорированный EA 50×200×2000-1,5	200				7,49	8,09	–	–
Лоток неперфорированный EA 50×300×2000-1,5	300				9,85	10,64	–	–
Лоток неперфорированный EA 50×400×2000-1,5	400				12,21	13,19	–	–
Лоток неперфорированный EA 50×500×2000-1,5	500				14,57	15,74	–	–
Лоток неперфорированный EA 50×600×2000-1,5	600				16,93	18,28	–	–
Лоток неперфорированный EA 80×80×2000-1,5	80				80	2000	1,5	6,07
Лоток неперфорированный EA 80×100×2000-1,5	100	6,54	7,06	–				–
Лоток неперфорированный EA 80×150×2000-1,5	150	7,72	8,34	–				–
Лоток неперфорированный EA 80×200×2000-1,5	200	8,90	9,61	–				–
Лоток неперфорированный EA 80×300×2000-1,5	300	11,26	12,16	–				–
Лоток неперфорированный EA 80×400×2000-1,5	400	13,62	14,71	–				–
Лоток неперфорированный EA 80×500×2000-1,5	500	15,99	17,27	–				–
Лоток неперфорированный EA 80×600×2000-1,5	600	18,35	19,82	–				–
Лоток неперфорированный EA 100×100×2000-1,5	100	100	2000	1,5				7,49
Лоток неперфорированный EA 100×150×2000-1,5	150				8,67	9,36	–	–
Лоток неперфорированный EA 100×200×2000-1,5	200				9,85	10,64	–	–

Продолжение таблицы А.2.3

1	2	3	4	5	6	7	8	9			
Лоток неперфорированный EA 100×300×2000-1,5	300	100	2000	1,5	12,21	13,19	--	--			
Лоток неперфорированный EA 100×400×2000-1,5	400				14,57	15,74	--	--			
Лоток неперфорированный EA 100×500×2000-1,5	500				16,93	18,28	--	--			
Лоток неперфорированный EA 100×600×2000-1,5	600				19,29	20,83	--	--			
Лоток неперфорированный EA 50×50×2000-2,0	50	50	2000	2,0	5,16	5,56	--	--			
Лоток неперфорированный EA 50×100×2000-2,0	100				6,73	7,27	--	--			
Лоток неперфорированный EA 50×150×2000-2,0	150				8,30	8,96	--	--			
Лоток неперфорированный EA 50×200×2000-2,0	200				9,88	10,67	--	--			
Лоток неперфорированный EA 50×300×2000-2,0	300				13,03	14,07	--	--			
Лоток неперфорированный EA 50×400×2000-2,0	400				16,17	17,46	--	--			
Лоток неперфорированный EA 50×500×2000-2,0	500				19,32	20,87	--	--			
Лоток неперфорированный EA 50×600×2000-2,0	600				22,47	24,27	--	--			
Лоток неперфорированный EA 80×80×2000-2,0	80				80	2000	2,0	7,99	8,63	--	--
Лоток неперфорированный EA 80×100×2000-2,0	100							8,62	9,31	--	--
Лоток неперфорированный EA 80×150×2000-2,0	150							10,19	11,01	--	--
Лоток неперфорированный EA 80×200×2000-2,0	200	11,77	12,71	--				--			
Лоток неперфорированный EA 80×300×2000-2,0	300	14,92	16,11	--				--			
Лоток неперфорированный EA 80×400×2000-2,0	400	18,06	19,50	--				--			
Лоток неперфорированный EA 80×500×2000-2,0	500	21,21	22,91	--				--			
Лоток неперфорированный EA 80×600×2000-2,0	600	24,36	26,31	--				--			
Лоток неперфорированный EA 100×100×2000-2,0	100	100	2000	2,0				9,88	10,67	--	--
Лоток неперфорированный EA 100×150×2000-2,0	150							11,45	12,37	--	--
Лоток неперфорированный EA 100×200×2000-2,0	200				13,03	14,07	--	--			
Лоток неперфорированный EA 100×300×2000-2,0	300				16,17	17,46	--	--			
Лоток неперфорированный EA 100×400×2000-2,0	400				19,32	20,87	--	--			
Лоток неперфорированный EA 100×500×2000-2,0	500				22,47	24,27	--	--			
Лоток неперфорированный EA 100×600×2000-2,0	600				25,62	27,67	--	--			
Лоток неперфорированный EA 50×50×2500-1,5	50				50	2500	1,5	4,94	5,34	--	--
Лоток неперфорированный EA 50×100×2500-1,5	100	6,41	6,92	--				--			
Лоток неперфорированный EA 50×150×2500-1,5	150	7,89	8,52	--				--			
Лоток неперфорированный EA 50×200×2500-1,5	200	9,36	10,11	--				--			
Лоток неперфорированный EA 50×300×2500-1,5	300	12,32	13,31	--				--			
Лоток неперфорированный EA 50×400×2500-1,5	400	15,27	16,49	--				--			
Лоток неперфорированный EA 50×500×2500-1,5	500	18,22	19,68	--				--			
Лоток неперфорированный EA 50×600×2500-1,5	600	21,17	22,86	--				--			
Лоток неперфорированный EA 80×80×2500-1,5	80	80	2500	1,5				7,59	8,20	--	--
Лоток неперфорированный EA 80×100×2500-1,5	100				8,18	8,83	--	--			
Лоток неперфорированный EA 80×150×2500-1,5	150				9,66	10,43	--	--			
Лоток неперфорированный EA 80×200×2500-1,5	200				11,14	12,03	--	--			
Лоток неперфорированный EA 80×300×2500-1,5	300				14,09	15,22	--	--			

Продолжение таблицы А.2.3

1	2	3	4	5	6	7	8	9			
Лоток неперфорированный EA 80×400×2500-1,5	400	80	2500	1,5	17,04	18,40	--	--			
Лоток неперфорированный EA 80×500×2500-1,5	500				19,99	21,59	--	--			
Лоток неперфорированный EA 80×600×2500-1,5	600				22,94	24,78	--	--			
Лоток неперфорированный EA 100×100×2500-1,5	100	100	2500	1,5	9,36	10,11	--	--			
Лоток неперфорированный EA 100×150×2500-1,5	150				10,84	11,71	--	--			
Лоток неперфорированный EA 100×200×2500-1,5	200				12,32	13,31	--	--			
Лоток неперфорированный EA 100×300×2500-1,5	300				15,27	16,49	--	--			
Лоток неперфорированный EA 100×400×2500-1,5	400				18,22	19,68	--	--			
Лоток неперфорированный EA 100×500×2500-1,5	500				21,17	22,86	--	--			
Лоток неперфорированный EA 100×600×2500-1,5	600				24,12	26,05	--	--			
Лоток неперфорированный EA 50×50×2500-2,0	50				50	2500	2,0	6,45	6,97	--	--
Лоток неперфорированный EA 50×100×2500-2,0	100							8,42	9,09	--	--
Лоток неперфорированный EA 50×150×2500-2,0	150	10,39	11,22	--				--			
Лоток неперфорированный EA 50×200×2500-2,0	200	12,36	13,35	--				--			
Лоток неперфорированный EA 50×300×2500-2,0	300	16,29	17,59	--				--			
Лоток неперфорированный EA 50×400×2500-2,0	400	20,23	21,85	--				--			
Лоток неперфорированный EA 50×500×2500-2,0	500	24,16	26,09	--				--			
Лоток неперфорированный EA 50×600×2500-2,0	600	28,10	30,35	--				--			
Лоток неперфорированный EA 80×80×2500-2,0	80	80	2500	2,0				10,00	10,80	--	--
Лоток неперфорированный EA 80×100×2500-2,0	100				10,78	11,64	--	--			
Лоток неперфорированный EA 80×150×2500-2,0	150				12,75	13,77	--	--			
Лоток неперфорированный EA 80×200×2500-2,0	200				14,72	15,90	--	--			
Лоток неперфорированный EA 80×300×2500-2,0	300				18,65	20,14	--	--			
Лоток неперфорированный EA 80×400×2500-2,0	400				22,59	24,40	--	--			
Лоток неперфорированный EA 80×500×2500-2,0	500				26,52	28,64	--	--			
Лоток неперфорированный EA 80×600×2500-2,0	600				30,46	32,90	--	--			
Лоток неперфорированный EA 100×100×2500-2,0	100				100	2500	2,0	12,36	13,35	--	--
Лоток неперфорированный EA 100×150×2500-2,0	150	14,32	15,47	--				--			
Лоток неперфорированный EA 100×200×2500-2,0	200	16,29	17,59	--				--			
Лоток неперфорированный EA 100×300×2500-2,0	300	20,23	21,85	--				--			
Лоток неперфорированный EA 100×400×2500-2,0	400	24,16	26,09	--				--			
Лоток неперфорированный EA 100×500×2500-2,0	500	28,10	30,35	--				--			
Лоток неперфорированный EA 100×600×2500-2,0	600	32,03	34,59	--				--			
Лоток неперфорированный EA 50×50×3000-1,5	50	50	3000	1,5				5,93	6,40	--	--
Лоток неперфорированный EA 50×100×3000-1,5	100							7,70	8,32	--	--
Лоток неперфорированный EA 50×150×3000-1,5	150				9,47	10,23	--	--			
Лоток неперфорированный EA 50×200×3000-1,5	200				11,24	12,14	--	--			
Лоток неперфорированный EA 50×300×3000-1,5	300				14,78	15,96	--	--			
Лоток неперфорированный EA 50×400×3000-1,5	400				18,33	19,80	--	--			
Лоток неперфорированный EA 50×500×3000-1,5	500				21,87	23,62	--	--			

Продолжение таблицы А.2.3

1	2	3	4	5	6	7	8	9
Лоток неперфорированный EA 50×600×3000-1,5	600	50	3000	1,5	25,41	27,44	–	–
Лоток неперфорированный EA 80×80×3000-1,5	80	80	3000	1,5	9,12	9,85	–	–
Лоток неперфорированный EA 80×100×3000-1,5	100				9,86	10,62	–	–
Лоток неперфорированный EA 80×150×3000-1,5	150				11,60	12,53	–	–
Лоток неперфорированный EA 80×200×3000-1,5	200				13,42	14,44	–	–
Лоток неперфорированный EA 80×300×3000-1,5	300				16,97	18,26	–	–
Лоток неперфорированный EA 80×400×3000-1,5	400				20,53	22,09	–	–
Лоток неперфорированный EA 80×500×3000-1,5	500				23,99	25,91	–	–
Лоток неперфорированный EA 80×600×3000-1,5	600				27,53	29,73	–	–
Лоток неперфорированный EA 100×100×3000-1,5	100	100	3000	1,5	11,24	12,13	–	–
Лоток неперфорированный EA 100×150×3000-1,5	150				13,01	14,05	–	–
Лоток неперфорированный EA 100×200×3000-1,5	200				14,78	15,96	–	–
Лоток неперфорированный EA 100×300×3000-1,5	300				18,33	19,80	–	–
Лоток неперфорированный EA 100×400×3000-1,5	400				21,87	23,62	–	–
Лоток неперфорированный EA 100×500×3000-1,5	500				25,41	27,44	–	–
Лоток неперфорированный EA 100×600×3000-1,5	600				28,95	31,27	–	–
Лоток неперфорированный EA 50×50×3000-2,0	50				50	3000	2,0	7,75
Лоток неперфорированный EA 50×100×3000-2,0	100	10,11	10,92	–				–
Лоток неперфорированный EA 50×150×3000-2,0	150	12,47	13,47	–				–
Лоток неперфорированный EA 50×200×3000-2,0	200	14,83	16,02	–				–
Лоток неперфорированный EA 50×300×3000-2,0	300	19,56	21,12	–				–
Лоток неперфорированный EA 50×400×3000-2,0	400	24,28	26,22	–				–
Лоток неперфорированный EA 50×500×3000-2,0	500	29,00	31,32	–				–
Лоток неперфорированный EA 50×600×3000-2,0	600	33,72	36,42	–				–
Лоток неперфорированный EA 80×80×3000-2,0	80	80	3000	2,0	12,00	12,96	–	–
Лоток неперфорированный EA 80×100×3000-2,0	100				12,95	13,99	–	–
Лоток неперфорированный EA 80×150×3000-2,0	150				15,31	16,53	–	–
Лоток неперфорированный EA 80×200×3000-2,0	200				17,67	19,08	–	–
Лоток неперфорированный EA 80×300×3000-2,0	300				22,39	24,18	–	–
Лоток неперфорированный EA 80×400×3000-2,0	400				27,11	29,28	–	–
Лоток неперфорированный EA 80×500×3000-2,0	500				31,83	34,38	–	–
Лоток неперфорированный EA 80×600×3000-2,0	600				36,56	39,48	–	–
Лоток неперфорированный EA 100×100×3000-2,0	100	100	3000	2,0	14,83	16,02	–	–
Лоток неперфорированный EA 100×150×3000-2,0	150				17,20	18,58	–	–
Лоток неперфорированный EA 100×200×3000-2,0	200				19,56	21,12	–	–
Лоток неперфорированный EA 100×300×3000-2,0	300				24,28	26,22	–	–
Лоток неперфорированный EA 100×400×3000-2,0	400				29,00	31,32	–	–
Лоток неперфорированный EA 100×500×3000-2,0	500				33,72	36,42	–	–
Лоток неперфорированный EA 100×600×3000-2,0	600				38,44	41,52	–	–

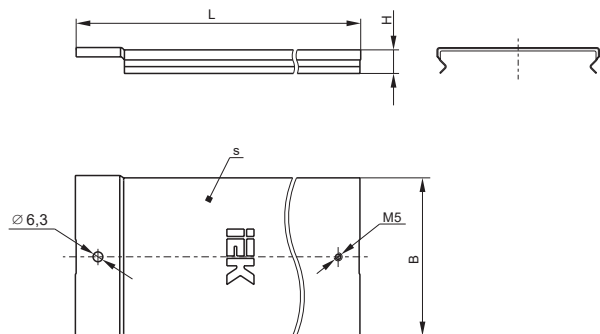


Рисунок А.3 – Крышка на лоток

Таблица А.3.1 – Основные параметры крышки на лоток длиной L=3000 мм

Наименование	Размеры по рисунку А.3			Масса компонента для исполнения, кг				
	B±1,5, мм	H±1, мм	s, мм	стандарт	HDZ	INOX	RAL	
1	2	3	4	5	6	7	8	
Крышка на лоток осн. 50 мм	50	15,0	0,7	1,43	1,65	1,42	1,42	
Крышка на лоток осн. 80 мм	80			1,93	2,21	1,88	2,00	
Крышка на лоток осн. 100 мм	100			2,28	2,61	2,28	2,36	
Крышка на лоток осн. 150 мм	150			3,11	3,54	3,11	3,21	
Крышка на лоток осн. 200 мм	200			0,8	4,49	5,05	4,49	4,62
Крышка на лоток осн. 300 мм	300				6,38	7,17	6,38	6,56
Крышка на лоток осн. 400 мм	400	15,4	1,0	10,32	11,36	10,33	10,56	
Крышка на лоток осн. 500 мм	500			12,68	13,95	12,68	12,97	
Крышка на лоток осн. 600 мм	600	15,6	1,2	18,04	19,55	–	18,39	
Крышка на лоток осн. 50-0,55 мм	50	15,0	0,55	1,13	1,34	1,10	1,18	
Крышка на лоток осн. 80-0,55 мм	80			1,52	1,80	1,52	1,59	
Крышка на лоток осн. 100-0,55 мм	100			1,78	2,10	1,78	1,86	
Крышка на лоток осн. 150-0,55 мм	150			2,44	2,88	2,44	2,54	
Крышка на лоток осн. 200-0,55 мм	200			3,09	3,65	3,09	3,22	
Крышка на лоток осн. 300-0,55 мм	300			4,38	5,18	4,38	4,57	
Крышка на лоток осн. 50-1,0 мм	50			15,4	1,0	2,06	2,26	1,98
Крышка на лоток осн. 80-1,0 мм	80	2,77	3,04			2,68	2,83	
Крышка на лоток осн. 100-1,0 мм	100	3,26	3,59			3,26	3,34	
Крышка на лоток осн. 150-1,0 мм	150	4,44	4,88			4,44	4,54	
Крышка на лоток осн. 200-1,0 мм	200	5,74	6,18			5,61	5,75	
Крышка на лоток осн. 300-1,0 мм	300	8,15	8,77			7,97	8,16	
Крышка на лоток осн. 600-1,0 мм	600	15,04	16,54			15,04	15,38	
Крышка на лоток осн. 50-1,2 мм	50	15,6	1,2			2,47	2,68	2,47

Продолжение таблицы А.3.1

1	2	3	4	5	67	8	9
Крышка на лоток осн. 80-1,2 мм	80	15,6	1,2	3,26	3,53	3,21	3,33
Крышка на лоток осн. 100-1,2 мм	100			3,91	4,24	3,91	3,99
Крышка на лоток осн. 150-1,2 мм	150			5,33	5,77	5,33	5,43
Крышка на лоток осн. 200-1,2 мм	200			6,65	7,30	6,74	6,87
Крышка на лоток осн. 300-1,2 мм	300			9,56	10,36	9,56	9,75
Крышка на лоток осн. 400-1,2 мм	400			12,39	13,42	13,89	12,63
Крышка на лоток осн. 500-1,2 мм	500			15,22	16,48	15,22	15,51
Крышка на лоток осн. 50-1,5 мм	50	16,0	1,5	3,09	3,30	2,96	3,14
Крышка на лоток осн. 80-1,5 мм	80			4,15	4,43	4,02	4,22
Крышка на лоток осн. 100-1,5 мм	100			4,89	5,22	4,89	4,97
Крышка на лоток осн. 150-1,5 мм	150			6,66	7,10	6,66	6,76
Крышка на лоток осн. 200-1,5 мм	200			8,42	8,99	8,42	8,55
Крышка на лоток осн. 300-1,5 мм	300			11,96	12,75	11,96	12,14
Крышка на лоток осн. 400-1,5 мм	400			15,49	16,52	15,49	15,73
Крышка на лоток осн. 500-1,5 мм	500			19,02	20,29	19,02	19,31
Крышка на лоток осн. 600-1,5 мм	600			22,55	24,06	22,55	22,90
Крышка на лоток EA осн. 50 мм	50	15,0	0,7	1,43	1,65	1,42	1,42
Крышка на лоток EA осн. 80 мм	80			1,93	2,21	1,88	2,00
Крышка на лоток EA осн. 100 мм	100			2,28	2,61	2,28	2,36
Крышка на лоток EA осн. 150 мм	150		0,8	3,11	3,54	3,11	3,21
Крышка на лоток EA осн. 200 мм	200			4,49	5,05	4,49	4,62
Крышка на лоток EA осн. 300 мм	300			6,38	7,17	6,38	6,56
Крышка на лоток EA осн. 400 мм	400	15,4	1,0	10,32	11,36	10,33	10,56
Крышка на лоток EA осн. 500 мм	500			12,68	13,95	12,68	12,97
Крышка на лоток EA осн. 600 мм	600	15,6	1,2	18,04	19,55	–	18,39
Крышка на лоток EA осн. 50-0,55 мм	50	15,0	0,55	1,13	1,34	1,10	1,18
Крышка на лоток EA осн. 80-0,55 мм	80			1,52	1,80	1,52	1,59
Крышка на лоток EA осн. 100-0,55 мм	100			1,78	2,10	1,78	1,86
Крышка на лоток EA осн. 150-0,55 мм	150			2,44	2,88	2,44	2,54
Крышка на лоток EA осн. 200-0,55 мм	200			3,09	3,65	3,09	3,22
Крышка на лоток EA осн. 300-0,55 мм	300			4,38	5,18	4,38	4,57
Крышка на лоток EA осн. 50-1,0 мм	50			15,4	1,0	2,06	2,26
Крышка на лоток EA осн. 80-1,0 мм	80	2,77	3,04			2,68	2,83
Крышка на лоток EA осн. 100-1,0 мм	100	3,26	3,59			3,26	3,34
Крышка на лоток EA осн. 150-1,0 мм	150	4,44	4,88			4,44	4,54
Крышка на лоток EA осн. 200-1,0 мм	200	5,74	6,18			5,61	5,75
Крышка на лоток EA осн. 300-1,0 мм	300	8,15	8,77			7,97	8,16
Крышка на лоток EA осн. 600-1,0 мм	600	15,04	16,54			15,04	15,38
Крышка на лоток EA осн. 50-1,2 мм	50	15,6	1,2			2,47	2,68
Крышка на лоток EA осн. 80-1,2 мм	80			3,26	3,53	3,21	3,33

Продолжение таблицы А.3.1

1	2	3	4	5	67	8	9
Крышка на лоток EA осн. 100-1,2 мм	100	15,6	1,2	3,91	4,24	3,91	3,99
Крышка на лоток EA осн. 150-1,2 мм	150			5,33	5,77	5,33	5,43
Крышка на лоток EA осн. 200-1,2 мм	200			6,65	7,30	6,74	6,87
Крышка на лоток EA осн. 300-1,2 мм	300			9,56	10,36	9,56	9,75
Крышка на лоток EA осн. 400-1,2 мм	400			12,39	13,42	13,89	12,63
Крышка на лоток EA осн. 500-1,2 мм	500			15,22	16,48	15,22	15,51
Крышка на лоток EA осн. 50-1,5 мм	50	16,0	1,5	3,09	3,30	2,96	3,14
Крышка на лоток EA осн. 80-1,5 мм	80			4,15	4,43	4,02	4,22
Крышка на лоток EA осн. 100-1,5 мм	100			4,89	5,22	4,89	4,97
Крышка на лоток EA осн. 150-1,5 мм	150			6,66	7,10	6,66	6,76
Крышка на лоток EA осн. 200-1,5 мм	200			8,42	8,99	8,42	8,55
Крышка на лоток EA осн. 300-1,5 мм	300			11,96	12,75	11,96	12,14
Крышка на лоток EA осн. 400-1,5 мм	400			15,49	16,52	15,49	15,73
Крышка на лоток EA осн. 500-1,5 мм	500			19,02	20,29	19,02	19,31
Крышка на лоток EA осн. 600-1,5 мм	600			22,55	24,06	22,55	22,90

Таблица А.3.2 – Основные параметры крышки на лоток длиной L=2100 мм

Наименование	Размеры по рисунку А.3			Масса компонента для исполнения, кг			
	В±1,5 мм	H±1, мм	s, мм	стандарт	HDZ	INOX	RAL
1	2	3	4	5	6	7	8
Крышка на лоток осн. 50×2000 мм	50	15,0	0,7	1,01	1,15	1,01	1,04
Крышка на лоток осн. 80×2000 мм	80			1,35	1,54	1,35	1,39
Крышка на лоток осн. 100×2000 мм	100			1,59	1,82	1,59	1,65
Крышка на лоток осн. 150×2000 мм	150			2,17	2,48	2,17	2,24
Крышка на лоток осн. 200×2000 мм	200	15,2	0,8	3,14	3,53	3,13	3,23
Крышка на лоток осн. 300×2000 мм	300			4,46	5,02	4,46	4,59
Крышка на лоток осн. 400×2000 мм	400	15,4	1,0	7,22	7,95	7,22	7,39
Крышка на лоток осн. 500×2000 мм	500			8,87	9,76	8,87	9,08
Крышка на лоток осн. 600×2000 мм	600			12,63	13,68	12,63	12,87
Крышка на лоток EA осн. 50×2000 мм	50	15,0	0,7	1,01	1,15	1,01	1,04
Крышка на лоток EA осн. 80×2000 мм	80			1,35	1,54	1,35	1,39
Крышка на лоток EA осн. 100×2000 мм	100			1,59	1,82	1,59	1,65
Крышка на лоток EA осн. 150×2000 мм	150			2,17	2,48	2,17	2,24
Крышка на лоток EA осн. 200×2000 мм	200	15,2	0,8	3,14	3,53	3,13	3,23
Крышка на лоток EA осн. 300×2000 мм	300			4,46	5,02	4,46	4,59
Крышка на лоток EA осн. 400×2000 мм	400	15,4	1,0	7,22	7,95	7,22	7,39
Крышка на лоток EA осн. 500×2000 мм	500			8,87	9,76	8,87	9,08
Крышка на лоток EA осн. 600×2000 мм	600			12,63	13,68	12,63	12,87

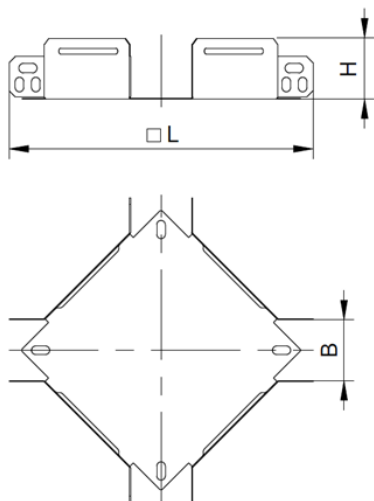


Рисунок А.4 – Крестовина

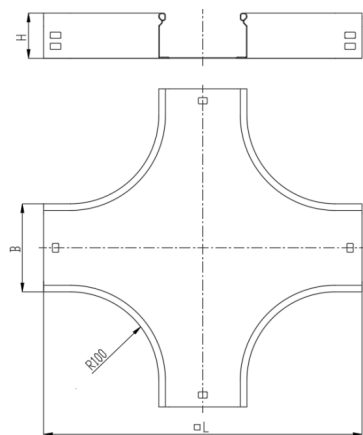
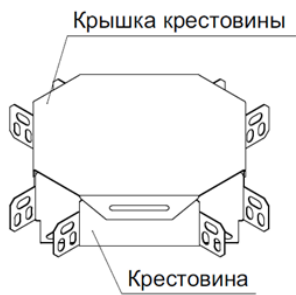


Рисунок А.5.1 – Крестовина плавная

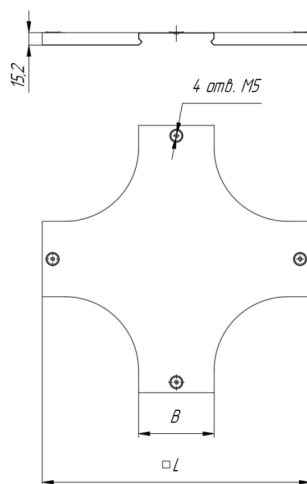


Рисунок А.5.2 – Крышка крестовины плавной

Таблица А.4 – Основные параметры крестовины

Наименование	Размеры по рисунку А.4			Масса компонента для исполнения, кг				
	L±1,5, мм	B±1,5, мм	H±1, мм	стандарт	HDZ	INOX	RAL	
1	2	3	4	5	6	7	8	
Крестовина ESCA 35×50 мм	252	50	35	0,52	0,56	0,52	0,54	
Крестовина ESCA 35×100 мм	393	100		1,16	1,24	1,17	1,21	
Крестовина ESCA 35×150 мм	443	150		1,62	1,73	1,63	1,68	
Крестовина ESCA 35×200 мм	493	200		2,12	2,27	2,13	2,20	
Крестовина ESCA 35×300 мм	593	300		3,42	3,66	3,44	3,56	
Крестовина ESCA 50×50 мм	252	50	50	0,60	0,64	0,60	0,62	
Крестовина ESCA 50×100 мм	393	100		1,20	1,28	1,21	1,25	
Крестовина ESCA 50×150 мм	443	150	50	1,70	1,82	1,71	1,77	
Крестовина ESCA 50×200 мм	493	200		2,20	2,35	2,21	2,29	
Крестовина ESCA 50×300 мм	593	300		3,37	3,61	3,39	3,50	
Крестовина ESCA 50×400 мм	693	400		4,83	5,17	4,86	5,02	
Крестовина ESCA 50×500 мм	793	500		6,53	6,99	6,57	6,79	
Крестовина ESCA 50×600 мм	893	600		8,51	9,11	8,56	8,85	
Крестовина ESCA 80×80 мм	373	80		80	1,27	1,36	1,28	1,32
Крестовина ESCA 80×100 мм	393	100	1,40		1,50	1,41	1,46	
Крестовина ESCA 80×150 мм	443	150	1,80		1,93	1,81	1,87	
Крестовина ESCA 80×200 мм	493	200	2,30		2,46	2,31	2,39	
Крестовина ESCA 80×300 мм	593	300	3,55		3,80	3,57	3,69	
Крестовина ESCA 80×400 мм	693	400	5,01		5,36	5,04	5,21	
Крестовина ESCA 80×500 мм	793	500	6,70		7,17	6,74	6,97	
Крестовина ESCA 80×600 мм	893	600	8,68		9,29	8,73	9,03	
Крестовина ESCA 100×100 мм	393	100	100		1,50	1,61	1,51	1,56
Крестовина ESCA 100×150 мм	443	150			1,90	2,03	1,91	1,98
Крестовина ESCA 100×200 мм	493	200			2,50	2,68	2,52	2,60
Крестовина ESCA 100×300 мм	593	300		3,65	3,91	3,67	3,80	
Крестовина ESCA 100×400 мм	693	400		5,11	5,47	5,14	5,31	
Крестовина ESCA 100×500 мм	793	500		6,81	7,29	6,85	7,08	
Крестовина ESCA 100×600 мм	893	600		8,79	9,41	8,84	9,14	
Крестовина ESCA 60×50 мм	252	50	60	0,62	0,66	0,62	0,64	
Крестовина ESCA 60×100 мм	393	100		1,28	1,37	1,29	1,33	
Крестовина ESCA 60×150 мм	443	150		1,74	1,86	1,75	1,81	
Крестовина ESCA 60×200 мм	493	200		2,26	2,42	2,27	2,35	
Крестовина ESCA 60×300 мм	593	300		3,60	3,85	3,62	3,74	
Крестовина ESCA 60×400 мм	693	400		5,10	5,46	5,13	5,30	
Крестовина ESCA 60×500 мм	793	500		6,84	7,32	6,88	7,11	
Крестовина ESCA 60×600 мм	893	600		8,57	9,17	8,62	8,91	
Крестовина ESCA 85×100 мм	393	100		85	1,43	1,53	1,44	1,49
Крестовина ESCA 85×150 мм	443	150			1,88	2,01	1,89	1,96

Продолжение таблицы А.4

1	2	3	4	5	6	7	8
Крестовина ESCA 85×200 мм	493	200	85	2,38	2,55	2,39	2,48
Крестовина ESCA 85×300 мм	593	300		3,78	4,04	3,80	3,93
Крестовина ESCA 85×400 мм	693	400		5,30	5,67	5,33	5,51
Крестовина ESCA 85×500 мм	793	500		7,05	7,54	7,09	7,33
Крестовина ESCA 85×600 мм	893	600		8,72	9,33	8,77	9,07
Крестовина ESCA 110×100 мм	393	100	110	1,53	1,64	1,54	1,59
Крестовина ESCA 110×150 мм	443	150		2,00	2,14	2,01	2,08
Крестовина ESCA 110×200 мм	493	200		2,50	2,68	2,52	2,60
Крестовина ESCA 110×300 мм	593	300		3,97	4,25	3,99	4,13
Крестовина ESCA 110×400 мм	693	400		5,50	5,89	5,53	5,72
Крестовина ESCA 110×500 мм	793	500		7,27	7,78	7,31	7,56
Крестовина ESCA 110×600 мм	893	600		8,86	9,48	8,91	9,21
Крестовина EA 35×50 мм	252	50	35	0,52	0,56	0,52	0,54
Крестовина EA 35×100 мм	393	100		1,16	1,24	1,17	1,21
Крестовина EA 35×150 мм	443	150		1,62	1,73	1,63	1,68
Крестовина EA 35×200 мм	493	200		2,12	2,27	2,13	2,20
Крестовина EA 35×300 мм	593	300	50	3,42	3,66	3,44	3,56
Крестовина EA 50×50 мм	252	50		0,60	0,64	0,60	0,62
Крестовина EA 50×100 мм	393	100		1,20	1,28	1,21	1,25
Крестовина EA 50×150 мм	443	150		1,70	1,82	1,71	1,77
Крестовина EA 50×200 мм	493	200		2,20	2,35	2,21	2,29
Крестовина EA 50×300 мм	593	300		3,37	3,61	3,39	3,50
Крестовина EA 50×400 мм	693	400		4,83	5,17	4,86	5,02
Крестовина EA 50×500 мм	793	500		6,53	6,99	6,57	6,79
Крестовина EA 50×600 мм	893	600		8,51	9,11	8,56	8,85
Крестовина EA 80×80 мм	373	80		80	1,27	1,36	1,28
Крестовина EA 80×100 мм	393	100	1,40		1,50	1,41	1,46
Крестовина EA 80×150 мм	443	150	1,80		1,93	1,81	1,87
Крестовина EA 80×200 мм	493	200	2,30		2,46	2,31	2,39
Крестовина EA 80×300 мм	593	300	3,55		3,80	3,57	3,69
Крестовина EA 80×400 мм	693	400	5,01		5,36	5,04	5,21
Крестовина EA 80×500 мм	793	500	6,70		7,17	6,74	6,97
Крестовина EA 80×600 мм	893	600	8,68		9,29	8,73	9,03
Крестовина EA 100×100 мм	393	100	100	1,50	1,61	1,51	1,56
Крестовина EA 100×150 мм	443	150		1,90	2,03	1,91	1,98
Крестовина EA 100×200 мм	493	200		2,50	2,68	2,52	2,60
Крестовина EA 100×300 мм	593	300		3,65	3,91	3,67	3,80
Крестовина EA 100×400 мм	693	400		5,11	5,47	5,14	5,31
Крестовина EA 100×500 мм	793	500	100	6,81	7,29	6,85	7,08
Крестовина EA 100×600 мм	893	600		8,79	9,41	8,84	9,14

Продолжение таблицы А.4

1	2	3	4	5	6	7	8
Крестовина EA 60×50 мм	252	50	60	0,62	0,66	0,62	0,64
Крестовина EA 60×100 мм	393	100		1,28	1,37	1,29	1,33
Крестовина EA 60×150 мм	443	150		1,74	1,86	1,75	1,81
Крестовина EA 60×200 мм	493	200		2,26	2,42	2,27	2,35
Крестовина EA 60×300 мм	593	300		3,60	3,85	3,62	3,74
Крестовина EA 60×400 мм	693	400		5,10	5,46	5,13	5,30
Крестовина EA 60×500 мм	793	500		6,84	7,32	6,88	7,11
Крестовина EA 60×600 мм	893	600		8,57	9,17	8,62	8,91
Крестовина EA 85×100 мм	393	100	85	1,43	1,53	1,44	1,49
Крестовина EA 85×150 мм	443	150		1,88	2,01	1,89	1,96
Крестовина EA 85×200 мм	493	200		2,38	2,55	2,39	2,48
Крестовина EA 85×300 мм	593	300		3,78	4,04	3,80	3,93
Крестовина EA 85×400 мм	693	400		5,30	5,67	5,33	5,51
Крестовина EA 85×500 мм	793	500		7,05	7,54	7,09	7,33
Крестовина EA 85×600 мм	893	600		8,72	9,33	8,77	9,07
Крестовина EA 110×100 мм	393	100		110	1,53	1,64	1,54
Крестовина EA 110×150 мм	443	150	2,00		2,14	2,01	2,08
Крестовина EA 110×200 мм	493	200	2,50		2,68	2,52	2,60
Крестовина EA 110×300 мм	593	300	3,97		4,25	3,99	4,13
Крестовина EA 110×400 мм	693	400	5,50		5,89	5,53	5,72
Крестовина EA 110×500 мм	793	500	7,27		7,78	7,31	7,56
Крестовина EA 110×600 мм	893	600	8,86		9,48	8,91	9,21

Таблица А.5.1 – Основные параметры крестовины плавной

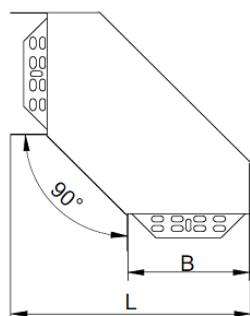
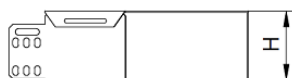
Наименование	Размеры по рисунку А.5.1			Масса компонента для исполнения, кг		
	L±1,5, мм	B±1,5, мм	H±1, мм	стандарт	HDZ	RAL
1	2	3	4	5	6	7
Крестовина плавн. тип G01 ESCA 50×50 мм	310	50	51	0,55	0,59	0,57
Крестовина плавн. тип G01 ESCA 50×100 мм	360	100		0,74	0,79	0,77
Крестовина плавн. тип G01 ESCA 50×150 мм	410	150		0,95	1,02	0,99
Крестовина плавн. тип G01 ESCA 50×200 мм	460	200		1,2	1,28	1,25
Крестовина плавн. тип G01 ESCA 50×300 мм	560	300		1,75	1,87	1,82
Крестовина плавн. тип G01 ESCA 50×400 мм	660	400		2,43	2,6	2,53
Крестовина плавн. тип G01 ESCA 50×500 мм	760	500		3,2	3,42	3,33
Крестовина плавн. тип G01 ESCA 50×600 мм	860	600		4,11	4,4	4,28
Крестовина плавн. тип G01 ESCA 80×80 мм	340	80	81	0,79	0,85	0,82
Крестовина плавн. тип G01 ESCA 80×100 мм	360	100		0,88	0,94	0,92

Продолжение таблицы А.5.1

1	2	3	4	5	6	7
Крестовина плавн. тип Г01 ESCA 80×150 мм	410	150	81	1,08	1,16	1,12
Крестовина плавн. тип Г01 ESCA 80×200 мм	460	200		1,32	1,41	1,37
Крестовина плавн. тип Г01 ESCA 80×300 мм	560	300		1,89	2,02	1,97
Крестовина плавн. тип Г01 ESCA 80×400 мм	660	400		2,56	2,74	2,66
Крестовина плавн. тип Г01 ESCA 80×500 мм	760	500		3,35	3,58	3,49
Крестовина плавн. тип Г01 ESCA 80×600 мм	860	600		4,24	4,54	4,41
Крестовина плавн. тип Г01 ESCA 100×100 мм	360	100	101	0,97	1,04	1,01
Крестовина плавн. тип Г01 ESCA 100×150 мм	410	150		1,19	1,27	1,24
Крестовина плавн. тип Г01 ESCA 100×200 мм	460	200		1,43	1,53	1,49
Крестовина плавн. тип Г01 ESCA 100×300 мм	560	300		1,99	2,13	2,07
Крестовина плавн. тип Г01 ESCA 100×400 мм	660	400		2,66	2,85	2,77
Крестовина плавн. тип Г01 ESCA 100×500 мм	760	500		3,45	3,69	3,59
Крестовина плавн. тип Г01 ESCA 100×600 мм	860	600	4,34	4,64	4,52	
Крестовина плавн. тип Г01 EA 50×50 мм	310	50	51	0,55	0,59	0,57
Крестовина плавн. тип Г01 EA 50×100 мм	360	100		0,74	0,79	0,77
Крестовина плавн. тип Г01 EA 50×150 мм	410	150		0,95	1,02	0,99
Крестовина плавн. тип Г01 EA 50×200 мм	460	200		1,2	1,28	1,25
Крестовина плавн. тип Г01 EA 50×300 мм	560	300		1,75	1,87	1,82
Крестовина плавн. тип Г01 EA 50×400 мм	660	400		2,43	2,6	2,53
Крестовина плавн. тип Г01 EA 50×500 мм	760	500	3,2	3,42	3,33	
Крестовина плавн. тип Г01 EA 50×600 мм	860	600	4,11	4,4	4,28	
Крестовина плавн. тип Г01 EA 80×80 мм	340	80	81	0,79	0,85	0,82
Крестовина плавн. тип Г01 EA 80×100 мм	360	100		0,88	0,94	0,92
Крестовина плавн. тип Г01 EA 80×150 мм	410	150		1,08	1,16	1,12
Крестовина плавн. тип Г01 EA 80×200 мм	460	200		1,32	1,41	1,37
Крестовина плавн. тип Г01 EA 80×300 мм	560	300		1,89	2,02	1,97
Крестовина плавн. тип Г01 EA 80×400 мм	660	400		2,56	2,74	2,66
Крестовина плавн. тип Г01 EA 80×500 мм	760	500	3,35	3,58	3,49	
Крестовина плавн. тип Г01 EA 80×600 мм	860	600	4,24	4,54	4,41	
Крестовина плавн. тип Г01 EA 100×100 мм	360	100	101	0,97	1,04	1,01
Крестовина плавн. тип Г01 EA 100×150 мм	410	150		1,19	1,27	1,24
Крестовина плавн. тип Г01 EA 100×200 мм	460	200		1,43	1,53	1,49
Крестовина плавн. тип Г01 EA 100×300 мм	560	300		1,99	2,13	2,07
Крестовина плавн. тип Г01 EA 100×400 мм	660	400		2,66	2,85	2,77
Крестовина плавн. тип Г01 EA 100×500 мм	760	500		3,45	3,69	3,59
Крестовина плавн. тип Г01 EA 100×600 мм	860	600	4,34	4,64	4,52	

Таблица А.5.2 – Основные параметры крышки крестовины плавной

Наименование	Размеры по рисунку А.5.2		Масса компонента для исполнения, кг		
	L±1,5, мм	B±1,5, мм	стандарт	HDZ	RAL
Крышка крестовины плавн. тип G01 ESCA 50 мм	310	51,5	0,30	0,32	0,31
Крышка крестовины плавн. тип G01 ESCA 80 мм	340	81,5	0,40	0,43	0,42
Крышка крестовины плавн. тип G01 ESCA 100 мм	360	101,5	0,48	0,51	0,50
Крышка крестовины плавн. тип G01 ESCA 150 мм	410	151,5	0,69	0,74	0,72
Крышка крестовины плавн. тип G01 ESCA 200 мм	460	201,5	0,93	1,00	0,97
Крышка крестовины плавн. тип G01 ESCA 300 мм	560	301,5	1,49	1,59	1,55
Крышка крестовины плавн. тип G01 ESCA 400 мм	660	401,5	2,17	2,32	2,26
Крышка крестовины плавн. тип G01 ESCA 500 мм	760	501,5	2,95	3,16	3,07
Крышка крестовины плавн. тип G01 ESCA 600 мм	860	601,5	3,84	4,11	3,99
Крышка крестовины плавн. тип G01 EA 50 мм	310	51,5	0,30	0,32	0,31
Крышка крестовины плавн. тип G01 EA 80 мм	340	81,5	0,40	0,43	0,42
Крышка крестовины плавн. тип G01 EA 100 мм	360	101,5	0,48	0,51	0,50
Крышка крестовины плавн. тип G01 EA 150 мм	410	151,5	0,69	0,74	0,72
Крышка крестовины плавн. тип G01 EA 200 мм	460	201,5	0,93	1,00	0,97
Крышка крестовины плавн. тип G01 EA 300 мм	560	301,5	1,49	1,59	1,55
Крышка крестовины плавн. тип G01 EA 400 мм	660	401,5	2,17	2,32	2,26
Крышка крестовины плавн. тип G01 EA 500 мм	760	501,5	2,95	3,16	3,07
Крышка крестовины плавн. тип G01 EA 600 мм	860	601,5	3,84	4,11	3,99



Крышка поворота на 90 гр.

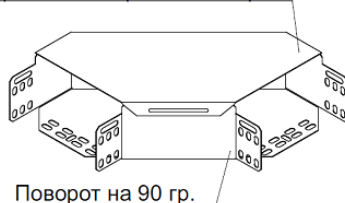


Рисунок А.6 – Поворот на 90°

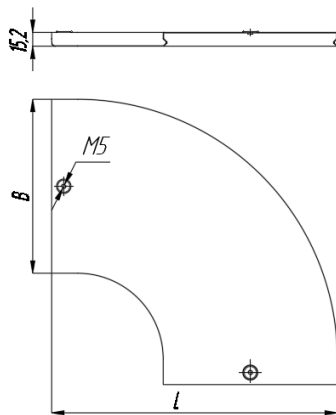
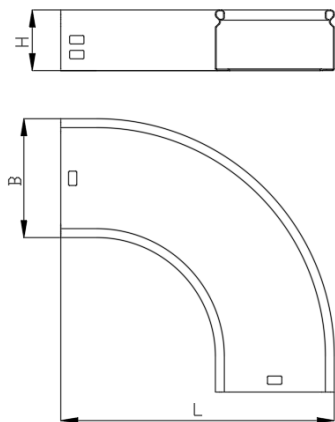


Рисунок А.7.1 – Поворот плавный на 90°

Рисунок А.7.2 – Крышка поворота плавного на 90°

Таблица А.6 – Основные параметры поворота на 90°

Наименование	Размеры по рисунку А.6			Масса компонента для исполнения, кг			
	L±1,5, мм	B±1,5, мм	H±1, мм	стандарт	HDZ	INOX	RAL
1	2	3	4	5	6	7	8
Поворот 90град ESCA 35×50 мм	169	50	35	0,23	0,25	0,23	0,24
Поворот 90град ESCA 35 × 100 мм	249	100		0,42	0,45	0,42	0,44
Поворот 90град ESCA 35 × 150 мм	299	150		0,66	0,71	0,66	0,69
Поворот 90град ESCA 35 × 200 мм	349	200		0,95	1,02	0,96	0,99
Поворот 90град ESCA 35 × 300 мм	449	300		1,7	1,82	1,71	1,77
Поворот 90град ESCA 60 × 50 мм	169	50	60	0,27	0,29	0,27	0,28
Поворот 90град ESCA 60 × 100 мм	249	100		0,55	0,59	0,55	0,57
Поворот 90град ESCA 60 × 150 мм	299	150		0,83	0,89	0,83	0,86
Поворот 90град ESCA 60 × 200 мм	349	200		1,15	1,23	1,16	1,20
Поворот 90град ESCA 60 × 300 мм	449	300		1,96	2,10	1,97	2,04
Поворот 90град ESCA 60 × 400 мм	549	400	85	2,98	3,19	3,00	3,10
Поворот 90град ESCA 60 × 500 мм	649	500		4,20	4,49	4,23	4,37
Поворот 90град ESCA 60 × 600 мм	749	600		5,64	6,03	5,67	5,87
Поворот 90град ESCA 85 × 100 мм	249	100		0,65	0,70	0,65	0,68
Поворот 90град ESCA 85 × 150 мм	299	150		0,93	1,00	0,94	0,97
Поворот 90град ESCA 85 × 200 мм	349	200	85	1,27	1,36	1,28	1,32
Поворот 90град ESCA 85 × 300 мм	449	300		2,11	2,26	2,12	2,19
Поворот 90град ESCA 85 × 400 мм	549	400		3,15	3,37	3,17	3,28
Поворот 90град ESCA 85 × 500 мм	649	500		4,40	4,71	4,43	4,58
Поворот 90град ESCA 85 × 600 мм	749	600		5,86	6,27	5,90	6,09

Продолжение таблицы А.6

1	2	3	4	5	6	7	8
Поворот 90град ESCA 110 × 100 мм	249	100	110	0,75	0,80	0,75	0,78
Поворот 90град ESCA 110 × 150 мм	299	150		1,05	1,12	1,06	1,09
Поворот 90град ESCA 110 × 200 мм	349	200		1,40	1,50	1,41	1,46
Поворот 90град ESCA 110 × 300 мм	449	300	110	2,26	2,42	2,27	2,35
Поворот 90град ESCA 110 × 400 мм	549	400		3,33	3,56	3,35	3,46
Поворот 90град ESCA 110 × 500 мм	649	500		4,60	4,92	4,63	4,78
Поворот 90град ESCA 110 × 600 мм	749	600		6,09	6,52	6,13	6,33
Поворот 90град ESCA 50 × 50 мм	169	50	50	0,24	0,26	0,24	0,25
Поворот 90град ESCA 50 × 100 мм	249	100		0,51	0,55	0,51	0,53
Поворот 90град ESCA 50 × 150 мм	299	150		0,77	0,82	0,77	0,80
Поворот 90град ESCA 50 × 200 мм	349	200		1,09	1,17	1,10	1,13
Поворот 90град ESCA 50 × 300 мм	449	300		1,88	2,01	1,89	1,96
Поворот 90град ESCA 50 × 400 мм	549	400		2,87	3,07	2,89	2,98
Поворот 90град ESCA 50 × 500 мм	649	500		4,07	4,35	4,09	4,23
Поворот 90град ESCA 50 × 600 мм	749	600		5,49	5,87	5,52	5,71
Поворот 90град ESCA 80 × 80 мм	229	80	80	0,50	0,54	0,50	0,52
Поворот 90град ESCA 80 × 100 мм	249	100		0,63	0,67	0,63	0,66
Поворот 90град ESCA 80 × 150 мм	299	150		0,90	0,96	0,91	0,94
Поворот 90град ESCA 80 × 200 мм	349	200		1,23	1,32	1,24	1,28
Поворот 90град ESCA 80 × 300 мм	449	300		2,05	2,19	2,06	2,13
Поворот 90град ESCA 80 × 400 мм	549	400		3,08	3,30	3,10	3,20
Поворот 90град ESCA 80 × 500 мм	649	500		4,31	4,61	4,34	4,48
Поворот 90град ESCA 80 × 600 мм	749	600		5,76	6,16	5,79	5,99
Поворот 90град ESCA 100 × 100 мм	249	100	100	0,71	0,76	0,71	0,74
Поворот 90град ESCA 100 × 150 мм	299	150		0,99	1,06	1,00	1,03
Поворот 90град ESCA 100 × 200 мм	349	200		1,33	1,42	1,34	1,38
Поворот 90град ESCA 100 × 300 мм	449	300		2,17	2,32	2,18	2,26
Поворот 90град ESCA 100 × 400 мм	549	400		3,22	3,45	3,24	3,35
Поворот 90град ESCA 100 × 500 мм	649	500		4,47	4,78	4,50	4,65
Поворот 90град ESCA 100 × 600 мм	749	600		5,94	6,36	5,98	6,18
Поворот 90град EA 35 × 50 мм	169	50	35	0,23	0,25	0,23	0,24
Поворот 90град EA 35 × 100 мм	249	100		0,42	0,45	0,42	0,44
Поворот 90град EA 35 × 150 мм	299	150		0,66	0,71	0,66	0,69
Поворот 90град EA 35 × 200 мм	349	200		0,95	1,02	0,96	0,99
Поворот 90град EA 35 × 300 мм	449	300		1,7	1,82	1,71	1,77
Поворот 90град EA 60 × 50 мм	169	50	60	0,27	0,29	0,27	0,28
Поворот 90град EA 60 × 100 мм	249	100		0,55	0,59	0,55	0,57
Поворот 90град EA 60 × 150 мм	299	150		0,83	0,89	0,83	0,86

Продолжение таблицы А.6

1	2	3	4	5	6	7	8
Поворот 90град EA 60 × 200 мм	349	200	60	1,15	1,23	1,16	1,20
Поворот 90град EA 60 × 300 мм	449	300		1,96	2,10	1,97	2,04
Поворот 90град EA 60 × 400 мм	549	400		2,98	3,19	3,00	3,10
Поворот 90град EA 60 × 500 мм	649	500		4,20	4,49	4,23	4,37
Поворот 90град EA 60 × 600 мм	749	600		5,64	6,03	5,67	5,87
Поворот 90град EA 85 × 100 мм	249	100	85	0,65	0,70	0,65	0,68
Поворот 90град EA 85 × 150 мм	299	150		0,93	1,00	0,94	0,97
Поворот 90град EA 85 × 200 мм	349	200		1,27	1,36	1,28	1,32
Поворот 90град EA 85 × 300 мм	449	300		2,11	2,26	2,12	2,19
Поворот 90град EA 85 × 400 мм	549	400		3,15	3,37	3,17	3,28
Поворот 90град EA 85 × 500 мм	649	500	110	4,40	4,71	4,43	4,58
Поворот 90град EA 85 × 600 мм	749	600		5,86	6,27	5,90	6,09
Поворот 90град EA 110 × 100 мм	249	100		0,75	0,80	0,75	0,78
Поворот 90град EA 110 × 150 мм	299	150		1,05	1,12	1,06	1,09
Поворот 90град EA 110 × 200 мм	349	200		1,40	1,50	1,41	1,46
Поворот 90град EA 110 × 300 мм	449	300	110	2,26	2,42	2,27	2,35
Поворот 90град EA 110 × 400 мм	549	400		3,33	3,56	3,35	3,46
Поворот 90град EA 110 × 500 мм	649	500		4,60	4,92	4,63	4,78
Поворот 90град EA 110 × 600 мм	749	600		6,09	6,52	6,13	6,33
Поворот 90град EA 50 × 50 мм	169	50	50	0,24	0,26	0,24	0,25
Поворот 90град EA 50 × 100 мм	249	100		0,51	0,55	0,51	0,53
Поворот 90град EA 50 × 150 мм	299	150		0,77	0,82	0,77	0,80
Поворот 90град EA 50 × 200 мм	349	200		1,09	1,17	1,10	1,13
Поворот 90град EA 50 × 300 мм	449	300		1,88	2,01	1,89	1,96
Поворот 90град EA 50 × 400 мм	549	400		2,87	3,07	2,89	2,98
Поворот 90град EA 50 × 500 мм	649	500		4,07	4,35	4,09	4,23
Поворот 90град EA 50 × 600 мм	749	600		5,49	5,87	5,52	5,71
Поворот 90град EA 80 × 80 мм	229	80	80	0,50	0,54	0,50	0,52
Поворот 90град EA 80 × 100 мм	249	100		0,63	0,67	0,63	0,66
Поворот 90град EA 80 × 150 мм	299	150		0,90	0,96	0,91	0,94
Поворот 90град EA 80 × 200 мм	349	200		1,23	1,32	1,24	1,28
Поворот 90град EA 80 × 300 мм	449	300		2,05	2,19	2,06	2,13
Поворот 90град EA 80 × 400 мм	549	400		3,08	3,30	3,10	3,20
Поворот 90град EA 80 × 500 мм	649	500		4,31	4,61	4,34	4,48
Поворот 90град EA 80 × 600 мм	749	600		5,76	6,16	5,79	5,99
Поворот 90град EA 100 × 100 мм	249	100	100	0,71	0,76	0,71	0,74
Поворот 90град EA 100 × 150 мм	299	150		0,99	1,06	1,00	1,03
Поворот 90град EA 100 × 200 мм	349	200		1,33	1,42	1,34	1,38

Продолжение таблицы А.6

1	2	3	4	5	6	7	8
Поворот 90град EA 100 × 300 мм	449	300	100	2,17	2,32	2,18	2,26
Поворот 90град EA 100 × 400 мм	549	400		3,22	3,45	3,24	3,35
Поворот 90град EA 100 × 500 мм	649	500		4,47	4,78	4,50	4,65
Поворот 90град EA 100 × 600 мм	749	600		5,94	6,36	5,98	6,18

Таблица А.7.1 – Основные параметры поворота плавного на 90°

Наименование	Размеры по рисунку А.7.1			Масса компонента для исполнения, кг		
	L±1,5, мм	B±1,5, мм	H±1, мм	стандарт	HDZ	RAL
1	2	3	4	5	6	7
Поворот плавн. 90град тип G01 ESCA 50×50 мм	180	50	51	0,30	0,32	0,31
Поворот плавн. 90град тип G01 ESCA 50×100 мм	230	100		0,43	0,46	0,45
Поворот плавн. 90град тип G01 ESCA 50×150 мм	280	150		0,57	0,61	0,59
Поворот плавн. 90град тип G01 ESCA 50×200 мм	330	200		0,74	0,79	0,77
Поворот плавн. 90град тип G01 ESCA 50×300 мм	430	300		1,15	1,23	1,2
Поворот плавн. 90град тип G01 ESCA 50×400 мм	530	400		1,77	1,89	1,84
Поворот плавн. 90град тип G01 ESCA 50×500 мм	630	500		1,91	2,04	1,99
Поворот плавн. 90град тип G01 ESCA 50×600 мм	730	600	3,34	3,57	3,48	
Поворот плавн. 90град тип G01 ESCA 80×80 мм	210	80	81	0,46	0,49	0,48
Поворот плавн. 90град тип G01 ESCA 80×100 мм	230	100		0,52	0,56	0,54
Поворот плавн. 90град тип G01 ESCA 80×150 мм	280	150		0,68	0,73	0,71
Поворот плавн. 90град тип G01 ESCA 80×200 мм	330	200		0,87	0,93	0,91
Поворот плавн. 90град тип G01 ESCA 80×300 мм	430	300		1,30	1,39	1,35
Поворот плавн. 90град тип G01 ESCA 80×400 мм	530	400		1,95	2,09	2,03
Поворот плавн. 90град тип G01 ESCA 80×500 мм	630	500		2,71	2,9	2,82
Поворот плавн. 90град тип G01 ESCA 80×600 мм	730	600	3,58	3,83	3,73	
Поворот плавн. 90град тип G01 ESCA 100×100 мм	230	100	101	0,59	0,63	0,61
Поворот плавн. 90град тип G01 ESCA 100×150 мм	280	150		0,76	0,81	0,79
Поворот плавн. 90град тип G01 ESCA 100×200 мм	330	200		0,95	1,02	0,99
Поворот плавн. 90град тип G01 ESCA 100×300 мм	430	300		1,40	1,5	1,46
Поворот плавн. 90град тип G01 ESCA 100×400 мм	530	400		2,07	2,21	2,15
Поворот плавн. 90град тип G01 ESCA 100×500 мм	630	500		2,86	3,06	2,98
Поворот плавн. 90град тип G01 ESCA 100×600 мм	730	600		3,75	4,01	3,9
Поворот плавн. 90град тип G01 EA 50×50 мм	180	50	51	0,30	0,32	0,31
Поворот плавн. 90град тип G01 EA 50×100 мм	230	100		0,43	0,46	0,45
Поворот плавн. 90град тип G01 EA 50×150 мм	280	150		0,57	0,61	0,59
Поворот плавн. 90град тип G01 EA 50×200 мм	330	200		0,74	0,79	0,77
Поворот плавн. 90град тип G01 EA 50×300 мм	430	300		1,15	1,23	1,2
Поворот плавн. 90град тип G01 EA 50×400 мм	530	400		1,77	1,89	1,84
Поворот плавн. 90град тип G01 EA 50×500 мм	630	500		1,91	2,04	1,99

Продолжение таблицы А.7.1

1	2	3	4	5	6	7
Поворот плавн. 90град тип Г01 EA 50×600 мм	730	600	51	3,34	3,57	3,48
Поворот плавн. 90град тип Г01 EA 80×80 мм	210	80	81	0,46	0,49	0,48
Поворот плавн. 90град тип Г01 EA 80×100 мм	230	100		0,52	0,56	0,54
Поворот плавн. 90град тип Г01 EA 80×150 мм	280	150		0,68	0,73	0,71
Поворот плавн. 90град тип Г01 EA 80×200 мм	330	200		0,87	0,93	0,91
Поворот плавн. 90град тип Г01 EA 80×300 мм	430	300		1,30	1,39	1,35
Поворот плавн. 90град тип Г01 EA 80×400 мм	530	400		1,95	2,09	2,03
Поворот плавн. 90град тип Г01 EA 80×500 мм	630	500		2,71	2,9	2,82
Поворот плавн. 90град тип Г01 EA 80×600 мм	730	600		3,58	3,83	3,73
Поворот плавн. 90град тип Г01 EA 100×100 мм	230	100	101	0,59	0,63	0,61
Поворот плавн. 90град тип Г01 EA 100×150 мм	280	150		0,76	0,81	0,79
Поворот плавн. 90град тип Г01 EA 100×200 мм	330	200		0,95	1,02	0,99
Поворот плавн. 90град тип Г01 EA 100×300 мм	430	300		1,40	1,5	1,46
Поворот плавн. 90град тип Г01 EA 100×400 мм	530	400		2,07	2,21	2,15
Поворот плавн. 90град тип Г01 EA 100×500 мм	630	500		2,86	3,06	2,98
Поворот плавн. 90град тип Г01 EA 100×600 мм	730	600		3,75	4,01	3,9

Таблица А.7.2 – Основные параметры крышки поворота плавного 90°

Наименование	Размеры по рисунку А.7.2		Масса компонента для исполнения, кг		
	B±1,5, мм	L±1,5, мм	стандарт	HDZ	RAL
Крышка поворота плавн. 90град тип Г01 ESCA 50мм	51,5	180	0,12	0,13	0,12
Крышка поворота плавн. 90град тип Г01 ESCA 80мм	81,5	210	0,18	0,19	0,19
Крышка поворота плавн. 90град тип Г01 ESCA 100мм	101,5	230	0,22	0,24	0,23
Крышка поворота плавн. 90град тип Г01 ESCA 150мм	151,5	280	0,34	0,36	0,35
Крышка поворота плавн. 90град тип Г01 ESCA 200мм	201,5	330	0,49	0,52	0,51
Крышка поворота плавн. 90град тип Г01 ESCA 300мм	301,5	430	0,93	1,00	0,97
Крышка поворота плавн. 90град тип Г01 ESCA 400мм	401,5	530	1,47	1,57	1,53
Крышка поворота плавн. 90град тип Г01 ESCA 500мм	501,5	630	2,13	2,28	2,22
Крышка поворота плавн. 90град тип Г01 ESCA 600мм	601,5	730	2,9	3,10	3,02
Крышка поворота плавн. 90град тип Г01 EA 50мм	51,5	180	0,12	0,13	0,12
Крышка поворота плавн. 90град тип Г01 EA 80мм	81,5	210	0,18	0,19	0,19
Крышка поворота плавн. 90град тип Г01 EA 100мм	101,5	230	0,22	0,24	0,23
Крышка поворота плавн. 90град тип Г01 EA 150мм	151,5	280	0,34	0,36	0,35
Крышка поворота плавн. 90град тип Г01 EA 200мм	201,5	330	0,49	0,52	0,51
Крышка поворота плавн. 90град тип Г01 EA 300мм	301,5	430	0,93	1,00	0,97
Крышка поворота плавн. 90град тип Г01 EA 400мм	401,5	530	1,47	1,57	1,53
Крышка поворота плавн. 90град тип Г01 EA 500мм	501,5	630	2,13	2,28	2,22
Крышка поворота плавн. 90град тип Г01 EA 600мм	601,5	730	2,9	3,10	3,02

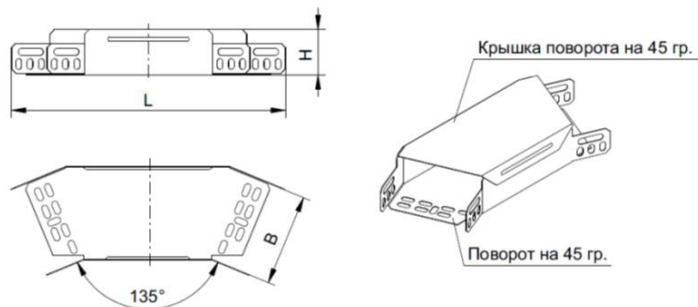


Рисунок А.8 – Поворот на 45°

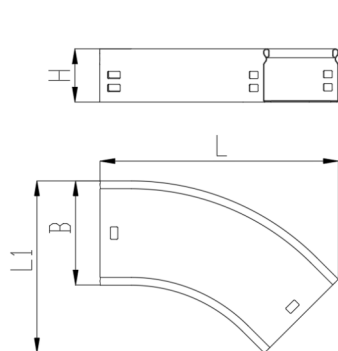


Рисунок А.9.1 – Поворот плавный на 45°

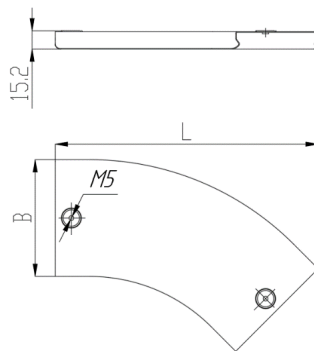


Рисунок А.9.2 – Крышка поворота плавного на 45°

Таблица А.8 – Основные параметры поворота на 45°

Наименование	Размеры по рисунку А.8			Масса компонента для исполнения, кг			
	L±1,5, мм	B±1,5, мм	H±1, мм	стандарт	HDZ	INOX	RAL
1	2	3	4	5	6	7	8
Поворот 45град ESCA 50×50 мм	265	50	50	0,22	0,24	0,22	0,23
Поворот 45град ESCA 50×100 мм	302	100		0,44	0,47	0,44	0,46
Поворот 45град ESCA 50×150 мм	341	150		0,62	0,66	0,62	0,64
Поворот 45град ESCA 50×200 мм	379	200		0,83	0,89	0,83	0,86
Поворот 45град ESCA 50×300 мм	455	300		1,33	1,42	1,34	1,38
Поворот 45град ESCA 50×400 мм	532	400		1,93	2,07	1,94	2,01
Поворот 45град ESCA 50×500 мм	608	500		2,62	2,80	2,64	2,72
Поворот 45град ESCA 50×600 мм	685	600		3,42	3,66	3,44	3,56

Продолжение таблицы А.8

1	2	3	4	5	6	7	8
Поворот 45град ESCA 80×80 мм	287	80	80	0,47	0,50	0,47	0,49
Поворот 45град ESCA 80×100 мм	302	100		0,54	0,58	0,54	0,56
Поворот 45град ESCA 80×150 мм	341	150	80	0,73	0,78	0,73	0,76
Поворот 45град ESCA 80×200 мм	379	200		0,94	1,01	0,95	0,98
Поворот 45град ESCA 80×300 мм	455	300		1,46	1,56	1,47	1,52
Поворот 45град ESCA 80×400 мм	532	400		2,07	2,21	2,08	2,15
Поворот 45град ESCA 80×500 мм	608	500		2,78	2,97	2,80	2,89
Поворот 45град ESCA 80×600 мм	685	600		3,59	3,84	3,61	3,73
Поворот 45град ESCA 100×100 мм	302	100	100	0,61	0,65	0,61	0,63
Поворот 45град ESCA 100×150 мм	341	150		0,80	0,86	0,80	0,83
Поворот 45град ESCA 100×200 мм	379	200		1,02	1,09	1,03	1,06
Поворот 45град ESCA 100×300 мм	455	300		1,55	1,66	1,56	1,61
Поворот 45град ESCA 100×400 мм	532	400		2,17	2,32	2,18	2,26
Поворот 45град ESCA 100×500 мм	608	500		2,89	3,09	2,91	3,01
Поворот 45град ESCA 100×600 мм	685	600		3,71	3,97	3,73	3,86
Поворот 45град EA 50×50 мм	265	50		50	0,22	0,24	0,22
Поворот 45град EA 50×100 мм	302	100	0,44		0,47	0,44	0,46
Поворот 45град EA 50×150 мм	341	150	0,62		0,66	0,62	0,64
Поворот 45град EA 50×200 мм	379	200	0,83		0,89	0,83	0,86
Поворот 45град EA 50×300 мм	455	300	1,33		1,42	1,34	1,38
Поворот 45град EA 50×400 мм	532	400	1,93		2,07	1,94	2,01
Поворот 45град EA 50×500 мм	608	500	2,62		2,80	2,64	2,72
Поворот 45град EA 50×600 мм	685	600	3,42		3,66	3,44	3,56
Поворот 45град EA 80×80 мм	287	80	80	0,47	0,50	0,47	0,49
Поворот 45град EA 80×100 мм	302	100		0,54	0,58	0,54	0,56
Поворот 45град EA 80×150 мм	341	150		0,73	0,78	0,73	0,76
Поворот 45град EA 80×200 мм	379	200		0,94	1,01	0,95	0,98
Поворот 45град EA 80×300 мм	455	300		1,46	1,56	1,47	1,52
Поворот 45град EA 80×400 мм	532	400		2,07	2,21	2,08	2,15
Поворот 45град EA 80×500 мм	608	500	2,78	2,97	2,80	2,89	
Поворот 45град EA 80×600 мм	685	600	80	3,59	3,84	3,61	3,73
Поворот 45град EA 100×100 мм	302	100	100	0,61	0,65	0,61	0,63
Поворот 45град EA 100×150 мм	341	150		0,80	0,86	0,80	0,83
Поворот 45град EA 100×200 мм	379	200		1,02	1,09	1,03	1,06
Поворот 45град EA 100×300 мм	455	300		1,55	1,66	1,56	1,61
Поворот 45град EA 100×400 мм	532	400		2,17	2,32	2,18	2,26
Поворот 45град EA 100×500 мм	608	500		2,89	3,09	2,91	3,01
Поворот 45град EA 100×600 мм	685	600		3,71	3,97	3,73	3,86

Таблица А.9.1 – Основные параметры поворота плавного на 45°

Наименование	Размеры по рисунку А.9.1				Масса компонента для исполнения, кг		
	L±1,5, мм	B±1,5, мм	L1±5, мм	H±1, мм	стандарт	HDZ	RAL
1	2	3	4	5	6	7	8
Поворот плавн. 45град тип Г01 ESCA 50×50 мм	192	50	115	51	0,23	0,25	0,24
Поворот плавн. 45град тип Г01 ESCA 50×100 мм	227	100	165		0,30	0,32	0,31
Поворот плавн. 45град тип Г01 ESCA 50×150 мм	263	150	215		0,40	0,43	0,42
Поворот плавн. 45град тип Г01 ESCA 50×200 мм	298	200	265		0,51	0,55	0,53
Поворот плавн. 45град тип Г01 ESCA 50×300 мм	369	300	365		0,77	0,82	0,80
Поворот плавн. 45град тип Г01 ESCA 50×400 мм	440	400	465		1,08	1,16	1,12
Поворот плавн. 45град тип Г01 ESCA 50×500 мм	510	500	565		1,43	1,53	1,49
Поворот плавн. 45град тип Г01 ESCA 50×600 мм	581	600	665		1,83	1,96	1,91
Поворот плавн. 45град тип Г01 ESCA 80×80 мм	217	80	145	81	0,36	0,39	0,37
Поворот плавн. 45град тип Г01 ESCA 80×100 мм	227	100	165		0,39	0,42	0,41
Поворот плавн. 45град тип Г01 ESCA 80×150 мм	263	150	215		0,50	0,54	0,52
Поворот плавн. 45град тип Г01 ESCA 80×200 мм	298	200	265		0,62	0,66	0,65
Поворот плавн. 45град тип Г01 ESCA 80×300 мм	369	300	365		0,89	0,95	0,93
Поворот плавн. 45град тип Г01 ESCA 80×400 мм	440	400	465		1,21	1,29	1,26
Поворот плавн. 45град тип Г01 ESCA 80×500 мм	510	500	565		1,58	1,69	1,64
Поворот плавн. 45град тип Г01 ESCA 80×600 мм	581	600	665		2,00	2,14	2,08
Поворот плавн. 45град тип Г01 ESCA 100×100 мм	227	100	165	101	0,45	0,48	0,47
Поворот плавн. 45град тип Г01 ESCA 100×150 мм	263	150	215		0,56	0,60	0,58
Поворот плавн. 45град тип Г01 ESCA 100×200 мм	298	200	265		0,69	0,74	0,72
Поворот плавн. 45град тип Г01 ESCA 100×300 мм	369	300	365		0,97	1,04	1,01
Поворот плавн. 45град тип Г01 ESCA 100×400 мм	440	400	465		1,31	1,40	1,36
Поворот плавн. 45град тип Г01 ESCA 100×500 мм	510	500	565		1,69	1,81	1,76
Поворот плавн. 45град тип Г01 ESCA 100×600 мм	581	600	665		2,12	2,27	2,21
Поворот плавн. 45град тип Г01 EA 50×50 мм	192	50	115	51	0,23	0,25	0,24
Поворот плавн. 45град тип Г01 EA 50×100 мм	227	100	165		0,30	0,32	0,31
Поворот плавн. 45град тип Г01 EA 50×150 мм	263	150	215		0,40	0,43	0,42
Поворот плавн. 45град тип Г01 EA 50×200 мм	298	200	265		0,51	0,55	0,53
Поворот плавн. 45град тип Г01 EA 50×300 мм	369	300	365		0,77	0,82	0,80
Поворот плавн. 45град тип Г01 EA 50×400 мм	440	400	465		1,08	1,16	1,12
Поворот плавн. 45град тип Г01 EA 50×500 мм	510	500	565		1,43	1,53	1,49
Поворот плавн. 45град тип Г01 EA 50×600 мм	581	600	665		1,83	1,96	1,91
Поворот плавн. 45град тип Г01 EA 80×80 мм	217	80	145	81	0,36	0,39	0,37
Поворот плавн. 45град тип Г01 EA 80×100 мм	227	100	165		0,39	0,42	0,41
Поворот плавн. 45град тип Г01 EA 80×150 мм	263	150	215		0,50	0,54	0,52
Поворот плавн. 45град тип Г01 EA 80×200 мм	298	200	265		0,62	0,66	0,65
Поворот плавн. 45град тип Г01 EA 80×300 мм	369	300	365		0,89	0,95	0,93
Поворот плавн. 45град тип Г01 EA 80×400 мм	440	400	465		1,21	1,29	1,26
Поворот плавн. 45град тип Г01 EA 80×500 мм	510	500	565		1,58	1,69	1,64

Продолжение таблицы А.9.1

1	2	3	4	5	6	7	8
Поворот плавн. 45град тип Г01 EA 80×600 мм	581	600	665	81	2,00	2,14	2,08
Поворот плавн. 45град тип Г01 EA 100×100 мм	227	100	165	101	0,45	0,48	0,47
Поворот плавн. 45град тип Г01 EA 100×150 мм	263	150	215		0,56	0,60	0,58
Поворот плавн. 45град тип Г01 EA 100×200 мм	298	200	265		0,69	0,74	0,72
Поворот плавн. 45град тип Г01 EA 100×300 мм	369	300	365		0,97	1,04	1,01
Поворот плавн. 45град тип Г01 EA 100×400 мм	440	400	465		1,31	1,40	1,36
Поворот плавн. 45град тип Г01 EA 100×500 мм	510	500	565		1,69	1,81	1,76
Поворот плавн. 45град тип Г01 EA 100×600 мм	581	600	665		2,12	2,27	2,21

Таблица А.9.2 – Основные параметры крышки поворота плавного 45°

Наименование	Размеры по рисунку А.9.2		Масса компонента для исполнения, кг		
	B±1,5, мм	L±1,5, мм	стандарт	HDZ	RAL
Крышка поворота плавн. 45град тип Г01 ESCA 50 мм	51,5	192	0,09	0,10	0,09
Крышка поворота плавн. 45град тип Г01 ESCA 80 мм	81,5	217	0,13	0,14	0,14
Крышка поворота плавн. 45град тип Г01 ESCA 100 мм	101,5	227	0,16	0,17	0,17
Крышка поворота плавн. 45град тип Г01 ESCA 150 мм	151,5	263	0,24	0,26	0,25
Крышка поворота плавн. 45град тип Г01 ESCA 200 мм	201,5	298	0,33	0,35	0,34
Крышка поворота плавн. 45град тип Г01 ESCA 300 мм	301,5	369	0,55	0,59	0,57
Крышка поворота плавн. 45град тип Г01 ESCA 400 мм	401,5	440	0,80	0,86	0,83
Крышка поворота плавн. 45град тип Г01 ESCA 500 мм	501,5	510	1,09	1,17	1,13
Крышка поворота плавн. 45град тип Г01 ESCA 600 мм	601,5	581	1,43	1,53	1,49
Крышка поворота плавн. 45град тип Г01 EA 50 мм	51,5	192	0,09	0,10	0,09
Крышка поворота плавн. 45град тип Г01 EA 80 мм	81,5	217	0,13	0,14	0,14
Крышка поворота плавн. 45град тип Г01 EA 100 мм	101,5	227	0,16	0,17	0,17
Крышка поворота плавн. 45град тип Г01 EA 150 мм	151,5	263	0,24	0,26	0,25
Крышка поворота плавн. 45град тип Г01 EA 200 мм	201,5	298	0,33	0,35	0,34
Крышка поворота плавн. 45град тип Г01 EA 300 мм	301,5	369	0,55	0,59	0,57
Крышка поворота плавн. 45град тип Г01 EA 400 мм	401,5	440	0,80	0,86	0,83
Крышка поворота плавн. 45град тип Г01 EA 500 мм	501,5	510	1,09	1,17	1,13
Крышка поворота плавн. 45град тип Г01 EA 600 мм	601,5	581	1,43	1,53	1,49

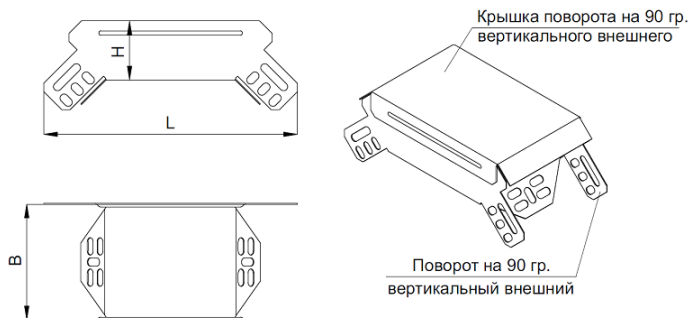


Рисунок А.10 – Поворот на 90° вертикальный внешний

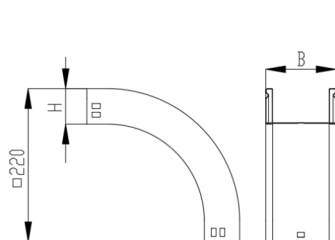


Рисунок А.11.1 – Поворот плавный на 90° вертикальный внешний

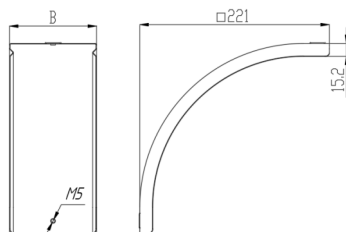


Рисунок А.11.2 – Крышка поворота плавного на 90° вертикального внешнего

Таблица А.10 – Основные параметры поворота на 90° вертикального внешнего

Наименование	Размеры по рисунку А.10			Масса компонента для исполнения, кг			
	L±1,5, мм	B±1,5, мм	H±1, мм	стандарт	HDZ	INOX	RAL
1	2	3	4	5	6	7	8
Поворот 90град вертикальный внеш. ESCA 35×50 мм	175	50	35	0,21	0,22	0,21	0,22
Поворот 90град вертикальный внеш. ESCA 35×100 мм	198	100	35	0,32	0,34	0,32	0,33
Поворот 90град вертикальный внеш. ESCA 35×150 мм		150		0,42	0,45	0,42	0,44
Поворот 90град вертикальный внеш. ESCA 35×200 мм		200		0,53	0,57	0,53	0,55
Поворот 90град вертикальный внеш. ESCA 35×300 мм		300		0,74	0,79	0,74	0,77
Поворот 90град вертикальный внеш. ESCA 50×50 мм	196	50	50	0,26	0,28	0,26	0,27
Поворот 90град вертикальный внеш. ESCA 50×100 мм	219	100	50	0,38	0,41	0,38	0,40
Поворот 90град вертикальный внеш. ESCA 50×150 мм		150		0,49	0,52	0,49	0,51
Поворот 90град вертикальный внеш. ESCA 50×200 мм		200		0,61	0,65	0,61	0,63
Поворот 90град вертикальный внеш. ESCA 50×300 мм		300		0,84	0,90	0,85	0,87
Поворот 90град вертикальный внеш. ESCA 50×400 мм		400		1,07	1,14	1,08	1,11

Продолжение таблицы А.10

1	2	3	4	5	6	7	8		
Поворот 90град вертикальный внеш. ESCA 50×500 мм	219	500	50	1,30	1,39	1,31	1,35		
Поворот 90град вертикальный внеш. ESCA 50×600 мм	219	600	50	1,53	1,64	1,54	1,59		
Поворот 90град вертикальный внеш. ESCA 80×80 мм	261	80	80	0,31	0,33	0,31	0,32		
Поворот 90град вертикальный внеш. ESCA 80×100 мм		100		0,53	0,57	0,53	0,55		
Поворот 90град вертикальный внеш. ESCA 80×150 мм		150		0,66	0,71	0,66	0,69		
Поворот 90град вертикальный внеш. ESCA 80×200 мм		200		0,79	0,85	0,79	0,82		
Поворот 90град вертикальный внеш. ESCA 80×300 мм		300		1,05	1,12	1,06	1,09		
Поворот 90град вертикальный внеш. ESCA 80×400 мм		400		1,32	1,41	1,33	1,37		
Поворот 90град вертикальный внеш. ESCA 80×500 мм		500		1,57	1,68	1,58	1,63		
Поворот 90град вертикальный внеш. ESCA 80×600 мм		600		1,84	1,97	1,85	1,91		
Поворот 90град вертикальный внеш. ESCA 100×100 мм		290		100	100	0,65	0,70	0,65	0,68
Поворот 90град вертикальный внеш. ESCA 100×150 мм				150		0,79	0,85	0,79	0,82
Поворот 90град вертикальный внеш. ESCA 100×200 мм	200		0,93	1,00		0,94	0,97		
Поворот 90град вертикальный внеш. ESCA 100×300 мм	300		1,21	1,29		1,22	1,26		
Поворот 90град вертикальный внеш. ESCA 100×400 мм	400		1,49	1,59		1,50	1,55		
Поворот 90град вертикальный внеш. ESCA 100×500 мм	500		1,77	1,89		1,78	1,84		
Поворот 90град вертикальный внеш. ESCA 100×600 мм	600		2,06	2,20		2,07	2,14		
Поворот 90град вертикальный внеш. ESCA 60×50 мм	210		50	60		0,31	0,33	0,31	0,32
Поворот 90град вертикальный внеш. ESCA 60×100 мм	233	100	0,43		0,46	0,43	0,45		
Поворот 90град вертикальный внеш. ESCA 60×150 мм		150	0,55		0,59	0,55	0,57		
Поворот 90град вертикальный внеш. ESCA 60×200 мм		200	0,67		0,72	0,67	0,70		
Поворот 90град вертикальный внеш. ESCA 60×300 мм		300	0,91		0,97	0,92	0,95		
Поворот 90град вертикальный внеш. ESCA 60×400 мм		400	1,15		1,23	1,16	1,20		
Поворот 90град вертикальный внеш. ESCA 60×500 мм		500	1,39		1,49	1,40	1,45		
Поворот 90град вертикальный внеш. ESCA 60×600 мм		600	1,63		1,74	1,64	1,70		
Поворот 90град вертикальный внеш. ESCA 85×100 мм		268	100		85	0,56	0,60	0,56	0,58
Поворот 90град вертикальный внеш. ESCA 85×150 мм			150			0,69	0,74	0,69	0,72
Поворот 90град вертикальный внеш. ESCA 85×200 мм			200	0,82		0,88	0,82	0,85	
Поворот 90град вертикальный внеш. ESCA 85×300 мм	300		1,09	1,17		1,10	1,13		
Поворот 90град вертикальный внеш. ESCA 85×400 мм	400		1,36	1,46		1,37	1,41		
Поворот 90град вертикальный внеш. ESCA 85×500 мм	500		1,62	1,73		1,63	1,68		
Поворот 90град вертикальный внеш. ESCA 85×600 мм	600		1,89	2,02		1,90	1,97		
Поворот 90град вертикальный внеш. ESCA 110×100 мм	304		100	110		0,71	0,76	0,71	0,74
Поворот 90град вертикальный внеш. ESCA 110×150 мм		150	0,85		0,91	0,86	0,88		
Поворот 90град вертикальный внеш. ESCA 110×200 мм		200	1,00		1,07	1,01	1,04		
Поворот 90град вертикальный внеш. ESCA 110×300 мм		300	1,29		1,38	1,30	1,34		
Поворот 90град вертикальный внеш. ESCA 110×400 мм		400	1,59		1,70	1,60	1,65		
Поворот 90град вертикальный внеш. ESCA 110×500 мм		500	1,87		2,00	1,88	1,94		
Поворот 90град вертикальный внеш. ESCA 110×600 мм	304	600	110	2,17	2,32	2,18	2,26		
Поворот 90град вертикальный внеш. EA 35×50 мм	175	50	35	0,21	0,22	0,21	0,22		

Продолжение таблицы А.10

1	2	3	4	5	6	7	8		
Поворот 90град вертикальный внеш. EA 35×100 мм	198	100	35	0,32	0,34	0,32	0,33		
Поворот 90град вертикальный внеш. EA 35×150 мм		150		0,42	0,45	0,42	0,44		
Поворот 90град вертикальный внеш. EA 35×200 мм		200		0,53	0,57	0,53	0,55		
Поворот 90град вертикальный внеш. EA 35×300 мм		300		0,74	0,79	0,74	0,77		
Поворот 90град вертикальный внеш. EA 50×50 мм	196	50	50	0,26	0,28	0,26	0,27		
Поворот 90град вертикальный внеш. EA 50×100 мм	219	100		0,38	0,41	0,38	0,40		
Поворот 90град вертикальный внеш. EA 50×150 мм		150		0,49	0,52	0,49	0,51		
Поворот 90град вертикальный внеш. EA 50×200 мм		200		0,61	0,65	0,61	0,63		
Поворот 90град вертикальный внеш. EA 50×300 мм		300		0,84	0,90	0,85	0,87		
Поворот 90град вертикальный внеш. EA 50×400 мм		400		1,07	1,14	1,08	1,11		
Поворот 90град вертикальный внеш. EA 50×500 мм		500		1,30	1,39	1,31	1,35		
Поворот 90град вертикальный внеш. EA 50×600 мм		600		1,53	1,64	1,54	1,59		
Поворот 90град вертикальный внеш. EA 80×80 мм		261		80	80	0,31	0,33	0,31	0,32
Поворот 90град вертикальный внеш. EA 80×100 мм				100	0,53	0,57	0,53	0,55	
Поворот 90град вертикальный внеш. EA 80×150 мм				150	0,66	0,71	0,66	0,69	
Поворот 90град вертикальный внеш. EA 80×200 мм		261		200	80	0,79	0,85	0,79	0,82
Поворот 90град вертикальный внеш. EA 80×300 мм	300		1,05	1,12		1,06	1,09		
Поворот 90град вертикальный внеш. EA 80×400 мм	400		1,32	1,41		1,33	1,37		
Поворот 90град вертикальный внеш. EA 80×500 мм	500		1,57	1,68		1,58	1,63		
Поворот 90град вертикальный внеш. EA 80×600 мм	600		1,84	1,97		1,85	1,91		
Поворот 90град вертикальный внеш. EA 100×100 мм	290		100	100		0,65	0,70	0,65	0,68
Поворот 90град вертикальный внеш. EA 100×150 мм		150	0,79	0,85	0,79	0,82			
Поворот 90град вертикальный внеш. EA 100×200 мм		200	0,93	1,00	0,94	0,97			
Поворот 90град вертикальный внеш. EA 100×300 мм		300	1,21	1,29	1,22	1,26			
Поворот 90град вертикальный внеш. EA 100×400 мм		400	1,49	1,59	1,50	1,55			
Поворот 90град вертикальный внеш. EA 100×500 мм		500	1,77	1,89	1,78	1,84			
Поворот 90град вертикальный внеш. EA 100×600 мм		600	2,06	2,20	2,07	2,14			
Поворот 90град вертикальный внеш. EA 60×50 мм		210	50	60	0,31	0,33	0,31	0,32	
Поворот 90град вертикальный внеш. EA 60×100 мм	233	100	0,43		0,46	0,43	0,45		
Поворот 90град вертикальный внеш. EA 60×150 мм		150	0,55		0,59	0,55	0,57		
Поворот 90град вертикальный внеш. EA 60×200 мм		200	0,67		0,72	0,67	0,70		
Поворот 90град вертикальный внеш. EA 60×300 мм		300	0,91		0,97	0,92	0,95		
Поворот 90град вертикальный внеш. EA 60×400 мм		400	1,15		1,23	1,16	1,20		
Поворот 90град вертикальный внеш. EA 60×500 мм		500	1,39		1,49	1,40	1,45		
Поворот 90град вертикальный внеш. EA 60×600 мм		600	1,63		1,74	1,64	1,70		
Поворот 90град вертикальный внеш. EA 85×100 мм		268	100		85	0,56	0,60	0,56	0,58
Поворот 90град вертикальный внеш. EA 85×150 мм		268	150		85	0,69	0,74	0,69	0,72
Поворот 90град вертикальный внеш. EA 85×200 мм	200		0,82	0,88	0,82	0,85			
Поворот 90град вертикальный внеш. EA 85×300 мм	300		1,09	1,17	1,10	1,13			

Продолжение таблицы А.10

1	2	3	4	5	6	7	8
Поворот 90град вертикальный внеш. EA 85×400 мм	268	400	85	1,36	1,46	1,37	1,41
Поворот 90град вертикальный внеш. EA 85×500 мм		500		1,62	1,73	1,63	1,68
Поворот 90град вертикальный внеш. EA 85×600 мм		600		1,89	2,02	1,90	1,97
Поворот 90град вертикальный внеш. EA 110×100 мм	304	100	110	0,71	0,76	0,71	0,74
Поворот 90град вертикальный внеш. EA 110×150 мм		150		0,85	0,91	0,86	0,88
Поворот 90град вертикальный внеш. EA 110×200 мм		200		1,00	1,07	1,01	1,04
Поворот 90град вертикальный внеш. EA 110×300 мм		300		1,29	1,38	1,30	1,34
Поворот 90град вертикальный внеш. EA 110×400 мм		400		1,59	1,70	1,60	1,65
Поворот 90град вертикальный внеш. EA 110×500 мм		500		1,87	2,00	1,88	1,94
Поворот 90град вертикальный внеш. EA 110×600 мм		600		2,17	2,32	2,18	2,26

Таблица А.11.1 – Основные параметры поворота плавного 90° вертикального внешнего

Наименование	Размеры по рисунку А.11.1		Масса компонента для исполнения, кг		
	В±1,5, мм	Н±1, мм	стандарт	HDZ	RAL
1	2	3	4	5	6
Поворот плавн. 90град тип В20 ESCA 50×50 мм	50	51	0,35	0,37	0,36
Поворот плавн. 90град тип В20 ESCA 50×100 мм	100		0,46	0,49	0,48
Поворот плавн. 90град тип В20 ESCA 50×150 мм	150		0,59	0,63	0,61
Поворот плавн. 90град тип В20 ESCA 50×200 мм	200		0,70	0,75	0,73
Поворот плавн. 90град тип В20 ESCA 50×300 мм	300		0,92	0,98	0,96
Поворот плавн. 90град тип В20 ESCA 50×400 мм	400		1,14	1,22	1,19
Поворот плавн. 90град тип В20 ESCA 50×500 мм	500		1,36	1,46	1,41
Поворот плавн. 90град тип В20 ESCA 50×600 мм	600	1,55	1,66	1,61	
Поворот плавн. 90град тип В20 ESCA 80×80 мм	80	81	0,48	0,51	0,50
Поворот плавн. 90град тип В20 ESCA 80×100 мм	100		0,52	0,56	0,54
Поворот плавн. 90град тип В20 ESCA 80×150 мм	150		0,61	0,65	0,63
Поворот плавн. 90град тип В20 ESCA 80×200 мм	200		0,70	0,75	0,73
Поворот плавн. 90град тип В20 ESCA 80×300 мм	300		0,89	0,92	0,93
Поворот плавн. 90град тип В20 ESCA 80×400 мм	400		1,07	1,14	1,11
Поворот плавн. 90град тип В20 ESCA 80×500 мм	500		1,25	1,34	1,30
Поворот плавн. 90град тип В20 ESCA 80×600 мм	600	1,44	1,54	1,5	
Поворот плавн. 90град тип В20 ESCA 100×100 мм	100	101	0,54	0,58	0,56
Поворот плавн. 90град тип В20 ESCA 100×150 мм	150		0,62	0,66	0,64
Поворот плавн. 90град тип В20 ESCA 100×200 мм	200		0,70	0,75	0,73
Поворот плавн. 90град тип В20 ESCA 100×300 мм	300	101	0,86	0,92	0,89
Поворот плавн. 90град тип В20 ESCA 100×400 мм	400		1,01	1,08	1,05
Поворот плавн. 90град тип В20 ESCA 100×500 мм	500		1,17	1,25	1,22
Поворот плавн. 90град тип В20 ESCA 100×600 мм	600		1,33	1,42	1,38
Поворот плавн. 90град тип В20 EA 50×50 мм	50		51	0,35	0,37

Продолжение таблицы А.11.1

1	2	3	4	5	6
Поворот плавн. 90град тип В20 EA 50×100 мм	100	51	0,46	0,49	0,48
Поворот плавн. 90град тип В20 EA 50×150 мм	150		0,59	0,63	0,61
Поворот плавн. 90град тип В20 EA 50×200 мм	200		0,70	0,75	0,73
Поворот плавн. 90град тип В20 EA 50×300 мм	300		0,92	0,98	0,96
Поворот плавн. 90град тип В20 EA 50×400 мм	400		1,14	1,22	1,19
Поворот плавн. 90град тип В20 EA 50×500 мм	500		1,36	1,46	1,41
Поворот плавн. 90град тип В20 EA 50×600 мм	600		1,55	1,66	1,61
Поворот плавн. 90град тип В20 EA 80×80 мм	80	81	0,48	0,51	0,50
Поворот плавн. 90град тип В20 EA 80×100 мм	100		0,52	0,56	0,54
Поворот плавн. 90град тип В20 EA 80×150 мм	150		0,61	0,65	0,63
Поворот плавн. 90град тип В20 EA 80×200 мм	200		0,70	0,75	0,73
Поворот плавн. 90град тип В20 EA 80×300 мм	300		0,89	0,92	0,93
Поворот плавн. 90град тип В20 EA 80×400 мм	400		1,07	1,14	1,11
Поворот плавн. 90град тип В20 EA 80×500 мм	500		1,25	1,34	1,30
Поворот плавн. 90град тип В20 EA 80×600 мм	600	1,44	1,54	1,5	
Поворот плавн. 90град тип В20 EA 100×100 мм	100	101	0,54	0,58	0,56
Поворот плавн. 90град тип В20 EA 100×150 мм	150		0,62	0,66	0,64
Поворот плавн. 90град тип В20 EA 100×200 мм	200		0,70	0,75	0,73
Поворот плавн. 90град тип В20 EA 100×300 мм	300		0,86	0,92	0,89
Поворот плавн. 90град тип В20 EA 100×400 мм	400		1,01	1,08	1,05
Поворот плавн. 90град тип В20 EA 100×500 мм	500		1,17	1,25	1,22
Поворот плавн. 90град тип В20 EA 100×600 мм	600		1,33	1,42	1,38

Таблица А.11.2 – Основные параметры крышки поворота плавного 90° вертикального внешнего

Наименование	Размер по рисунку А.11.2	Масса компонента для исполнения, кг		
		В±1,5, мм	стандарт	HDZ
1	2	3	4	5
Крышка поворота плавн. 90град тип В20 ESCA 50 мм	51,5	0,17	0,18	0,18
Крышка поворота плавн. 90град тип В20 ESCA 80 мм	81,5	0,22	0,24	0,23
Крышка поворота плавн. 90град тип В20 ESCA 100 мм	101,5	0,26	0,28	0,27
Крышка поворота плавн. 90град тип В20 ESCA 150 мм	151,5	0,36	0,39	0,37
Крышка поворота плавн. 90град тип В20 ESCA 200 мм	201,5	0,46	0,49	0,48
Крышка поворота плавн. 90град тип В20 ESCA 300 мм	301,5	0,66	0,71	0,69
Крышка поворота плавн. 90град тип В20 ESCA 400 мм	401,5	0,86	0,92	0,89
Крышка поворота плавн. 90град тип В20 ESCA 500 мм	501,5	1,06	1,13	1,10
Крышка поворота плавн. 90град тип В20 ESCA 600 мм	601,5	1,25	1,34	1,30
Крышка поворота плавн. 90град тип В20 EA 50 мм	51,5	0,17	0,18	0,18
Крышка поворота плавн. 90град тип В20 EA 80 мм	81,5	0,22	0,24	0,23

Продолжение таблицы А.11.2

1	2	3	4	5
Крышка поворота плавн. 90град тип В20 ЕА 100 мм	101,5	0,26	0,28	0,27
Крышка поворота плавн. 90град тип В20 ЕА 150 мм	151,5	0,36	0,39	0,37
Крышка поворота плавн. 90град тип В20 ЕА 200 мм	201,5	0,46	0,49	0,48
Крышка поворота плавн. 90град тип В20 ЕА 300 мм	301,5	0,66	0,71	0,69
Крышка поворота плавн. 90град тип В20 ЕА 400 мм	401,5	0,86	0,92	0,89
Крышка поворота плавн. 90град тип В20 ЕА 500 мм	501,5	1,06	1,13	1,10
Крышка поворота плавн. 90град тип В20 ЕА 600 мм	601,5	1,25	1,34	1,30

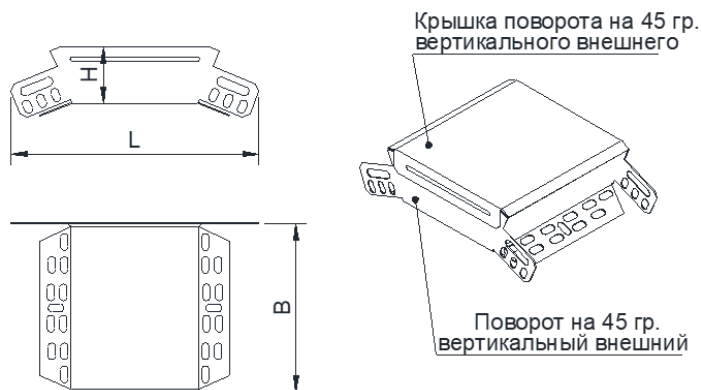


Рисунок А.12 – Поворот на 45° вертикальный внешний

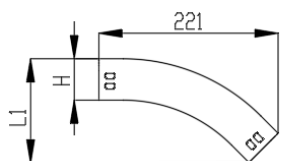


Рисунок А.13.1 – Поворот плавный на 45° вертикальный внешний

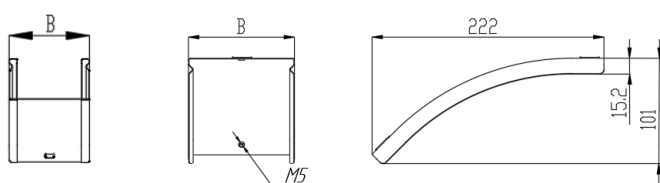


Рисунок А.13.2 – Крышка поворота плавного на 45° вертикального внешнего

Таблица А.12 – Основные параметры поворота на 45° вертикального внешнего

Наименование	Размеры по рисунку А.12			Масса компонента для исполнения, кг			
	L±1,5, мм	B±1,5, мм	H±1, мм	стандарт	HDZ	INOX	RAL
1	2	3	4	5	6	7	8
Поворот 45град вертикальный внеш. ESCA 50×50 мм	189	50	50	0,23	0,25	0,24	0,24
Поворот 45град вертикальный внеш. ESCA 50×100 мм	218	100		0,34	0,37	0,34	0,36
Поворот 45град вертикальный внеш. ESCA 50×150 мм		150		0,44	0,47	0,44	0,46
Поворот 45град вертикальный внеш. ESCA 50×200 мм		200		0,55	0,58	0,55	0,57
Поворот 45град вертикальный внеш. ESCA 50×300 мм		300		0,75	0,81	0,76	0,78
Поворот 45град вертикальный внеш. ESCA 50×400 мм		400		0,96	1,03	0,97	1,00
Поворот 45град вертикальный внеш. ESCA 50×500 мм		500		1,17	1,25	1,17	1,21
Поворот 45град вертикальный внеш. ESCA 50×600 мм		600		1,34	1,43	1,35	1,39
Поворот 45град вертикальный внеш. ESCA 80×80 мм		241		80	80	0,45	0,48
Поворот 45град вертикальный внеш. ESCA 80×100 мм	100		0,45	0,48		0,45	0,46
Поворот 45град вертикальный внеш. ESCA 80×150 мм	150		0,55	0,59		0,56	0,58
Поворот 45град вертикальный внеш. ESCA 80×200 мм	200		0,66	0,71		0,67	0,69
Поворот 45град вертикальный внеш. ESCA 80×300 мм	300		0,88	0,94		0,89	0,92
Поворот 45град вертикальный внеш. ESCA 80×400 мм	400		1,11	1,18		1,11	1,15
Поворот 45град вертикальный внеш. ESCA 80×500 мм	500		1,32	1,41		1,33	1,37
Поворот 45град вертикальный внеш. ESCA 80×600 мм	600		1,52	1,63		1,53	1,58
Поворот 45град вертикальный внеш. ESCA 100×100 мм	256	100	100	0,53	0,57	0,53	0,55
Поворот 45град вертикальный внеш. ESCA 100×150 мм		150		0,64	0,69	0,65	0,67
Поворот 45град вертикальный внеш. ESCA 100×200 мм		200		0,76	0,81	0,76	0,79
Поворот 45град вертикальный внеш. ESCA 100×300 мм	256	300		0,99	1,06	1,00	1,03
Поворот 45град вертикальный внеш. ESCA 100×400 мм		400		1,23	1,31	1,23	1,28
Поворот 45град вертикальный внеш. ESCA 100×500 мм		500		1,46	1,56	1,46	1,51
Поворот 45град вертикальный внеш. ESCA 100×600 мм		600		1,65	1,77	1,66	1,72
Поворот 45град вертикальный внеш. EA 50×50 мм		189		50	50	0,23	0,25
Поворот 45град вертикальный внеш. EA 50×100 мм	218	100		0,34	0,37	0,34	0,36
Поворот 45град вертикальный внеш. EA 50×150 мм		150		0,44	0,47	0,44	0,46
Поворот 45град вертикальный внеш. EA 50×200 мм		200		0,55	0,58	0,55	0,57
Поворот 45град вертикальный внеш. EA 50×300 мм		300		0,75	0,81	0,76	0,78
Поворот 45град вертикальный внеш. EA 50×400 мм		400		0,96	1,03	0,97	1,00
Поворот 45град вертикальный внеш. EA 50×500 мм		500		1,17	1,25	1,17	1,21
Поворот 45град вертикальный внеш. EA 50×600 мм		600		1,34	1,43	1,35	1,39
Поворот 45град вертикальный внеш. EA 80×80 мм		241		80	80	0,45	0,48
Поворот 45град вертикальный внеш. EA 80×100 мм	100		0,45	0,48		0,45	0,46
Поворот 45град вертикальный внеш. EA 80×150 мм	150		0,55	0,59		0,56	0,58
Поворот 45град вертикальный внеш. EA 80×200 мм	200		0,66	0,71		0,67	0,69
Поворот 45град вертикальный внеш. EA 80×300 мм	300		0,88	0,94		0,89	0,92
Поворот 45град вертикальный внеш. EA 80×400 мм	400		1,11	1,18		1,11	1,15
Поворот 45град вертикальный внеш. EA 80×500 мм	500		1,32	1,41		1,33	1,37

Продолжение таблицы А.12

1	2	3	4	5	6	7	8
Поворот 45град вертикальный внеш. EA 80×600 мм	241	600	80	1,52	1,63	1,53	1,58
Поворот 45град вертикальный внеш. EA 100×100 мм	256	100	100	0,53	0,57	0,53	0,55
Поворот 45град вертикальный внеш. EA 100×150 мм		150		0,64	0,69	0,65	0,67
Поворот 45град вертикальный внеш. EA 100×200 мм		200		0,76	0,81	0,76	0,79
Поворот 45град вертикальный внеш. EA 100×300 мм		300		0,99	1,06	1,00	1,03
Поворот 45град вертикальный внеш. EA 100×400 мм		400		1,23	1,31	1,23	1,28
Поворот 45град вертикальный внеш. EA 100×500 мм		500		1,46	1,56	1,46	1,51
Поворот 45град вертикальный внеш. EA 100×600 мм		600		1,65	1,77	1,66	1,72

Таблица А.13.1 – Основные параметры поворота плавного 45° вертикального внешнего

Наименование	Размеры по рисунку А.13.1			Масса компонента для исполнения, кг		
	B±1,5, мм	H±1, мм	L1±5, мм	стандарт	HDZ	RAL
1	2	3	4	5	6	7
Поворот плавн. 45град тип B20 ESCA 50×50 мм	50	51	118	0,24	0,26	0,25
Поворот плавн. 45град тип B20 ESCA 50×100 мм	100		168	0,30	0,32	0,31
Поворот плавн. 45град тип B20 ESCA 50×150 мм	150		218	0,36	0,39	0,37
Поворот плавн. 45град тип B20 ESCA 50×200 мм	200		268	0,42	0,45	0,44
Поворот плавн. 45град тип B20 ESCA 50×300 мм	300		368	0,53	0,57	0,55
Поворот плавн. 45град тип B20 ESCA 50×400 мм	400		468	0,65	0,70	0,68
Поворот плавн. 45град тип B20 ESCA 50×500 мм	500		568	0,77	0,82	0,80
Поворот плавн. 45град тип B20 ESCA 50×600 мм	600		668	0,88	0,94	0,92
Поворот плавн. 45град тип B20 ESCA 80×80 мм	80	81	148	0,33	0,35	0,34
Поворот плавн. 45град тип B20 ESCA 80×100 мм	100		168	0,35	0,37	0,36
Поворот плавн. 45град тип B20 ESCA 80×150 мм	150		218	0,40	0,43	0,42
Поворот плавн. 45град тип B20 ESCA 80×200 мм	200		268	0,45	0,48	0,47
Поворот плавн. 45град тип B20 ESCA 80×300 мм	300		368	0,56	0,60	0,58
Поворот плавн. 45град тип B20 ESCA 80×400 мм	400		468	0,66	0,71	0,69
Поворот плавн. 45град тип B20 ESCA 80×500 мм	500		568	0,76	0,81	0,79
Поворот плавн. 45град тип B20 ESCA 80×600 мм	600		668	0,86	0,92	0,89
Поворот плавн. 45град тип B20 ESCA 100×100 мм	100	101	168	0,38	0,41	0,40
Поворот плавн. 45град тип B20 ESCA 100×150 мм	150		218	0,42	0,45	0,44
Поворот плавн. 45град тип B20 ESCA 100×200 мм	200		268	0,47	0,50	0,49
Поворот плавн. 45град тип B20 ESCA 100×300 мм	300		368	0,57	0,61	0,59
Поворот плавн. 45град тип B20 ESCA 100×400 мм	400		468	0,66	0,71	0,69
Поворот плавн. 45град тип B20 ESCA 100×500 мм	500		568	0,75	0,80	0,78
Поворот плавн. 45град тип B20 ESCA 100×600 мм	600		668	0,85	0,91	0,80
Поворот плавн. 45град тип B20 EA 50×50 мм	50		51	118	0,24	0,26
Поворот плавн. 45град тип B20 EA 50×100 мм	100	168		0,30	0,32	0,31
Поворот плавн. 45град тип B20 EA 50×150 мм	150	218		0,36	0,39	0,37

Продолжение таблицы А.13.1

1	2	3	4	5	6	7	
Поворот плавн. 45град тип В20 EA 50×200 мм	200	51	268	0,42	0,45	0,44	
Поворот плавн. 45град тип В20 EA 50×300 мм	300		368	0,53	0,57	0,55	
Поворот плавн. 45град тип В20 EA 50×400 мм	400		468	0,65	0,70	0,68	
Поворот плавн. 45град тип В20 EA 50×500 мм	500		568	0,77	0,82	0,80	
Поворот плавн. 45град тип В20 EA 50×600 мм	600		668	0,88	0,94	0,92	
Поворот плавн. 45град тип В20 EA 80×80 мм	80	81	148	0,33	0,35	0,34	
Поворот плавн. 45град тип В20 EA 80×100 мм	100		168	0,35	0,37	0,36	
Поворот плавн. 45град тип В20 EA 80×150 мм	150		218	0,40	0,43	0,42	
Поворот плавн. 45град тип В20 EA 80×200 мм	200		268	0,45	0,48	0,47	
Поворот плавн. 45град тип В20 EA 80×300 мм	300		368	0,56	0,60	0,58	
Поворот плавн. 45град тип В20 EA 80×400 мм	400		468	0,66	0,71	0,69	
Поворот плавн. 45град тип В20 EA 80×500 мм	500		568	0,76	0,81	0,79	
Поворот плавн. 45град тип В20 EA 80×600 мм	600		668	0,86	0,92	0,89	
Поворот плавн. 45град тип В20 EA 100×100 мм	100		101	168	0,38	0,41	0,40
Поворот плавн. 45град тип В20 EA 100×150 мм	150			218	0,42	0,45	0,44
Поворот плавн. 45град тип В20 EA 100×200 мм	200	268		0,47	0,50	0,49	
Поворот плавн. 45град тип В20 EA 100×300 мм	300	368		0,57	0,61	0,59	
Поворот плавн. 45град тип В20 EA 100×400 мм	400	468		0,66	0,71	0,69	
Поворот плавн. 45град тип В20 EA 100×500 мм	500	568		0,75	0,80	0,78	
Поворот плавн. 45град тип В20 EA 100×600 мм	600	668		0,85	0,91	0,80	

Таблица А.13.2 – Основные параметры крышки поворота плавного 45° вертикального внешнего

Наименование	Размер по рисунку А.13.2	Масса компонента для исполнения, кг		
		В±1,5, мм	стандарт	HDZ
1	2	3	4	5
Крышка поворота плавн. 45град тип В20 ESCA 50 мм	51,5	0,12	0,13	0,12
Крышка поворота плавн. 45град тип В20 ESCA 80 мм	81,5	0,16	0,17	0,17
Крышка поворота плавн. 45град тип В20 ESCA 100 мм	101,5	0,18	0,19	0,19
Крышка поворота плавн. 45град тип В20 ESCA 150 мм	151,5	0,25	0,27	0,26
Крышка поворота плавн. 45град тип В20 ESCA 200 мм	201,5	0,32	0,34	0,33
Крышка поворота плавн. 45град тип В20 ESCA 300 мм	301,5	0,46	0,49	0,48
Крышка поворота плавн. 45град тип В20 ESCA 400 мм	401,5	0,6	0,64	0,62
Крышка поворота плавн. 45град тип В20 ESCA 500 мм	501,5	0,73	0,78	0,76
Крышка поворота плавн. 45град тип В20 ESCA 600 мм	601,5	0,87	0,93	0,90
Крышка поворота плавн. 45град тип В20 EA 50 мм	51,5	0,12	0,13	0,12
Крышка поворота плавн. 45град тип В20 EA 80 мм	81,5	0,16	0,17	0,17
Крышка поворота плавн. 45град тип В20 EA 100 мм	101,5	0,18	0,19	0,19
Крышка поворота плавн. 45град тип В20 EA 150 мм	151,5	0,25	0,27	0,26

Продолжение таблицы А.13.2

1	2	3	4	5
Крышка поворота плавн. 45град тип В20 ЕА 200 мм	201,5	0,32	0,34	0,33
Крышка поворота плавн. 45град тип В20 ЕА 300 мм	301,5	0,46	0,49	0,48
Крышка поворота плавн. 45град тип В20 ЕА 400 мм	401,5	0,6	0,64	0,62
Крышка поворота плавн. 45град тип В20 ЕА 500 мм	501,5	0,73	0,78	0,76
Крышка поворота плавн. 45град тип В20 ЕА 600 мм	601,5	0,87	0,93	0,90

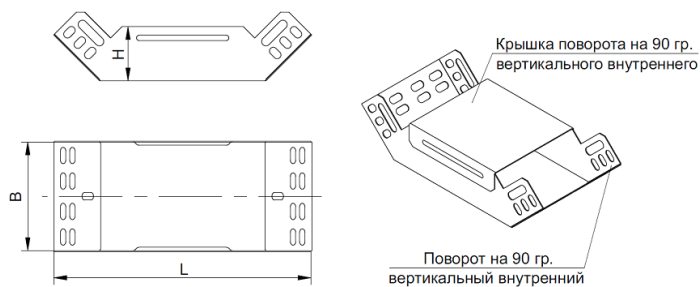


Рисунок А.14 – Поворот на 90° вертикальный внутренний

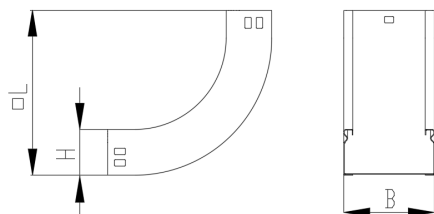


Рисунок А.15.1 – Поворот плавный на 90° вертикальный внутренний

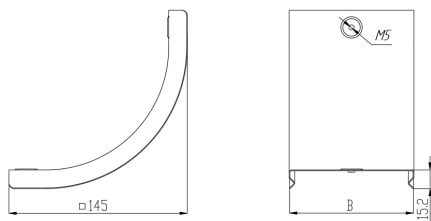


Рисунок А.15.2 – Крышка поворота плавного на 90° вертикального внутреннего

Таблица А.14 – Основные параметры поворота на 90° вертикального внутреннего

Наименование	Размеры по рисунку А.14			Масса компонента для исполнения, кг			
	L±1,5, мм	B±1,5, мм	H±1, мм	стандарт	HDZ	INOX	RAL
1	2	3	4	5	6	7	8
Поворот 90град вертикальный внутр. ESCA 35×50 мм	216	50	35	0,21	0,22	0,21	0,22
Поворот 90град вертикальный внутр. ESCA 35×100 мм		100		0,32	0,34	0,32	0,33
Поворот 90град вертикальный внутр. ESCA 35×150 мм		150		0,43	0,46	0,43	0,45
Поворот 90град вертикальный внутр. ESCA 35×200 мм		200		0,54	0,58	0,54	0,56
Поворот 90град вертикальный внутр. ESCA 35×300 мм		300		0,76	0,81	0,76	0,79
Поворот 90град вертикальный внутр. ESCA 50×50 мм	237	50	50	0,27	0,29	0,27	0,28
Поворот 90град вертикальный внутр. ESCA 50×100 мм		100		0,38	0,41	0,38	0,40
Поворот 90град вертикальный внутр. ESCA 50×150 мм		150		0,5	0,54	0,50	0,52
Поворот 90град вертикальный внутр. ESCA 50×200 мм		200		0,62	0,66	0,62	0,64
Поворот 90град вертикальный внутр. ESCA 50×300 мм		300		0,85	0,91	0,86	0,88
Поворот 90град вертикальный внутр. ESCA 50×400 мм		400		1,09	1,17	1,10	1,13
Поворот 90град вертикальный внутр. ESCA 50×500 мм		500		1,32	1,41	1,33	1,37
Поворот 90град вертикальный внутр. ESCA 50×600 мм		600		1,64	1,75	1,65	1,71
Поворот 90град вертикальный внутр. ESCA 80×80 мм	280	80	80	0,48	0,51	0,48	0,50
Поворот 90град вертикальный внутр. ESCA 80×100 мм		100		0,52	0,56	0,52	0,54
Поворот 90град вертикальный внутр. ESCA 80×150 мм		150		0,65	0,70	0,65	0,68
Поворот 90град вертикальный внутр. ESCA 80×200 мм		200		0,79	0,85	0,79	0,82
Поворот 90град вертикальный внутр. ESCA 80×300 мм		300		1,05	1,12	1,06	1,09
Поворот 90град вертикальный внутр. ESCA 80×400 мм		400		1,32	1,41	1,33	1,37
Поворот 90град вертикальный внутр. ESCA 80×500 мм		500		1,58	1,69	1,59	1,64
Поворот 90град вертикальный внутр. ESCA 80×600 мм		600		1,93	2,07	1,94	2,01
Поворот 90град вертикальный внутр. ESCA 100×100 мм	308	100	100	0,62	0,66	0,62	0,64
Поворот 90град вертикальный внутр. ESCA 100×150 мм		150		0,77	0,82	0,77	0,80
Поворот 90град вертикальный внутр. ESCA 100×200 мм		200		0,91	0,97	0,92	0,95
Поворот 90град вертикальный внутр. ESCA 100×300 мм		300		1,20	1,28	1,21	1,25
Поворот 90град вертикальный внутр. ESCA 100×400 мм		400		1,49	1,59	1,50	1,55
Поворот 90град вертикальный внутр. ESCA 100×500 мм		500		1,77	1,89	1,78	1,84
Поворот 90град вертикальный внутр. ESCA 100×600 мм		600		2,14	2,29	2,15	2,23
Поворот 90град вертикальный внутр. ESCA 60×50 мм	252	50	60	0,31	0,33	0,31	0,32
Поворот 90град вертикальный внутр. ESCA 60×100 мм		100		0,43	0,46	0,43	0,45
Поворот 90град вертикальный внутр. ESCA 60×150 мм		150		0,55	0,59	0,55	0,57
Поворот 90град вертикальный внутр. ESCA 60×200 мм		200		0,67	0,72	0,67	0,70
Поворот 90град вертикальный внутр. ESCA 60×300 мм		300		0,92	0,98	0,93	0,96
Поворот 90град вертикальный внутр. ESCA 60×400 мм		400		1,17	1,25	1,18	1,22
Поворот 90град вертикальный внутр. ESCA 60×500 мм		500		1,41	1,51	1,42	1,47
Поворот 90град вертикальный внутр. ESCA 60×600 мм		600		1,74	1,86	1,75	1,81
Поворот 90град вертикальный внутр. ESCA 85×100 мм	287	100	85	0,54	0,58	0,54	0,56
Поворот 90град вертикальный внутр. ESCA 85×150 мм		150		0,68	0,73	0,68	0,71
Поворот 90град вертикальный внутр. ESCA 85×200 мм		200		0,82	0,88	0,82	0,85

Продолжение таблицы А.14

1	2	3	4	5	6	7	8
Поворот 90град вертикальный внутр. ESCA 85×300 мм	287	300	85	1,09	1,17	1,10	1,13
Поворот 90град вертикальный внутр. ESCA 85×400 мм		400		1,36	1,46	1,37	1,41
Поворот 90град вертикальный внутр. ESCA 85×500 мм		500		1,63	1,74	1,64	1,70
Поворот 90град вертикальный внутр. ESCA 85×600 мм		600		1,79	1,92	1,80	1,86
Поворот 90град вертикальный внутр. ESCA 110×100 мм	322	100	110	0,68	0,73	0,68	0,71
Поворот 90град вертикальный внутр. ESCA 110×150 мм		150		0,83	0,89	0,83	0,86
Поворот 90град вертикальный внутр. ESCA 110×200 мм		200		0,98	1,05	0,99	1,02
Поворот 90град вертикальный внутр. ESCA 110×300 мм		300		1,27	1,36	1,28	1,32
Поворот 90град вертикальный внутр. ESCA 110×400 мм		400		1,58	1,69	1,59	1,64
Поворот 90град вертикальный внутр. ESCA 110×500 мм		500		1,87	2,00	1,88	1,94
Поворот 90град вертикальный внутр. ESCA 110×600 мм	600	2,00	2,14	2,01	2,08		
Поворот 90град вертикальный внутр. EA 35×50 мм	216	50	35	0,21	0,22	0,21	0,22
Поворот 90град вертикальный внутр. EA 35×100 мм		100		0,32	0,34	0,32	0,33
Поворот 90град вертикальный внутр. EA 35×150 мм		150		0,43	0,46	0,43	0,45
Поворот 90град вертикальный внутр. EA 35×200 мм		200		0,54	0,58	0,54	0,56
Поворот 90град вертикальный внутр. EA 35×300 мм		300		0,76	0,81	0,76	0,79
Поворот 90град вертикальный внутр. EA 50×50 мм	237	50	50	0,27	0,29	0,27	0,28
Поворот 90град вертикальный внутр. EA 50×100 мм		100		0,38	0,41	0,38	0,40
Поворот 90град вертикальный внутр. EA 50×150 мм		150		0,5	0,54	0,50	0,52
Поворот 90град вертикальный внутр. EA 50×200 мм		200		0,62	0,66	0,62	0,64
Поворот 90град вертикальный внутр. EA 50×300 мм		300		0,85	0,91	0,86	0,88
Поворот 90град вертикальный внутр. EA 50×400 мм		400		1,09	1,17	1,10	1,13
Поворот 90град вертикальный внутр. EA 50×500 мм		500		1,32	1,41	1,33	1,37
Поворот 90град вертикальный внутр. EA 50×600 мм	600	1,64	1,75	1,65	1,71		
Поворот 90град вертикальный внутр. EA 80×80 мм	280	80	80	0,48	0,51	0,48	0,50
Поворот 90град вертикальный внутр. EA 80×100 мм		100		0,52	0,56	0,52	0,54
Поворот 90град вертикальный внутр. EA 80×150 мм		150		0,65	0,70	0,65	0,68
Поворот 90град вертикальный внутр. EA 80×200 мм		200		0,79	0,85	0,79	0,82
Поворот 90град вертикальный внутр. EA 80×300 мм		300		1,05	1,12	1,06	1,09
Поворот 90град вертикальный внутр. EA 80×400 мм		400		1,32	1,41	1,33	1,37
Поворот 90град вертикальный внутр. EA 80×500 мм		500		1,58	1,69	1,59	1,64
Поворот 90град вертикальный внутр. EA 80×600 мм		600		1,93	2,07	1,94	2,01
Поворот 90град вертикальный внутр. EA 100×100 мм	308	100	100	0,62	0,66	0,62	0,64
Поворот 90град вертикальный внутр. EA 100×150 мм		150		0,77	0,82	0,77	0,80
Поворот 90град вертикальный внутр. EA 100×200 мм		200		0,91	0,97	0,92	0,95
Поворот 90град вертикальный внутр. EA 100×300 мм		300		1,20	1,28	1,21	1,25
Поворот 90град вертикальный внутр. EA 100×400 мм		400		1,49	1,59	1,50	1,55
Поворот 90град вертикальный внутр. EA 100×500 мм		500		1,77	1,89	1,78	1,84
Поворот 90град вертикальный внутр. EA 100×600 мм	600	2,14	2,29	2,15	2,23		

Таблица А. 15.1 – Основные параметры поворота плавного 90° вертикального внутреннего

Наименование	Размеры по рисунку А.15.1			Масса компонента для исполнения, кг		
	L±1,5, мм	B±1,5, мм	H±1, мм	стандарт	HDZ	RAL
1	2	3	4	5	6	7
Поворот плавн. 90град тип В10 ESCA 50×50 мм	180	50	51	0,28	0,3	0,29
Поворот плавн. 90град тип В10 ESCA 50×100 мм		100		0,36	0,39	0,37
Поворот плавн. 90град тип В10 ESCA 50×150 мм		150		0,44	0,47	0,46
Поворот плавн. 90град тип В10 ESCA 50×200 мм		200		0,53	0,57	0,55
Поворот плавн. 90град тип В10 ESCA 50×300 мм		300		0,69	0,74	0,72
Поворот плавн. 90град тип В10 ESCA 50×400 мм		400		0,85	0,91	0,88
Поворот плавн. 90град тип В10 ESCA 50×500 мм		500		1,01	1,08	1,05
Поворот плавн. 90град тип В10 ESCA 50×600 мм		600		1,17	1,25	1,22
Поворот плавн. 90град тип В10 ESCA 80×80 мм	210	80	81	0,46	0,49	0,48
Поворот плавн. 90град тип В10 ESCA 80×100 мм		100		0,50	0,54	0,52
Поворот плавн. 90град тип В10 ESCA 80×150 мм		150		0,59	0,63	0,61
Поворот плавн. 90град тип В10 ESCA 80×200 мм		200		0,69	0,74	0,72
Поворот плавн. 90град тип В10 ESCA 80×300 мм		300		0,87	0,93	0,9
Поворот плавн. 90град тип В10 ESCA 80×400 мм		400		1,06	1,13	1,1
Поворот плавн. 90град тип В10 ESCA 80×500 мм		500		1,25	1,34	1,3
Поворот плавн. 90град тип В10 ESCA 80×600 мм		600		1,44	1,54	1,5
Поворот плавн. 90град тип В10 ESCA 100×100 мм	230	100	101	0,59	0,63	0,61
Поворот плавн. 90град тип В10 ESCA 100×150 мм		150		0,7	0,75	0,73
Поворот плавн. 90град тип В10 ESCA 100×200 мм		200		0,8	0,86	0,83
Поворот плавн. 90град тип В10 ESCA 100×300 мм		300		1,01	1,08	1,05
Поворот плавн. 90град тип В10 ESCA 100×400 мм		400		1,21	1,29	1,26
Поворот плавн. 90град тип В10 ESCA 100×500 мм		500		1,42	1,52	1,48
Поворот плавн. 90град тип В10 ESCA 100×600 мм		600		1,62	1,73	1,68
Поворот плавн. 90град тип В10 EA 50×50 мм		180		50	51	0,28
Поворот плавн. 90град тип В10 EA 50×100 мм	100		0,36	0,39		0,37
Поворот плавн. 90град тип В10 EA 50×150 мм	150		0,44	0,47		0,46
Поворот плавн. 90град тип В10 EA 50×200 мм	200		0,53	0,57		0,55
Поворот плавн. 90град тип В10 EA 50×300 мм	300		0,69	0,74		0,72
Поворот плавн. 90град тип В10 EA 50×400 мм	400		0,85	0,91		0,88
Поворот плавн. 90град тип В10 EA 50×500 мм	500		1,01	1,08		1,05
Поворот плавн. 90град тип В10 EA 50×600 мм	600		1,17	1,25		1,22
Поворот плавн. 90град тип В10 EA 80×80 мм	210	80	81	0,46	0,49	0,48
Поворот плавн. 90град тип В10 EA 80×100 мм		100		0,50	0,54	0,52
Поворот плавн. 90град тип В10 EA 80×150 мм		150		0,59	0,63	0,61
Поворот плавн. 90град тип В10 EA 80×200 мм		200		0,69	0,74	0,72
Поворот плавн. 90град тип В10 EA 80×300 мм		300		0,87	0,93	0,9
Поворот плавн. 90град тип В10 EA 80×400 мм		400		1,06	1,13	1,1
Поворот плавн. 90град тип В10 EA 80×500 мм		500		1,25	1,34	1,3
Поворот плавн. 90град тип В10 EA 80×600 мм		600		1,44	1,54	1,5

Продолжение таблицы А.15.1

1	2	3	4	5	6	7
Поворот плавн. 90град тип В10 ЕА 100×100 мм	230	100	101	0,59	0,63	0,61
Поворот плавн. 90град тип В10 ЕА 100×150 мм		150		0,7	0,75	0,73
Поворот плавн. 90град тип В10 ЕА 100×200 мм		200		0,8	0,86	0,83
Поворот плавн. 90град тип В10 ЕА 100×300 мм		300		1,01	1,08	1,05
Поворот плавн. 90град тип В10 ЕА 100×400 мм		400		1,21	1,29	1,26
Поворот плавн. 90град тип В10 ЕА 100×500 мм		500		1,42	1,52	1,48
Поворот плавн. 90град тип В10 ЕА 100×600 мм		600		1,62	1,73	1,68

Таблица А.15.2 – Основные параметры крышки поворота плавного 90° вертикального внутреннего

Наименование	Размеры по рисунку А.15.2 В±1,5, мм	Масса компонента для исполнения, кг		
		стандарт	HDZ	RAL
Крышка поворота плавн. 90град тип В10 ESCA 50 мм	51,5	0,10	0,11	0,10
Крышка поворота плавн. 90град тип В10 ESCA 80 мм	81,5	0,14	0,15	0,15
Крышка поворота плавн. 90град тип В10 ESCA 100 мм	101,5	0,16	0,17	0,17
Крышка поворота плавн. 90град тип В10 ESCA 150 мм	151,5	0,22	0,24	0,23
Крышка поворота плавн. 90град тип В10 ESCA 200 мм	201,5	0,28	0,30	0,29
Крышка поворота плавн. 90град тип В10 ESCA 300 мм	301,5	0,4	0,43	0,42
Крышка поворота плавн. 90град тип В10 ESCA 400 мм	401,5	0,52	0,56	0,54
Крышка поворота плавн. 90град тип В10 ESCA 500 мм	501,5	0,64	0,68	0,67
Крышка поворота плавн. 90град тип В10 ESCA 600 мм	601,5	0,76	0,81	0,79
Крышка поворота плавн. 90град тип В10 ЕА 50 мм	51,5	0,10	0,11	0,10
Крышка поворота плавн. 90град тип В10 ЕА 80 мм	81,5	0,14	0,15	0,15
Крышка поворота плавн. 90град тип В10 ЕА 100 мм	101,5	0,16	0,17	0,17
Крышка поворота плавн. 90град тип В10 ЕА 150 мм	151,5	0,22	0,24	0,23
Крышка поворота плавн. 90град тип В10 ЕА 200 мм	201,5	0,28	0,30	0,29
Крышка поворота плавн. 90град тип В10 ЕА 300 мм	301,5	0,4	0,43	0,42
Крышка поворота плавн. 90град тип В10 ЕА 400 мм	401,5	0,52	0,56	0,54
Крышка поворота плавн. 90град тип В10 ЕА 500 мм	501,5	0,64	0,68	0,67
Крышка поворота плавн. 90град тип В10 ЕА 600 мм	601,5	0,76	0,81	0,79

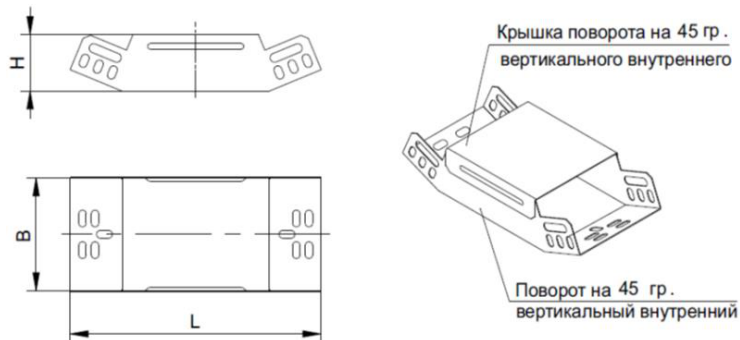


Рисунок А.16 – Поворот на 45° вертикальный внутренний

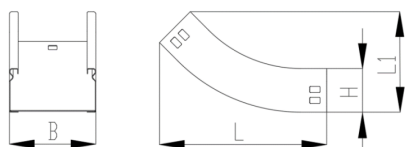


Рисунок А.17.1 – Поворот плавный на 45° вертикальный внутренний

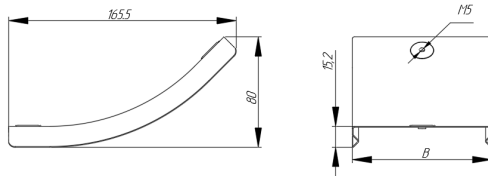


Рисунок А.17.2 – Крышка поворота плавного на 45° вертикального внутреннего

Таблица А.16 – Основные параметры поворота на 45° вертикального внутреннего

Наименование	Размеры по рисунку А.16			Масса компонента для исполнения, кг			
	L±1,5, мм	B±1,5, мм	H±1, мм	стандарт	HDZ	INOX	RAL
1	2	3	4	5	6	7	8
Поворот 45град вертикальный внутр. ESCA 50×50 мм	221	50	50	0,24	0,26	0,24	0,25
Поворот 45град вертикальный внутр. ESCA 50×100 мм		100	0,34	0,36	0,34	0,35	
Поворот 45град вертикальный внутр. ESCA 50×150 мм		150	0,44	0,47	0,44	0,46	
Поворот 45град вертикальный внутр. ESCA 50×200 мм		200	0,55	0,59	0,55	0,57	
Поворот 45град вертикальный внутр. ESCA 50×300 мм		300	0,76	0,81	0,76	0,79	
Поворот 45град вертикальный внутр. ESCA 50×400 мм		400	0,97	1,04	0,98	1,01	
Поворот 45град вертикальный внутр. ESCA 50×500 мм		500	1,18	1,26	1,19	1,23	
Поворот 45град вертикальный внутр. ESCA 50×600 мм		600	1,46	1,56	1,47	1,52	
Поворот 45град вертикальный внутр. ESCA 80×80 мм	229	80	80	0,38	0,41	0,38	0,40
Поворот 45град вертикальный внутр. ESCA 80×100 мм		100	0,44	0,47	0,44	0,46	
Поворот 45град вертикальный внутр. ESCA 80×150 мм		150	0,55	0,59	0,55	0,57	
Поворот 45град вертикальный внутр. ESCA 80×200 мм		200	0,67	0,72	0,67	0,70	

Продолжение таблицы А.16

1	2	3	4	5	6	7	8	
Поворот 45град вертикальный внутр. ESCA 80×300 мм	244	300	80	0,89	0,95	0,90	0,93	
Поворот 45град вертикальный внутр. ESCA 80×400 мм		400		1,12	1,20	1,13	1,16	
Поворот 45град вертикальный внутр. ESCA 80×500 мм		500		1,34	1,43	1,35	1,39	
Поворот 45град вертикальный внутр. ESCA 80×600 мм		600		1,64	1,75	1,65	1,71	
Поворот 45град вертикальный внутр. ESCA 100×100 мм	260	100	100	0,52	0,56	0,52	0,54	
Поворот 45град вертикальный внутр. ESCA 100×150 мм		150		0,63	0,67	0,63	0,66	
Поворот 45град вертикальный внутр. ESCA 100×200 мм		200		0,75	0,80	0,75	0,78	
Поворот 45град вертикальный внутр. ESCA 100×300 мм	260	300	100	0,98	1,05	0,99	1,02	
Поворот 45град вертикальный внутр. ESCA 100×400 мм		400		1,22	1,31	1,23	1,27	
Поворот 45град вертикальный внутр. ESCA 100×500 мм		500		1,45	1,55	1,46	1,51	
Поворот 45град вертикальный внутр. ESCA 100×600 мм		600		1,76	1,88	1,77	1,83	
Поворот 45град вертикальный внутр. EA 50×50 мм	221	50	50	0,24	0,26	0,24	0,25	
Поворот 45град вертикальный внутр. EA 50×100 мм		100		0,34	0,36	0,34	0,35	
Поворот 45град вертикальный внутр. EA 50×150 мм		150		0,44	0,47	0,44	0,46	
Поворот 45град вертикальный внутр. EA 50×200 мм		200		0,55	0,59	0,55	0,57	
Поворот 45град вертикальный внутр. EA 50×300 мм		300		0,76	0,81	0,76	0,79	
Поворот 45град вертикальный внутр. EA 50×400 мм		400		0,97	1,04	0,98	1,01	
Поворот 45град вертикальный внутр. EA 50×500 мм		500		1,18	1,26	1,19	1,23	
Поворот 45град вертикальный внутр. EA 50×600 мм		600		1,46	1,56	1,47	1,52	
Поворот 45град вертикальный внутр. EA 80×80 мм	229	80	80	0,38	0,41	0,38	0,40	
Поворот 45град вертикальный внутр. EA 80×100 мм	244	100		0,44	0,47	0,44	0,46	
Поворот 45град вертикальный внутр. EA 80×150 мм		150		0,55	0,59	0,55	0,57	
Поворот 45град вертикальный внутр. EA 80×200 мм		200		0,67	0,72	0,67	0,70	
Поворот 45град вертикальный внутр. EA 80×300 мм		300		0,89	0,95	0,90	0,93	
Поворот 45град вертикальный внутр. EA 80×400 мм		400		1,12	1,20	1,13	1,16	
Поворот 45град вертикальный внутр. EA 80×500 мм		500		1,34	1,43	1,35	1,39	
Поворот 45град вертикальный внутр. EA 80×600 мм		600		1,64	1,75	1,65	1,71	
Поворот 45град вертикальный внутр. EA 100×100 мм	260	100		0,52	0,56	0,52	0,54	
Поворот 45град вертикальный внутр. EA 100×150 мм		150		0,63	0,67	0,63	0,66	
Поворот 45град вертикальный внутр. EA 100×200 мм		200		0,75	0,80	0,75	0,78	
Поворот 45град вертикальный внутр. EA 100×300 мм	260	300		100	0,98	1,05	0,99	1,02
Поворот 45град вертикальный внутр. EA 100×400 мм		400			1,22	1,31	1,23	1,27
Поворот 45град вертикальный внутр. EA 100×500 мм		500			1,45	1,55	1,46	1,51
Поворот 45град вертикальный внутр. EA 100×600 мм		600	1,76		1,88	1,77	1,83	

Таблица А.17.1 – Основные параметры поворота плавного 45° вертикального внутреннего

Наименование	Размеры по рисунку А.17.1				Масса компонента для исполнения, кг		
	L±1,5, мм	B±1,5, мм	L1±5, мм	H±1, мм	стандарт	HDZ	RAL
1	2	3	4	5	6	7	8
Поворот плавн. 45град тип В10 ESCA 50×50 мм	192	50	115	51	0,21	0,23	0,22
Поворот плавн. 45град тип В10 ESCA 50×100 мм		100			0,32	0,34	0,33
Поворот плавн. 45град тип В10 ESCA 50×150 мм		150			0,41	0,44	0,43
Поворот плавн. 45град тип В10 ESCA 50×200 мм		200			0,49	0,52	0,51
Поворот плавн. 45град тип В10 ESCA 50×300 мм		300			0,66	0,71	0,69
Поворот плавн. 45град тип В10 ESCA 50×400 мм		400			0,83	0,89	0,86
Поворот плавн. 45град тип В10 ESCA 50×500 мм		500			1,00	1,07	1,04
Поворот плавн. 45град тип В10 ESCA 50×600 мм		600			1,17	1,25	1,22
Поворот плавн. 45град тип В10 ESCA 80×80 мм	214	80	145	81	0,38	0,41	0,4
Поворот плавн. 45град тип В10 ESCA 80×100 мм		100			0,42	0,45	0,44
Поворот плавн. 45град тип В10 ESCA 80×150 мм		150			0,51	0,55	0,53
Поворот плавн. 45град тип В10 ESCA 80×200 мм		200			0,60	0,64	0,62
Поворот плавн. 45град тип В10 ESCA 80×300 мм		300			0,79	0,85	0,82
Поворот плавн. 45град тип В10 ESCA 80×400 мм		400			0,98	1,05	1,02
Поворот плавн. 45град тип В10 ESCA 80×500 мм		500			1,17	1,25	1,22
Поворот плавн. 45град тип В10 ESCA 80×600 мм		600			1,36	1,46	1,41
Поворот плавн. 45град тип В10 ESCA 100×100 мм	228	100	165	101	0,48	0,51	0,5
Поворот плавн. 45град тип В10 ESCA 100×150 мм		150			0,58	0,62	0,6
Поворот плавн. 45град тип В10 ESCA 100×200 мм		200			0,68	0,73	0,71
Поворот плавн. 45град тип В10 ESCA 100×300 мм		300			0,88	0,94	0,92
Поворот плавн. 45град тип В10 ESCA 100×400 мм		400			1,08	1,16	1,12
Поворот плавн. 45град тип В10 ESCA 100×500 мм		500			1,29	1,38	1,34
Поворот плавн. 45град тип В10 ESCA 100×600 мм		600			1,49	1,59	1,55
Поворот плавн. 45град тип В10 EA 50×50 мм		192			50	115	51
Поворот плавн. 45град тип В10 EA 50×100 мм	100		0,32	0,34	0,33		
Поворот плавн. 45град тип В10 EA 50×150 мм	150		0,41	0,44	0,43		
Поворот плавн. 45град тип В10 EA 50×200 мм	200		0,49	0,52	0,51		
Поворот плавн. 45град тип В10 EA 50×300 мм	300		0,66	0,71	0,69		
Поворот плавн. 45град тип В10 EA 50×400 мм	400		0,83	0,89	0,86		
Поворот плавн. 45град тип В10 EA 50×500 мм	500		1,00	1,07	1,04		
Поворот плавн. 45град тип В10 EA 50×600 мм	600		1,17	1,25	1,22		
Поворот плавн. 45град тип В10 EA 80×80 мм	214	80	145	81	0,38	0,41	0,4
Поворот плавн. 45град тип В10 EA 80×100 мм		100			0,42	0,45	0,44
Поворот плавн. 45град тип В10 EA 80×150 мм		150			0,51	0,55	0,53
Поворот плавн. 45град тип В10 EA 80×200 мм		200			0,60	0,64	0,62
Поворот плавн. 45град тип В10 EA 80×300 мм		300			0,79	0,85	0,82
Поворот плавн. 45град тип В10 EA 80×400 мм		400			0,98	1,05	1,02
Поворот плавн. 45град тип В10 EA 80×500 мм		500			1,17	1,25	1,22

Продолжение таблицы А.17.1

1	2	3	4	5	6	7	8
Поворот плавн. 45град тип В10 EA 80×600 мм	214	600	145	81	1,36	1,46	1,41
Поворот плавн. 45град тип В10 EA 100×100 мм	228	100	165	101	0,48	0,51	0,5
Поворот плавн. 45град тип В10 EA 100×150 мм		150			0,58	0,62	0,6
Поворот плавн. 45град тип В10 EA 100×200 мм		200			0,68	0,73	0,71
Поворот плавн. 45град тип В10 EA 100×300 мм		300			0,88	0,94	0,92
Поворот плавн. 45град тип В10 EA 100×400 мм		400			1,08	1,16	1,12
Поворот плавн. 45град тип В10 EA 100×500 мм		500			1,29	1,38	1,34
Поворот плавн. 45град тип В10 EA 100×600 мм		600			1,49	1,59	1,55

Таблица А.17.2 – Основные параметры крышки поворота плавного 45° вертикального внутреннего

Наименование	Размеры по рисунку А.17.2 В±1,5, мм	Масса компонента для исполнения, кг		
		стандарт	HDZ	RAL
Крышка поворота плавн. 45град тип В10 ESCA 50 мм	51,5	0,08	0,09	0,08
Крышка поворота плавн. 45град тип В10 ESCA 80 мм	81,5	0,11	0,12	0,11
Крышка поворота плавн. 45град тип В10 ESCA 100 мм	101,5	0,13	0,14	0,14
Крышка поворота плавн. 45град тип В10 ESCA 150 мм	151,5	0,18	0,19	0,19
Крышка поворота плавн. 45град тип В10 ESCA 200 мм	201,5	0,23	0,25	0,24
Крышка поворота плавн. 45град тип В10 ESCA 300 мм	301,5	0,33	0,35	0,34
Крышка поворота плавн. 45град тип В10 ESCA 400 мм	401,5	0,43	0,46	0,45
Крышка поворота плавн. 45град тип В10 ESCA 500 мм	501,5	0,52	0,56	0,54
Крышка поворота плавн. 45град тип В10 ESCA 600 мм	601,5	0,62	0,66	0,64
Крышка поворота плавн. 45град тип В10 EA 50 мм	51,5	0,08	0,09	0,08
Крышка поворота плавн. 45град тип В10 EA 80 мм	81,5	0,11	0,12	0,11
Крышка поворота плавн. 45град тип В10 EA 100 мм	101,5	0,13	0,14	0,14
Крышка поворота плавн. 45град тип В10 EA 150 мм	151,5	0,18	0,19	0,19
Крышка поворота плавн. 45град тип В10 EA 200 мм	201,5	0,23	0,25	0,24
Крышка поворота плавн. 45град тип В10 EA 300 мм	301,5	0,33	0,35	0,34
Крышка поворота плавн. 45град тип В10 EA 400 мм	401,5	0,43	0,46	0,45
Крышка поворота плавн. 45град тип В10 EA 500 мм	501,5	0,52	0,56	0,54
Крышка поворота плавн. 45град тип В10 EA 600 мм	601,5	0,62	0,66	0,64

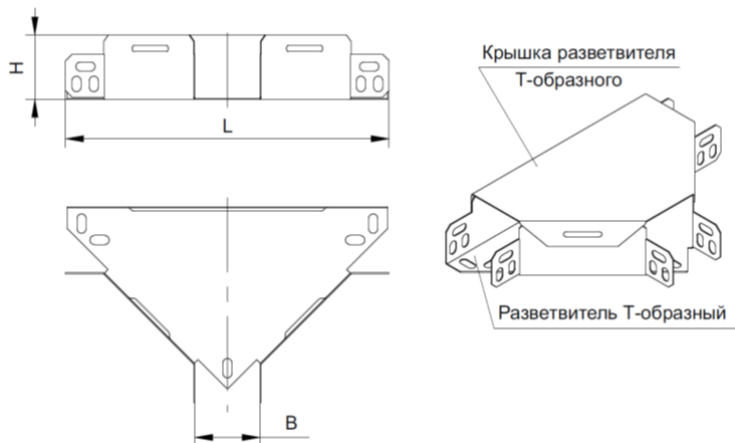


Рисунок А.18 – Разветвитель Т-образный

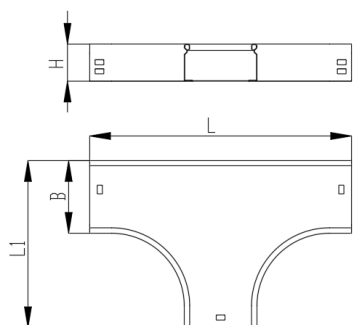


Рисунок А.19.1 – Разветвитель Т-образный плавный

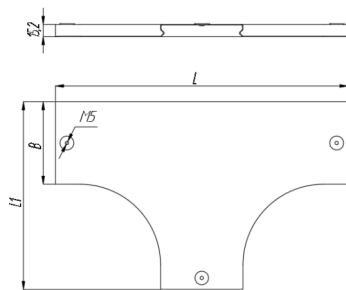


Рисунок А.19.2 – Крышка разветвителя Т-образного плавного

Таблица А.18 – Основные параметры разветвителя Т-образного

Наименование	Размеры по рисунку А.18			Масса компонента для исполнения, кг			
	L±1,5, мм	B±1,5, мм	H±1, мм	стандарт	HDZ	INOX	RAL
1	2	3	4	5	6	7	8
Разветвитель Т-обр. ESCA 35×50 мм	250	50	35	0,39	0,42	0,39	0,41
Разветвитель Т-обр. ESCA 35×100 мм	392	100		0,91	0,97	0,92	0,95
Разветвитель Т-обр. ESCA 35×150 мм	442	150		1,31	1,40	1,32	1,36
Разветвитель Т-обр. ESCA 35×200 мм	492	200		1,77	1,89	1,78	1,84
Разветвитель Т-обр. ESCA 35×300 мм	592	300		2,88	3,08	2,90	3,00
Разветвитель Т-обр. ESCA 50×50 мм	250	50	50	0,44	0,47	0,44	0,46

Продолжение таблицы А.18

1	2	3	4	5	6	7	8
Разветвитель Т-обр. ESCA 50×100 мм	392	100	50	0,98	1,05	0,99	1,02
Разветвитель Т-обр. ESCA 50×150 мм	442	150		1,38	1,48	1,39	1,44
Разветвитель Т-обр. ESCA 50×200 мм	492	200		1,86	1,99	1,87	1,93
Разветвитель Т-обр. ESCA 50×300 мм	592	300		2,97	3,18	2,99	3,09
Разветвитель Т-обр. ESCA 50×400 мм	692	400		4,36	4,67	4,39	4,53
Разветвитель Т-обр. ESCA 50×500 мм	792	500		6,00	6,42	6,04	6,24
Разветвитель Т-обр. ESCA 50×600 мм	892	600		8,95	9,58	9,00	9,31
Разветвитель Т-обр. ESCA 80×80 мм	372	80		80	1,10	1,18	1,11
Разветвитель Т-обр. ESCA 80×100 мм	392	100	1,13		1,21	1,14	1,18
Разветвитель Т-обр. ESCA 80×150 мм	442	150	1,54		1,65	1,55	1,60
Разветвитель Т-обр. ESCA 80×200 мм	492	200	2,03		2,17	2,04	2,11
Разветвитель Т-обр. ESCA 80×300 мм	592	300	3,16		3,38	3,18	3,29
Разветвитель Т-обр. ESCA 80×400 мм	692	400	4,56		4,88	4,59	4,74
Разветвитель Т-обр. ESCA 80×500 мм	792	500	6,20		6,63	6,24	6,45
Разветвитель Т-обр. ESCA 80×600 мм	892	600	9,26		9,91	9,32	9,63
Разветвитель Т-обр. ESCA 100×100 мм	392	100	100	1,24	1,33	1,25	1,29
Разветвитель Т-обр. ESCA 100×150 мм	442	150		1,66	1,78	1,67	1,73
Разветвитель Т-обр. ESCA 100×200 мм	492	200		2,15	2,30	2,16	2,24
Разветвитель Т-обр. ESCA 100×300 мм	592	300		3,3	3,53	3,32	3,43
Разветвитель Т-обр. ESCA 100×400 мм	692	400		4,71	5,04	4,74	4,90
Разветвитель Т-обр. ESCA 100×500 мм	792	500		6,38	6,83	6,42	6,64
Разветвитель Т-обр. ESCA 100×600 мм	892	600		9,47	10,13	9,53	9,85
Разветвитель Т-обр. ESCA 60×50 мм	250	50		60	0,47	0,50	0,47
Разветвитель Т-обр. ESCA 60×100 мм	392	100	1,04		1,11	1,05	1,08
Разветвитель Т-обр. ESCA 60×150 мм	442	150	1,44		1,54	1,45	1,50
Разветвитель Т-обр. ESCA 60×200 мм	492	200	1,92		2,05	1,93	2,00
Разветвитель Т-обр. ESCA 60×300 мм	592	300	3,04		3,25	3,06	3,16
Разветвитель Т-обр. ESCA 60×400 мм	692	400	4,43		4,74	4,46	4,61
Разветвитель Т-обр. ESCA 60×500 мм	792	500	6,06		6,48	6,10	6,30
Разветвитель Т-обр. ESCA 60×600 мм	892	600	8,00		8,56	8,05	8,32
Разветвитель Т-обр. ESCA 85×100 мм	392	100	85	1,17	1,25	1,18	1,22
Разветвитель Т-обр. ESCA 85×150 мм	442	150		1,58	1,69	1,59	1,64
Разветвитель Т-обр. ESCA 85×200 мм	492	200		2,06	2,20	2,07	2,14
Разветвитель Т-обр. ESCA 85×300 мм	592	300		3,20	3,42	3,22	3,33
Разветвитель Т-обр. ESCA 85×400 мм	692	400		4,61	4,93	4,64	4,79
Разветвитель Т-обр. ESCA 85×500 мм	792	500		6,25	6,69	6,29	6,50
Разветвитель Т-обр. ESCA 85×600 мм	892	600		8,21	8,78	8,26	8,54
Разветвитель Т-обр. ESCA 110×100 мм	392	100		110	1,29	1,38	1,30
Разветвитель Т-обр. ESCA 110×150 мм	442	150	1,71		1,83	1,72	1,78
Разветвитель Т-обр. ESCA 110×200 мм	492	200	2,21		2,36	2,22	2,30

Продолжение таблицы А.18

1	2	3	4	5	6	7	8
Разветвитель Т-обр. ESCA 110×300 мм	592	300	110	3,36	3,60	3,38	3,49
Разветвитель Т-обр. ESCA 110×400 мм	692	400		4,78	5,11	4,81	4,97
Разветвитель Т-обр. ESCA 110×500 мм	792	500		6,44	6,89	6,48	6,70
Разветвитель Т-обр. ESCA 110×600 мм	892	600		9,62	10,29	9,68	10,00
Разветвитель Т-обр. EA 35×50 мм	250	50	35	0,39	0,42	0,39	0,41
Разветвитель Т-обр. EA 35×100 мм	392	100		0,91	0,97	0,92	0,95
Разветвитель Т-обр. EA 35×150 мм	442	150		1,31	1,40	1,32	1,36
Разветвитель Т-обр. EA 35×200 мм	492	200		1,77	1,89	1,78	1,84
Разветвитель Т-обр. EA 35×300 мм	592	300	50	2,88	3,08	2,90	3,00
Разветвитель Т-обр. EA 50×50 мм	250	50		0,44	0,47	0,44	0,46
Разветвитель Т-обр. EA 50×100 мм	392	100		0,98	1,05	0,99	1,02
Разветвитель Т-обр. EA 50×150 мм	442	150		1,38	1,48	1,39	1,44
Разветвитель Т-обр. EA 50×200 мм	492	200		1,86	1,99	1,87	1,93
Разветвитель Т-обр. EA 50×300 мм	592	300		2,97	3,18	2,99	3,09
Разветвитель Т-обр. EA 50×400 мм	692	400		4,36	4,67	4,39	4,53
Разветвитель Т-обр. EA 50×500 мм	792	500		6,00	6,42	6,04	6,24
Разветвитель Т-обр. EA 50×600 мм	892	600	8,95	9,58	9,00	9,31	
Разветвитель Т-обр. EA 80×80 мм	372	80	80	1,10	1,18	1,11	1,14
Разветвитель Т-обр. EA 80×100 мм	392	100		1,13	1,21	1,14	1,18
Разветвитель Т-обр. EA 80×150 мм	442	150		1,54	1,65	1,55	1,60
Разветвитель Т-обр. EA 80×200 мм	492	200		2,03	2,17	2,04	2,11
Разветвитель Т-обр. EA 80×300 мм	592	300	80	3,16	3,38	3,18	3,29
Разветвитель Т-обр. EA 80×400 мм	692	400		4,56	4,88	4,59	4,74
Разветвитель Т-обр. EA 80×500 мм	792	500		6,20	6,63	6,24	6,45
Разветвитель Т-обр. EA 80×600 мм	892	600		9,26	9,91	9,32	9,63
Разветвитель Т-обр. EA 100×100 мм	392	100		1,24	1,33	1,25	1,29
Разветвитель Т-обр. EA 100×150 мм	442	150		1,66	1,78	1,67	1,73
Разветвитель Т-обр. EA 100×200 мм	492	200		2,15	2,30	2,16	2,24
Разветвитель Т-обр. EA 100×300 мм	592	300		3,3	3,53	3,32	3,43
Разветвитель Т-обр. EA 100×400 мм	692	400	4,71	5,04	4,74	4,90	
Разветвитель Т-обр. EA 100×500 мм	792	500	60	6,38	6,83	6,42	6,64
Разветвитель Т-обр. EA 100×600 мм	892	600		9,47	10,13	9,53	9,85
Разветвитель Т-обр. EA 60×50 мм	250	50		0,47	0,50	0,47	0,49
Разветвитель Т-обр. EA 60×100 мм	392	100		1,04	1,11	1,05	1,08
Разветвитель Т-обр. EA 60×150 мм	442	150		1,44	1,54	1,45	1,50
Разветвитель Т-обр. EA 60×200 мм	492	200		1,92	2,05	1,93	2,00
Разветвитель Т-обр. EA 60×300 мм	592	300		3,04	3,25	3,06	3,16
Разветвитель Т-обр. EA 60×400 мм	692	400		4,43	4,74	4,46	4,61
Разветвитель Т-обр. EA 60×500 мм	792	500	6,06	6,48	6,10	6,30	
Разветвитель Т-обр. EA 60×600 мм	892	600	8,00	8,56	8,05	8,32	

Продолжение таблицы А.18

1	2	3	4	5	6	7	8
Разветвитель Т-обр. EA 85×100 мм	392	100	85	1,17	1,25	1,18	1,22
Разветвитель Т-обр. EA 85×150 мм	442	150		1,58	1,69	1,59	1,64
Разветвитель Т-обр. EA 85×200 мм	492	200		2,06	2,20	2,07	2,14
Разветвитель Т-обр. EA 85×300 мм	592	300		3,20	3,42	3,22	3,33
Разветвитель Т-обр. EA 85×400 мм	692	400		4,61	4,93	4,64	4,79
Разветвитель Т-обр. EA 85×500 мм	792	500		6,25	6,69	6,29	6,50
Разветвитель Т-обр. EA 85×600 мм	892	600		8,21	8,78	8,26	8,54
Разветвитель Т-обр. EA 110×100 мм	392	100	110	1,29	1,38	1,30	1,34
Разветвитель Т-обр. EA 110×150 мм	442	150		1,71	1,83	1,72	1,78
Разветвитель Т-обр. EA 110×200 мм	492	200		2,21	2,36	2,22	2,30
Разветвитель Т-обр. EA 110×300 мм	592	300		3,36	3,60	3,38	3,49
Разветвитель Т-обр. EA 110×400 мм	692	400		4,78	5,11	4,81	4,97
Разветвитель Т-обр. EA 110×500 мм	792	500		6,44	6,89	6,48	6,70
Разветвитель Т-обр. EA 110×600 мм	892	600		9,62	10,29	9,68	10,00

Таблица А.19.1 – Основные параметры разветвителя Т-образного плавного

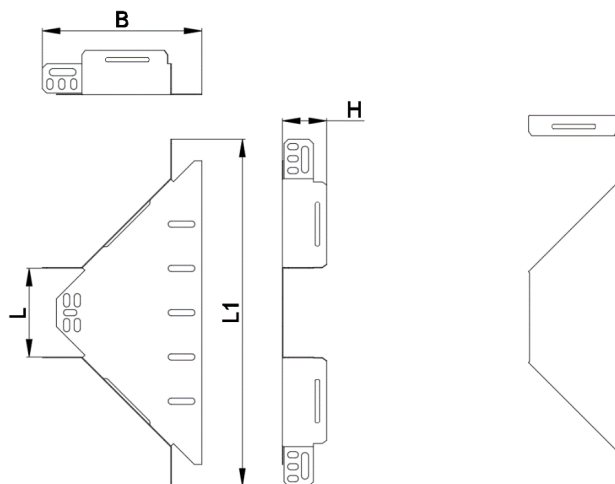
Наименование	Размеры по рисунку А.19.1				Масса компонента для исполнения, кг		
	L±1,5, мм	B±1,5, мм	H±1, мм	L1±5, мм	стандарт	HDZ	RAL
1	2	3	4	5	6	7	8
Разветв. Т-обр. плавн. тип G01 ESCA 50×50 мм	310	50	51	180	0,43	0,46	0,45
Разветв. Т-обр. плавн. тип G01 ESCA 50×100 мм	360	100		230	0,60	0,64	0,62
Разветв. Т-обр. плавн. тип G01 ESCA 50×150 мм	410	150		280	0,79	0,85	0,82
Разветв. Т-обр. плавн. тип G01 ESCA 50×200 мм	460	200		330	1,02	1,09	1,06
Разветв. Т-обр. плавн. тип G01 ESCA 50×300 мм	560	300		430	1,55	1,66	1,61
Разветв. Т-обр. плавн. тип G01 ESCA 50×400 мм	660	400		530	2,20	2,35	2,29
Разветв. Т-обр. плавн. тип G01 ESCA 50×500 мм	760	500		630	2,94	3,15	3,06
Разветв. Т-обр. плавн. тип G01 ESCA 50×600 мм	860	600	730	3,80	4,07	3,96	
Разветв. Т-обр. плавн. тип G01 ESCA 80×80 мм	340	80	81	210	0,65	0,70	0,68
Разветв. Т-обр. плавн. тип G01 ESCA 80×100 мм	360	100		230	0,73	0,78	0,76
Разветв. Т-обр. плавн. тип G01 ESCA 80×150 мм	410	150		280	0,93	1,00	0,97
Разветв. Т-обр. плавн. тип G01 ESCA 80×200 мм	460	200		330	1,16	1,24	1,21
Разветв. Т-обр. плавн. тип G01 ESCA 80×300 мм	560	300		430	1,71	1,83	1,78
Разветв. Т-обр. плавн. тип G01 ESCA 80×400 мм	660	400		530	2,36	2,53	2,46
Разветв. Т-обр. плавн. тип G01 ESCA 80×500 мм	760	500		630	3,13	3,35	3,26
Разветв. Т-обр. плавн. тип G01 ESCA 80×600 мм	860	600	730	4,01	4,29	4,17	
Разветв. Т-обр. плавн. тип G01 ESCA 100×100 мм	360	100	101	230	0,81	0,87	0,84
Разветв. Т-обр. плавн. тип G01 ESCA 100×150 мм	410	150		280	1,02	1,09	1,06
Разветв. Т-обр. плавн. тип G01 ESCA 100×200 мм	460	200		330	1,26	1,35	1,31

Продолжение таблицы А.19.1

1	2	3	4	5	6	7	8	
Разветв. Т-обр. плавн. тип Г01 ESCA 100×300 мм	560	300	101	430	1,82	1,95	1,89	
Разветв. Т-обр. плавн. тип Г01 ESCA 100×400 мм	660	400		530	2,48	2,65	2,58	
Разветв. Т-обр. плавн. тип Г01 ESCA 100×500 мм	760	500		630	3,26	3,49	3,39	
Разветв. Т-обр. плавн. тип Г01 ESCA 100×600 мм	860	600		730	4,15	4,44	4,32	
Разветв. Т-обр. плавн. тип Г01 EA 50×50 мм	310	50	51	180	0,43	0,46	0,45	
Разветв. Т-обр. плавн. тип Г01 EA 50×100 мм	360	100		230	0,60	0,64	0,62	
Разветв. Т-обр. плавн. тип Г01 EA 50×150 мм	410	150		280	0,79	0,85	0,82	
Разветв. Т-обр. плавн. тип Г01 EA 50×200 мм	460	200		330	1,02	1,09	1,06	
Разветв. Т-обр. плавн. тип Г01 EA 50×300 мм	560	300		430	1,55	1,66	1,61	
Разветв. Т-обр. плавн. тип Г01 EA 50×400 мм	660	400		530	2,20	2,35	2,29	
Разветв. Т-обр. плавн. тип Г01 EA 50×500 мм	760	500		630	2,94	3,15	3,06	
Разветв. Т-обр. плавн. тип Г01 EA 50×600 мм	860	600		730	3,80	4,07	3,96	
Разветв. Т-обр. плавн. тип Г01 EA 80×80 мм	340	80		81	210	0,65	0,70	0,68
Разветв. Т-обр. плавн. тип Г01 EA 80×100 мм	360	100			230	0,73	0,78	0,76
Разветв. Т-обр. плавн. тип Г01 EA 80×150 мм	410	150			280	0,93	1,00	0,97
Разветв. Т-обр. плавн. тип Г01 EA 80×200 мм	460	200	330		1,16	1,24	1,21	
Разветв. Т-обр. плавн. тип Г01 EA 80×300 мм	560	300	430		1,71	1,83	1,78	
Разветв. Т-обр. плавн. тип Г01 EA 80×400 мм	660	400	530		2,36	2,53	2,46	
Разветв. Т-обр. плавн. тип Г01 EA 80×500 мм	760	500	630		3,13	3,35	3,26	
Разветв. Т-обр. плавн. тип Г01 EA 80×600 мм	860	600	730		4,01	4,29	4,17	
Разветв. Т-обр. плавн. тип Г01 EA 100×100 мм	360	100	101		230	0,81	0,87	0,84
Разветв. Т-обр. плавн. тип Г01 EA 100×150 мм	410	150			280	1,02	1,09	1,06
Разветв. Т-обр. плавн. тип Г01 EA 100×200 мм	460	200		330	1,26	1,35	1,31	
Разветв. Т-обр. плавн. тип Г01 EA 100×300 мм	560	300		430	1,82	1,95	1,89	
Разветв. Т-обр. плавн. тип Г01 EA 100×400 мм	660	400		530	2,48	2,65	2,58	
Разветв. Т-обр. плавн. тип Г01 EA 100×500 мм	760	500		630	3,26	3,49	3,39	
Разветв. Т-обр. плавн. тип Г01 EA 100×600 мм	860	600		730	4,15	4,44	4,32	

Таблица А.19.2 – Основные параметры крышки разветвителя Т-образного плавного

Наименование	Размеры по рисунку А.19.2			Масса компонента для исполнения, кг		
	L±1,5, мм	B±1,5, мм	L1±5, мм	стандарт	HDZ	RAL
Крышка разв. Т-обр. плавн. тип Г01 ESCA 50 мм	310	51,5	181,5	0,22	0,24	0,23
Крышка разв. Т-обр. плавн. тип Г01 ESCA 80 мм	340	81,5	211,5	0,30	0,32	0,31
Крышка разв. Т-обр. плавн. тип Г01 ESCA 100 мм	360	101,5	231,5	0,37	0,40	0,38
Крышка разв. Т-обр. плавн. тип Г01 ESCA 150 мм	410	151,5	281,5	0,55	0,59	0,57
Крышка разв. Т-обр. плавн. тип Г01 ESCA 200 мм	460	201,5	331,5	0,76	0,81	0,79
Крышка разв. Т-обр. плавн. тип Г01 ESCA 300 мм	560	301,5	431,5	1,26	1,35	1,31
Крышка разв. Т-обр. плавн. тип Г01 ESCA 400 мм	660	401,5	531,5	1,87	2,00	1,94
Крышка разв. Т-обр. плавн. тип Г01 ESCA 500 мм	760	501,5	631,5	2,59	2,77	2,69
Крышка разв. Т-обр. плавн. тип Г01 ESCA 600 мм	860	601,5	731,5	3,42	3,66	3,56
Крышка разв. Т-обр. плавн. тип Г01 EA 50 мм	310	51,5	181,5	0,22	0,24	0,23
Крышка разв. Т-обр. плавн. тип Г01 EA 80 мм	340	81,5	211,5	0,30	0,32	0,31
Крышка разв. Т-обр. плавн. тип Г01 EA 100 мм	360	101,5	231,5	0,37	0,40	0,38
Крышка разв. Т-обр. плавн. тип Г01 EA 150 мм	410	151,5	281,5	0,55	0,59	0,57
Крышка разв. Т-обр. плавн. тип Г01 EA 200 мм	460	201,5	331,5	0,76	0,81	0,79
Крышка разв. Т-обр. плавн. тип Г01 EA 300 мм	560	301,5	431,5	1,26	1,35	1,31
Крышка разв. Т-обр. плавн. тип Г01 EA 400 мм	660	401,5	531,5	1,87	2,00	1,94
Крышка разв. Т-обр. плавн. тип Г01 EA 500 мм	760	501,5	631,5	2,59	2,77	2,69
Крышка разв. Т-обр. плавн. тип Г01 EA 600 мм	860	601,5	731,5	3,42	3,66	3,56



Отвод Т-образный горизонтальный

Крышка отвода Т-образного горизонтального

Рисунок А.20 – Отвод Т-образный горизонтальный

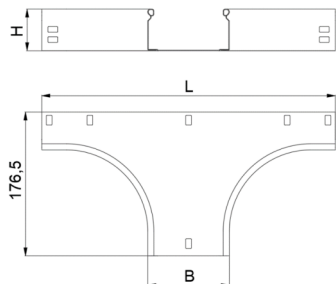


Рисунок А.21.1 – Отвод Т-образный плавны

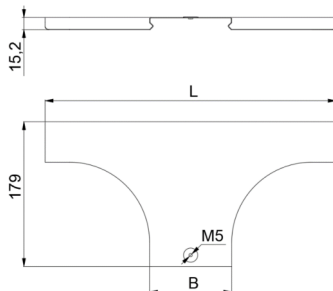


Рисунок А.21.2 – Крышка Отвода Т-образного плавного

Таблица А.20 – Основные параметры отвода Т-образного горизонтального

Наименование	Размеры по рисунку А.20				Масса компонента для исполнения, кг					
	L±1,5, мм 2	B±1,5, мм 3	H±1, мм 4	s, мм 5	стандарт 6	HDZ 7	INOX 8	RAL 9		
1										
Отвод Т-обр. горизонтальный ESCA 50×50 мм	235	50	35	0,7	0,24	0,26	0,24	0,25		
Отвод Т-обр. горизонтальный ESCA 50×100 мм	365	100			0,51	0,55	0,51	0,53		
Отвод Т-обр. горизонтальный ESCA 50×150 мм	415	150			0,58	0,62	0,58	0,60		
Отвод Т-обр. горизонтальный ESCA 50×200 мм	465	200			0,67	0,72	0,67	0,70		
Отвод Т-обр. горизонтальный ESCA 50×300 мм	565	300			0,8	0,82	0,88	0,82	0,85	
Отвод Т-обр. горизонтальный ESCA 50×400 мм	665	400			1,0	0,99	1,06	1,00	1,03	
Отвод Т-обр. горизонтальный ESCA 50×500 мм	765	500	1,2	1,15	1,23	1,16	1,20			
Отвод Т-обр. горизонтальный ESCA 50×600 мм	865	600	65	1,2	1,31	1,40	1,32	1,36		
Отвод Т-обр. горизонтальный ESCA 80×80 мм	345	80			0,7	0,53	0,57	0,53	0,55	
Отвод Т-обр. горизонтальный ESCA 80×100 мм	365	100				0,59	0,63	0,59	0,61	
Отвод Т-обр. горизонтальный ESCA 80×150 мм	415	150				0,67	0,72	0,67	0,70	
Отвод Т-обр. горизонтальный ESCA 80×200 мм	465	200				0,8	0,75	0,80	0,75	0,78
Отвод Т-обр. горизонтальный ESCA 80×300 мм	565	300					0,90	0,96	0,91	0,94
Отвод Т-обр. горизонтальный ESCA 80×400 мм	665	400					1,0	1,07	1,14	1,08
Отвод Т-обр. горизонтальный ESCA 80×500 мм	765	500			1,2		1,23	1,32	1,24	1,28
Отвод Т-обр. горизонтальный ESCA 80×600 мм	865	600			85	1,2	1,39	1,49	1,40	1,45
Отвод Т-обр. горизонтальный ESCA 100×100 мм	365	100					0,7	0,65	0,70	0,65
Отвод Т-обр. горизонтальный ESCA 100×150 мм	415	150	0,8	0,72				0,77	0,72	0,75
Отвод Т-обр. горизонтальный ESCA 100×200 мм	465	200		0,81				0,87	0,81	0,84
Отвод Т-обр. горизонтальный ESCA 100×300 мм	565	300	1,0	0,96				1,03	0,97	1,00
Отвод Т-обр. горизонтальный ESCA 100×400 мм	665	400		1,13			1,21	1,14	1,18	
Отвод Т-обр. горизонтальный ESCA 100×500 мм	765	500	1,2	1,29			1,38	1,30	1,34	
Отвод Т-обр. горизонтальный ESCA 100×600 мм	865	600		1,40			1,50	1,41	1,46	
Отвод Т-обр. горизонтальный EA 50×50 мм	235	50	35	0,7	0,24	0,26	0,24	0,25		

Продолжение таблицы А.20

1	2	3	4	5	6	7	8	9		
Отвод Т-обр. горизонтальный EA 50×100 мм	365	100	35	0,7	0,51	0,55	0,51	0,53		
Отвод Т-обр. горизонтальный EA 50×150 мм	415	150			0,58	0,62	0,58	0,60		
Отвод Т-обр. горизонтальный EA 50×200 мм	465	200			0,67	0,72	0,67	0,70		
Отвод Т-обр. горизонтальный EA 50×300 мм	565	300			0,8	0,82	0,88	0,82	0,85	
Отвод Т-обр. горизонтальный EA 50×400 мм	665	400			1,0	0,99	1,06	1,00	1,03	
Отвод Т-обр. горизонтальный EA 50×500 мм	765	500			1,2	1,15	1,23	1,16	1,20	
Отвод Т-обр. горизонтальный EA 50×600 мм	865	600	35	1,2	1,31	1,40	1,32	1,36		
Отвод Т-обр. горизонтальный EA 80×80 мм	345	80	65	0,7	0,53	0,57	0,53	0,55		
Отвод Т-обр. горизонтальный EA 80×100 мм	365	100			0,59	0,63	0,59	0,61		
Отвод Т-обр. горизонтальный EA 80×150 мм	415	150			0,67	0,72	0,67	0,70		
Отвод Т-обр. горизонтальный EA 80×200 мм	465	200			0,8	0,75	0,80	0,75	0,78	
Отвод Т-обр. горизонтальный EA 80×300 мм	565	300				0,90	0,96	0,91	0,94	
Отвод Т-обр. горизонтальный EA 80×400 мм	665	400			1,0	1,07	1,14	1,08	1,11	
Отвод Т-обр. горизонтальный EA 80×500 мм	765	500			1,2	1,23	1,32	1,24	1,28	
Отвод Т-обр. горизонтальный EA 80×600 мм	865	600				1,39	1,49	1,40	1,45	
Отвод Т-обр. горизонтальный EA 100×100 мм	365	100			85	0,7	0,65	0,70	0,65	0,68
Отвод Т-обр. горизонтальный EA 100×150 мм	415	150					0,8	0,72	0,77	0,72
Отвод Т-обр. горизонтальный EA 100×200 мм	465	200	0,81	0,87				0,81	0,84	
Отвод Т-обр. горизонтальный EA 100×300 мм	565	300	1,0	0,96			1,03	0,97	1,00	
Отвод Т-обр. горизонтальный EA 100×400 мм	665	400		1,13			1,21	1,14	1,18	
Отвод Т-обр. горизонтальный EA 100×500 мм	765	500	1,2	1,29			1,38	1,30	1,34	
Отвод Т-обр. горизонтальный EA 100×600 мм	865	600		1,40			1,50	1,41	1,46	

Таблица А.21.1 – Основные параметры отвода Т-образного плавного

Наименование	Размеры по рисунку А.21.1				Масса компонента для исполнения, кг		
	L±1,5, мм	B±1,5, мм	H±1, мм	s, мм	стандарт	HDZ	RAL
1	2	3	4	5	6	7	8
Отвод Т-обр. плавн. тип Г01 ESCA 50×50 мм	310	50	51	0,8	0,33	0,36	0,35
Отвод Т-обр. плавн. тип Г01 ESCA 50×100 мм	360	100			0,39	0,43	0,41
Отвод Т-обр. плавн. тип Г01 ESCA 50×150 мм	410	150			0,44	0,48	0,46
Отвод Т-обр. плавн. тип Г01 ESCA 50×200 мм	460	200			0,50	0,55	0,53
Отвод Т-обр. плавн. тип Г01 ESCA 50×300 мм	560	300			0,61	0,67	0,64
Отвод Т-обр. плавн. тип Г01 ESCA 50×400 мм	660	400			0,72	0,79	0,76
Отвод Т-обр. плавн. тип Г01 ESCA 50×500 мм	760	500			0,83	0,91	0,87
Отвод Т-обр. плавн. тип Г01 ESCA 50×600 мм	860	600	0,94	1,03	0,99		
Отвод Т-обр. плавн. тип Г01 ESCA 80×80 мм	340	80	81	0,8	0,43	0,47	0,45
Отвод Т-обр. плавн. тип Г01 ESCA 80×100 мм	360	100			0,46	0,51	0,48

Продолжение таблицы А.21.1

1	2	3	4	5	6	7	8
Отвод Т-обр. плавн. тип Г01 ESCA 80×150 мм	410	150	81	0,8	0,51	0,56	0,54
Отвод Т-обр. плавн. тип Г01 ESCA 80×200 мм	460	200			0,57	0,63	0,60
Отвод Т-обр. плавн. тип Г01 ESCA 80×300 мм	560	300			0,68	0,75	0,71
Отвод Т-обр. плавн. тип Г01 ESCA 80×400 мм	660	400			0,79	0,87	0,83
Отвод Т-обр. плавн. тип Г01 ESCA 80×500 мм	760	500			0,90	0,99	0,95
Отвод Т-обр. плавн. тип Г01 ESCA 80×600 мм	860	600			1,01	1,11	1,06
Отвод Т-обр. плавн. тип Г01 ESCA 100×100 мм	360	100	101	0,8	0,50	0,55	0,53
Отвод Т-обр. плавн. тип Г01 ESCA 100×150 мм	410	150			0,56	0,62	0,59
Отвод Т-обр. плавн. тип Г01 ESCA 100×200 мм	460	200			0,61	0,67	0,64
Отвод Т-обр. плавн. тип Г01 ESCA 100×300 мм	560	300			0,72	0,79	0,76
Отвод Т-обр. плавн. тип Г01 ESCA 100×400 мм	660	400			0,83	0,91	0,87
Отвод Т-обр. плавн. тип Г01 ESCA 100×500 мм	760	500			0,94	1,03	0,99
Отвод Т-обр. плавн. тип Г01 ESCA 100×600 мм	860	600			1,05	1,16	1,11
Отвод Т-обр. плавн. тип Г01 EA 50×50 мм	310	50	51	0,8	0,33	0,36	0,35
Отвод Т-обр. плавн. тип Г01 EA 50×100 мм	360	100			0,39	0,43	0,41
Отвод Т-обр. плавн. тип Г01 EA 50×150 мм	410	150			0,44	0,48	0,46
Отвод Т-обр. плавн. тип Г01 EA 50×200 мм	460	200			0,50	0,55	0,53
Отвод Т-обр. плавн. тип Г01 EA 50×300 мм	560	300			0,61	0,67	0,64
Отвод Т-обр. плавн. тип Г01 EA 50×400 мм	660	400			0,72	0,79	0,76
Отвод Т-обр. плавн. тип Г01 EA 50×500 мм	760	500			0,83	0,91	0,87
Отвод Т-обр. плавн. тип Г01 EA 50×600 мм	860	600			0,94	1,03	0,99
Отвод Т-обр. плавн. тип Г01 EA 80×80 мм	340	80	81	0,8	0,43	0,47	0,45
Отвод Т-обр. плавн. тип Г01 EA 80×100 мм	360	100			0,46	0,51	0,48
Отвод Т-обр. плавн. тип Г01 EA 80×150 мм	410	150			0,51	0,56	0,54
Отвод Т-обр. плавн. тип Г01 EA 80×200 мм	460	200			0,57	0,63	0,60
Отвод Т-обр. плавн. тип Г01 EA 80×300 мм	560	300			0,68	0,75	0,71
Отвод Т-обр. плавн. тип Г01 EA 80×400 мм	660	400			0,79	0,87	0,83
Отвод Т-обр. плавн. тип Г01 EA 80×500 мм	760	500			0,90	0,99	0,95
Отвод Т-обр. плавн. тип Г01 EA 80×600 мм	860	600			1,01	1,11	1,06
Отвод Т-обр. плавн. тип Г01 EA 100×100 мм	360	100	101	0,8	0,50	0,55	0,53
Отвод Т-обр. плавн. тип Г01 EA 100×150 мм	410	150			0,56	0,62	0,59
Отвод Т-обр. плавн. тип Г01 EA 100×200 мм	460	200			0,61	0,67	0,64
Отвод Т-обр. плавн. тип Г01 EA 100×300 мм	560	300			0,72	0,79	0,76
Отвод Т-обр. плавн. тип Г01 EA 100×400 мм	660	400			0,83	0,91	0,87
Отвод Т-обр. плавн. тип Г01 EA 100×500 мм	760	500			0,94	1,03	0,99
Отвод Т-обр. плавн. тип Г01 EA 100×600 мм	860	600			1,05	1,16	1,11

Таблица А.21.2 – Основные параметры крышки отвода Т-образного плавного

Наименование	Размеры по рисунку А.21.2			Масса компонента для исполнения, кг		
	L±1,5, мм	B±1,5, мм	s, мм	стандарт	HDZ	RAL
Крышка отвода Т-обр. плавн. тип Г01 ESCA 50 мм	310	51,5	0,8	0,15	0,17	0,16
Крышка отвода Т-обр. плавн. тип Г01 ESCA 80 мм	340	81,5		0,18	0,19	0,19
Крышка отвода Т-обр. плавн. тип Г01 ESCA 100 мм	360	101,5		0,19	0,21	0,20
Крышка отвода Т-обр. плавн. тип Г01 ESCA 150 мм	410	151,5		0,24	0,26	0,25
Крышка отвода Т-обр. плавн. тип Г01 ESCA 200 мм	460	201,5		0,28	0,31	0,30
Крышка отвода Т-обр. плавн. тип Г01 ESCA 300 мм	560	301,5		0,37	0,41	0,39
Крышка отвода Т-обр. плавн. тип Г01 ESCA 400 мм	660	401,5		0,46	0,50	0,48
Крышка отвода Т-обр. плавн. тип Г01 ESCA 500 мм	760	501,5		0,54	0,60	0,57
Крышка отвода Т-обр. плавн. тип Г01 ESCA 600 мм	860	601,5		0,63	0,70	0,66
Крышка отвода Т-обр. плавн. тип Г01 EA 50 мм	310	51,5		0,8	0,15	0,17
Крышка отвода Т-обр. плавн. тип Г01 EA 80 мм	340	81,5	0,18		0,19	0,19
Крышка отвода Т-обр. плавн. тип Г01 EA 100 мм	360	101,5	0,19		0,21	0,20
Крышка отвода Т-обр. плавн. тип Г01 EA 150 мм	410	151,5	0,24		0,26	0,25
Крышка отвода Т-обр. плавн. тип Г01 EA 200 мм	460	201,5	0,28		0,31	0,30
Крышка отвода Т-обр. плавн. тип Г01 EA 300 мм	560	301,5	0,37		0,41	0,39
Крышка отвода Т-обр. плавн. тип Г01 EA 400 мм	660	401,5	0,46		0,50	0,48
Крышка отвода Т-обр. плавн. тип Г01 EA 500 мм	760	501,5	0,54		0,60	0,57
Крышка отвода Т-обр. плавн. тип Г01 EA 600 мм	860	601,5	0,63		0,70	0,66

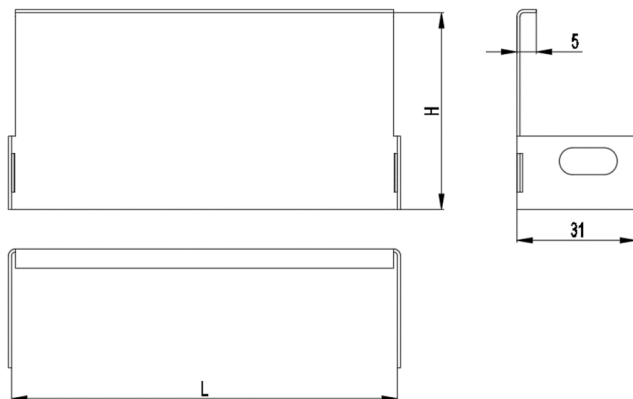


Рисунок А.22 – Заглушка

Таблица А.22 – Основные параметры заглушки

Наименование	Размеры по рисунку А.22		Масса компонента для исполнения, кг				
	L±1,5, мм	H±1, мм	стандарт	HDZ	INOX	RAL	
1	2	3	4	5	6	7	
Заглушка 35×50 мм	110	36	0,02	0,02	0,02	0,02	
Заглушка 35×100 мм	160		0,03	0,03	0,03	0,03	
Заглушка 35×150 мм	210		0,04	0,05	0,04	0,05	
Заглушка 35×200 мм	260		0,06	0,06	0,06	0,06	
Заглушка 35×300мм	360		0,08	0,09	0,08	0,09	
Заглушка 50×50 мм	110	51	0,02	0,02	0,02	0,02	
Заглушка 50×100 мм	160		0,04	0,04	0,04	0,04	
Заглушка 50×150 мм	210		0,06	0,06	0,06	0,06	
Заглушка 50×200 мм	260		0,08	0,08	0,08	0,08	
Заглушка 50×300 мм	360		0,11	0,12	0,11	0,12	
Заглушка 50×400 мм	460		0,15	0,16	0,15	0,15	
Заглушка 50×500 мм	560		0,18	0,19	0,18	0,19	
Заглушка 80×100 мм	160		81	0,08	0,08	0,08	0,08
Заглушка 80×150 мм	210			0,10	0,11	0,10	0,11
Заглушка 80×200 мм	260			0,13	0,14	0,13	0,13
Заглушка 80×300 мм	360	0,18		0,20	0,18	0,19	
Заглушка 80×400 мм	460	0,24		0,25	0,24	0,25	
Заглушка 80×500 мм	560	0,29		0,31	0,29	0,30	
Заглушка 100×100 мм	160	101		0,09	0,10	0,09	0,10
Заглушка 100×150 мм	210		0,13	0,14	0,13	0,13	
Заглушка 100×200 мм	260		0,16	0,17	0,16	0,17	
Заглушка 100×300 мм	360		0,23	0,24	0,23	0,24	
Заглушка 100×400 мм	460		0,29	0,31	0,30	0,31	
Заглушка 100×500 мм	560		0,36	0,39	0,36	0,38	
Заглушка EA 35×50 мм	110		36	0,02	0,02	0,02	0,02
Заглушка EA 35×100 мм	160	0,03		0,03	0,03	0,03	
Заглушка EA 35×150 мм	210	0,04		0,05	0,04	0,05	
Заглушка EA 35×200 мм	260	0,06		0,06	0,06	0,06	
Заглушка EA 35×300 мм	360	0,08		0,09	0,08	0,09	
Заглушка EA 50×50 мм	110	51	0,02	0,02	0,02	0,02	
Заглушка EA 50×100 мм	160		0,04	0,04	0,04	0,04	
Заглушка EA 50×150 мм	210		0,06	0,06	0,06	0,06	
Заглушка EA 50×200 мм	260		0,08	0,08	0,08	0,08	
Заглушка EA 50×300 мм	360		0,11	0,12	0,11	0,12	
Заглушка EA 50×400 мм	460		0,15	0,16	0,15	0,15	
Заглушка EA 50×500 мм	560		0,18	0,19	0,18	0,19	
Заглушка EA 80×100 мм	160		81	0,08	0,08	0,08	0,08
Заглушка EA 80×150 мм	210			0,10	0,11	0,10	0,11
Заглушка EA 80×200 мм	260			0,13	0,14	0,13	0,13

Продолжение таблицы А.22

1	2	3	4	5	6	7
Заглушка EA 80×300 мм	360	81	0,18	0,20	0,18	0,19
Заглушка EA 80×400 мм	460		0,24	0,25	0,24	0,25
Заглушка EA 80×500 мм	560		0,29	0,31	0,29	0,30
Заглушка EA 100×100 мм	160	101	0,09	0,10	0,09	0,10
Заглушка EA 100×150 мм	210		0,13	0,14	0,13	0,13
Заглушка EA 100×200 мм	260		0,16	0,17	0,16	0,17
Заглушка EA 100×300 мм	360		0,23	0,24	0,23	0,24
Заглушка EA 100×400 мм	460		0,29	0,31	0,30	0,31
Заглушка EA 100×500 мм	560		0,36	0,39	0,36	0,38

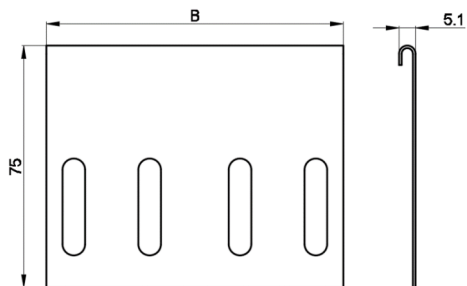


Рисунок А.23 – Защитный ограничитель

Таблица А.23 – Основные параметры защитного ограничителя

Наименование	Размеры по рисунку А.23		Масса компонента для исполнения, кг			
	В±1,5, мм	стандарт	HDZ	INOX	RAL	
1	2	3	4	5	6	
Защитный ограничитель лотка ESCA 50 мм	42	0,02	0,02	0,02	0,02	
Защитный ограничитель лотка ESCA 80 мм	72	0,04	0,04	0,04	0,04	
Защитный ограничитель лотка ESCA 100 мм	92	0,04	0,04	0,04	0,04	
Защитный ограничитель лотка ESCA 150 мм	142	0,07	0,07	0,07	0,07	
Защитный ограничитель лотка ESCA 200 мм	192	0,09	0,10	0,09	0,09	
Защитный ограничитель лотка ESCA 300 мм	292	0,14	0,15	0,14	0,15	
Защитный ограничитель лотка ESCA 400 мм	392	0,20	0,21	0,20	0,21	
Защитный ограничитель лотка ESCA 500 мм	492	0,25	0,27	0,25	0,26	
Защитный ограничитель лотка EA 50 мм	42	0,02	0,02	0,02	0,02	
Защитный ограничитель лотка EA 80 мм	72	0,04	0,04	0,04	0,04	
Защитный ограничитель лотка EA 100 мм	92	0,04	0,04	0,04	0,04	
Защитный ограничитель лотка EA 150 мм	142	0,07	0,07	0,07	0,07	

Продолжение таблицы А.23

1	2	3	4	5	6
Защитный ограничитель лотка EA 200 мм	192	0,09	0,10	0,09	0,09
Защитный ограничитель лотка EA 300 мм	292	0,14	0,15	0,14	0,15
Защитный ограничитель лотка EA 400 мм	392	0,20	0,21	0,20	0,21
Защитный ограничитель лотка EA 500 мм	492	0,25	0,27	0,25	0,26

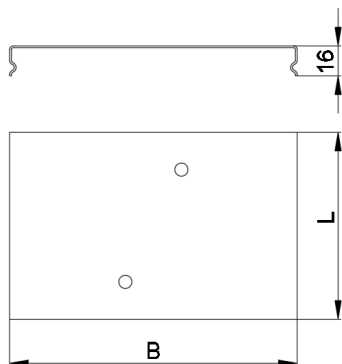


Рисунок А.24 – Накладка для крышки лотка

Таблица А.24 – Основные параметры накладки для крышки лотка

Наименование	Размеры по рисунку А.24		Масса компонента для исполнения, кг			
	L±1,5, мм	B±1,5, мм	стандарт	HDZ	INOX	RAL
1	2	3	4	5	6	7
Накладка для крышки лотка 50 мм	60	54	0,04	0,04	0,04	0,04
Накладка для крышки лотка 80 мм	80	84	0,07	0,07	0,07	0,07
Накладка для крышки лотка 100 мм	100	104	0,11	0,12	0,11	0,11
Накладка для крышки лотка 150 мм		154	0,15	0,16	0,15	0,16
Накладка для крышки лотка 200 мм		204	0,19	0,20	0,19	0,20
Накладка для крышки лотка 300 мм		304	0,26	0,28	0,26	0,27
Накладка для крышки лотка 400 мм		404	0,41	0,44	0,41	0,43
Накладка для крышки лотка 500 мм		504	0,5	0,54	0,50	0,52
Накладка для крышки лотка 600 мм		604	0,59	0,63	0,59	0,61
Накладка для крышки лотка EA 50 мм	60	54	0,04	0,04	0,04	0,04
Накладка для крышки лотка EA 80 мм	80	84	0,07	0,07	0,07	0,07
Накладка для крышки лотка EA 100 мм	100	104	0,11	0,12	0,11	0,11
Накладка для крышки лотка EA 150 мм		154	0,15	0,16	0,15	0,16
Накладка для крышки лотка EA 200 мм		204	0,19	0,20	0,19	0,20

Продолжение таблицы А.24

1	2	3	4	5	6	7
Накладка для крышки лотка EA 300 мм	100	304	0,26	0,28	0,26	0,27
Накладка для крышки лотка EA 400 мм		404	0,41	0,44	0,41	0,43
Накладка для крышки лотка EA 500 мм		504	0,5	0,54	0,50	0,52
Накладка для крышки лотка EA 600 мм		604	0,59	0,63	0,59	0,61

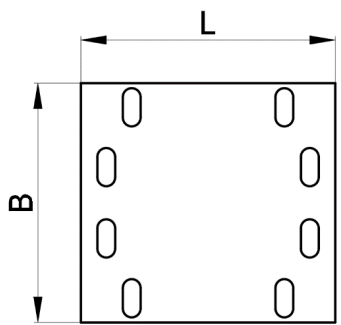


Рисунок А.25 – Накладка на основание лотка

Таблица А.25 – Основные параметры накладки на основание лотка

Наименование	Размеры по рисунку А.25		Масса компонента для исполнения, кг			
	L±1,5, мм	H±1,5, мм	стандарт	HDZ	INOX	RAL
Накладка на основание лотка ESCA 50 мм	44	60	0,02	0,02	0,02	0,02
Накладка на основание лотка ESCA 80 мм	74	80	0,04	0,04	0,04	0,04
Накладка на основание лотка ESCA 100 мм	94	100	0,06	0,06	0,06	0,06
Накладка на основание лотка ESCA 150 мм	144	100	0,09	0,10	0,09	0,09
Накладка на основание лотка ESCA 200 мм	194	100	0,12	0,13	0,12	0,12
Накладка на основание лотка ESCA 300 мм	294	100	0,18	0,19	0,18	0,19
Накладка на основание лотка ESCA 400 мм	394	100	0,24	0,26	0,24	0,25
Накладка на основание лотка ESCA 500 мм	494	100	0,29	0,31	0,29	0,30
Накладка на основание лотка ESCA 600 мм	594	100	0,36	0,39	0,36	0,37
Накладка на основание лотка EA 50 мм	44	60	0,02	0,02	0,02	0,02
Накладка на основание лотка EA 80 мм	74	80	0,04	0,04	0,04	0,04
Накладка на основание лотка EA 100 мм	94	100	0,06	0,06	0,06	0,06
Накладка на основание лотка EA 150 мм	144	100	0,09	0,10	0,09	0,09
Накладка на основание лотка EA 200 мм	194	100	0,12	0,13	0,12	0,12
Накладка на основание лотка EA 300 мм	294	100	0,18	0,19	0,18	0,19
Накладка на основание лотка EA 400 мм	394	100	0,24	0,26	0,24	0,25
Накладка на основание лотка EA 500 мм	494	100	0,29	0,31	0,29	0,30
Накладка на основание лотка EA 600 мм	594	100	0,36	0,39	0,36	0,37

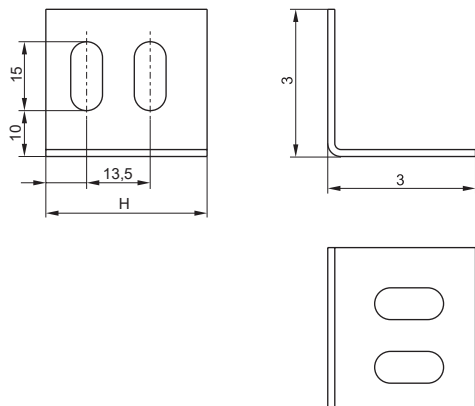


Рисунок А.26 – Уголок опорный

Таблица А.26 – Основные параметры уголка опорного

Наименование	Размеры по рисунку А.26	Масса компонента, кг
	$H \pm 1,5$, мм	
Опорный уголок 50 мм	35	0,021
Опорный уголок 80 мм	60	0,039
Опорный уголок 100 мм	80	0,053
Уголок опорный EA 50 мм	35	0,021
Уголок опорный EA 60 мм	60	0,039
Уголок опорный EA 80 мм	80	0,053

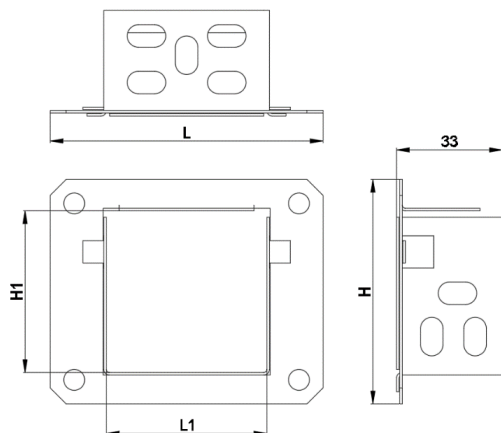


Рисунок А.27 – Фланец соединительный

Таблица А.27 – Основные параметры фланца соединительного

Наименование	Размеры по рисунку А.27				Масса компонента для исполнения, кг					
	H±1,5, мм	L±1,5, мм	H1±1,5, мм	L1±1,5, мм	стандарт	HDZ	INOX	RAL		
Фланец соединительный 50×50 мм	70	85	50	50	0,06	0,06	0,06	0,06		
Фланец соединительный 50×100 мм		145		100	0,08	0,09	0,08	0,08		
Фланец соединительный 50×150 мм		195		150	0,11	0,12	0,11	0,11		
Фланец соединительный 50×200 мм		245		200	0,13	0,14	0,13	0,14		
Фланец соединительный 50×300 мм		345		300	0,18	0,19	0,18	0,19		
Фланец соединительный 50×400 мм		445		400	0,23	0,25	0,23	0,24		
Фланец соединительный 50×500 мм		545		500	0,28	0,30	0,28	0,29		
Фланец соединительный 80×80 мм		100		125	80	80	0,10	0,11	0,10	0,10
Фланец соединительный 80×100 мм	145		100	0,10		0,11	0,10	0,10		
Фланец соединительный 80×150 мм	195		150	0,13		0,14	0,13	0,14		
Фланец соединительный 80×200 мм	245		200	0,15		0,16	0,15	0,16		
Фланец соединительный 80×300 мм	345		300	0,20		0,21	0,20	0,21		
Фланец соединительный 80×400 мм	445		400	0,25		0,27	0,25	0,26		
Фланец соединительный 80×500 мм	545		500	0,30		0,32	0,30	0,31		
Фланец соединительный 100×100 мм	120		145	100		100	0,12	0,13	0,12	0,12
Фланец соединительный 100×150 мм		195	150		0,14	0,15	0,14	0,15		
Фланец соединительный 100×200 мм		245	200		0,17	0,18	0,17	0,18		
Фланец соединительный 100×300 мм		345	300		0,22	0,24	0,22	0,23		
Фланец соединительный 100×400 мм		445	400		0,27	0,29	0,27	0,28		
Фланец соединительный 100×500 мм		545	500		0,31	0,33	0,31	0,32		
Фланец соединительный EA 50×50 мм		70	85		50	50	0,06	0,06	0,06	0,06
Фланец соединительный EA 50×100 мм			145			100	0,08	0,09	0,08	0,08
Фланец соединительный EA 50×150 мм	195		150	0,11		0,12	0,11	0,11		
Фланец соединительный EA 50×200 мм	245		200	0,13		0,14	0,13	0,14		
Фланец соединительный EA 50×300 мм	345		300	0,18		0,19	0,18	0,19		
Фланец соединительный EA 50×400 мм	445		400	0,23		0,25	0,23	0,24		
Фланец соединительный EA 50×500 мм	545		500	0,28		0,30	0,28	0,29		
Фланец соединительный EA 80×80 мм	100		125	80		80	0,10	0,11	0,10	0,10
Фланец соединительный EA 80×100 мм		145	100		0,10	0,11	0,10	0,10		
Фланец соединительный EA 80×150 мм		195	150		0,13	0,14	0,13	0,14		
Фланец соединительный EA 80×200 мм		245	200		0,15	0,16	0,15	0,16		
Фланец соединительный EA 80×300 мм		345	300		0,20	0,21	0,20	0,21		
Фланец соединительный EA 80×400 мм		445	400		0,25	0,27	0,25	0,26		
Фланец соединительный EA 80×500 мм		545	500		0,30	0,32	0,30	0,31		
Фланец соединительный EA 100×100 мм		120	145		100	100	0,12	0,13	0,12	0,12
Фланец соединительный EA 100×150 мм	195		150	0,14		0,15	0,14	0,15		
Фланец соединительный EA 100×200 мм	245		200	0,17		0,18	0,17	0,18		
Фланец соединительный EA 100×300 мм	345		300	0,22		0,24	0,22	0,23		
Фланец соединительный EA 100×400 мм	120	445	100	400	0,27	0,29	0,27	0,28		
Фланец соединительный EA 100×500 мм		545		500	0,31	0,33	0,31	0,32		

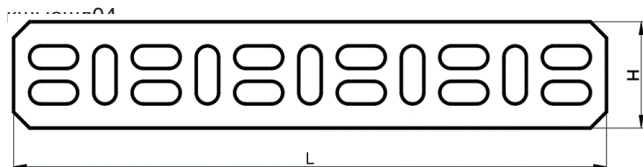


Рисунок А.28 – Пластина соединительная

Таблица А.28 – Основные параметры пластины соединительной

Наименование	Размеры по рисунку А.28		Масса компонента для исполнения, кг			
	L±1,5, мм	H±1, мм	стандарт	HDZ	INOX	RAL
Пластина соединительная h=35 мм	190	18	0,03	0,03	0,03	0,03
Пластина соединительная h=50 мм	185	33	0,05	0,05	0,05	0,05
Пластина соединительная h=60 мм		43	0,07	0,07	0,07	0,07
Пластина соединительная h=80 мм		52	0,09	0,10	0,09	0,09
Пластина соединительная h=85 мм		57	0,10	0,11	0,10	0,10
Пластина соединительная h=100 мм		62	0,11	0,12	0,11	0,11
Пластина соединительная h=110 мм		72	0,14	0,15	0,14	0,15
Пластина соединительная EA h=35 мм	190	18	0,03	0,03	0,03	0,03
Пластина соединительная EA h=50 мм	185	33	0,05	0,05	0,05	0,05
Пластина соединительная EA h=60 мм		43	0,07	0,07	0,07	0,07
Пластина соединительная EA h=80 мм		52	0,09	0,10	0,09	0,09
Пластина соединительная EA h=85 мм		57	0,10	0,11	0,10	0,10
Пластина соединительная EA h=100 мм		62	0,11	0,12	0,11	0,11
Пластина соединительная EA h=110 мм		72	0,14	0,15	0,14	0,15

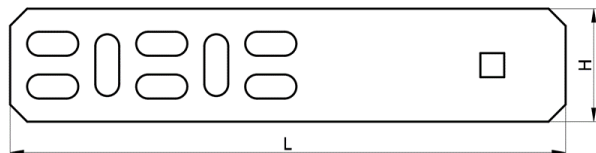


Рисунок А.29 – Пластина шарнирного соединения

Таблица А.29 – Основные параметры пластины шарнирного соединения

Наименование	Размеры по рисунку А.29		Масса компонента для исполнения, кг			
	L±1,5, мм	H±1, мм	стандарт	HDZ	INOX	RAL
Пластина шарнирного соединения h=35 мм	138	18	0,03	0,03	0,03	0,03
Пластина шарнирного соединения h=50 мм	163	33	0,07	0,07	0,07	0,07
Пластина шарнирного соединения h=60 мм		43	0,09	0,10	0,09	0,09
Пластина шарнирного соединения h=80 мм	188	52	0,14	0,15	0,14	0,15
Пластина шарнирного соединения h=85 мм		57	0,15	0,16	0,15	0,16
Пластина шарнирного соединения h=100 мм	203	62	0,18	0,19	0,18	0,19
Пластина шарнирного соединения h=110 мм		72	0,21	0,22	0,21	0,22
Пластина шарнирного соединения EA h=35 мм	138	18	0,03	0,03	0,03	0,03
Пластина шарнирного соединения EA h=50 мм	163	33	0,07	0,07	0,07	0,07
Пластина шарнирного соединения EA h=60 мм		43	0,09	0,10	0,09	0,09
Пластина шарнирного соединения EA h=80 мм	188	52	0,14	0,15	0,14	0,15
Пластина шарнирного соединения EA h=85 мм		57	0,15	0,16	0,15	0,16
Пластина шарнирного соединения EA h=100 мм	203	62	0,18	0,19	0,18	0,19
Пластина шарнирного соединения EA h=110 мм		72	0,21	0,22	0,21	0,22

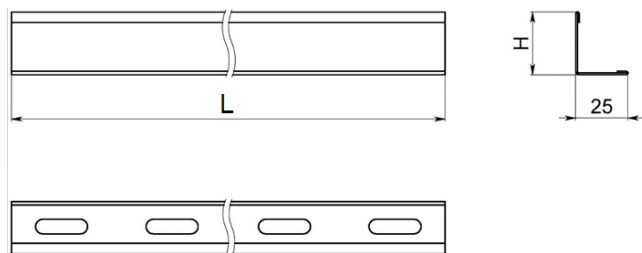


Рисунок А.30.1 – Разделительная перегородка CLM50D-RP

Таблица А.30.1 – Основные параметры разделительной перегородки CLM50D-RP

Наименование	Размеры по рисунку А.30.1		Масса компонента для исполнения, кг			
	H±1, мм	L±1, мм	стандарт	HDZ	INOX	RAL
Перегорodka разделительная h=35 мм L2000 IEK	30	1956	0,64	0,68	0,64	0,67
Перегорodka разделительная h=50 мм L2000 IEK	45		0,83	0,89	0,83	0,86
Перегорodka разделительная h=80 мм L2000 IEK	75		1,21	1,29	1,22	1,26
Перегорodka разделительная h=100 мм L2000 IEK	95		1,46	1,56	1,47	1,52
Перегорodka разделительная h=60 мм L2000 IEK	55		0,96	1,03	0,97	1,00
Перегорodka разделительная h=85 мм L2000 IEK	80		1,27	1,36	1,28	1,32
Перегорodka разделительная h=110 мм L2000 IEK	105		1,59	1,70	1,60	1,65
Перегорodka разделительная h=35 мм L3000 IEK	30	2963	1,12	1,18	–	–
Перегорodka разделительная h=50 мм L3000 IEK	45		1,40	1,47	–	–
Перегорodka разделительная h=80 мм L3000 IEK	75		1,96	2,06	–	–
Перегорodka разделительная h=100 мм L3000 IEK	95		2,33	2,45	–	–
Перегорodka разделительная EA h=35 мм L2000 IEK	30	1956	0,64	0,68	0,64	0,67
Перегорodka разделительная EA h=50 мм L2000 IEK	45		0,83	0,89	0,83	0,86
Перегорodka разделительная EA h=80 мм L2000 IEK	75		1,21	1,29	1,22	1,26
Перегорodka разделительная EA h=100 мм L2000 IEK	95		1,46	1,56	1,47	1,52
Перегорodka разделительная EA h=60 мм L2000 IEK	55		0,96	1,03	0,97	1,00
Перегорodka разделительная EA h=85 мм L2000 IEK	80		1,27	1,36	1,28	1,32
Перегорodka разделительная EA h=110 мм L2000 IEK	105		1,59	1,70	1,60	1,65
Перегорodka разделительная EA h=35 мм L3000 IEK	30	2963	1,12	1,18	–	–
Перегорodka разделительная EA h=50 мм L3000 IEK	45		1,40	1,47	–	–
Перегорodka разделительная EA h=80 мм L3000 IEK	75		1,96	2,06	–	–
Перегорodka разделительная EA h=100 мм L3000 IEK	95		2,33	2,45	–	–

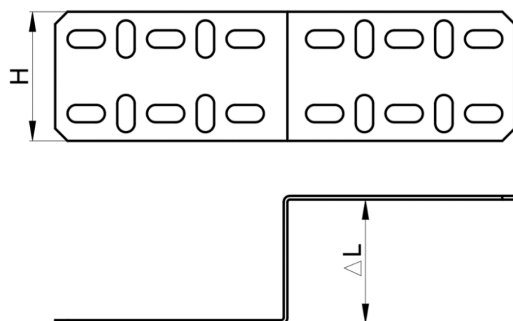


Рисунок А.31 – Переходник по ширине

Таблица А.31 – Основные параметры переходника по ширине

Наименование	Размеры по рисунку А.31		Масса компонента для исполнения, кг			
	L±1,5, мм	H±1, мм	стандарт	HDZ	INOX	RAL
1	2	3	4	5	6	7
Переходник 35×50 мм	50	20	0,05	0,05	0,05	0,05
Переходник 35×100 мм	100		0,06	0,06	0,06	0,06
Переходник 35×150 мм	150		0,07	0,07	0,07	0,07
Переходник 35×200 мм	200		0,08	0,09	0,08	0,08
Переходник 35×300 мм	300		0,11	0,12	0,11	0,11
Переходник 35×400 мм	400		0,13	0,14	0,13	0,14
Переходник 50×50 мм	50	33	0,07	0,07	0,07	0,07
Переходник 50×100 мм	100		0,08	0,09	0,08	0,08
Переходник 50×150 мм	150		0,10	0,11	0,10	0,10
Переходник 50×200 мм	200		0,12	0,13	0,12	0,12
Переходник 50×300 мм	300		0,16	0,17	0,16	0,17
Переходник 50×400 мм	400		0,19	0,20	0,19	0,20
Переходник 80×50 мм	50	52	0,11	0,12	0,11	0,11
Переходник 80×100 мм	100		0,14	0,15	0,14	0,15
Переходник 80×150 мм	150		0,17	0,18	0,17	0,18
Переходник 80×200 мм	200		0,20	0,21	0,20	0,21
Переходник 80×300 мм	300		0,26	0,28	0,26	0,27
Переходник 80×400 мм	400		0,31	0,33	0,31	0,32
Переходник 100×50 мм	50	62	0,14	0,15	0,14	0,15
Переходник 100×100 мм	100		0,17	0,18	0,17	0,18
Переходник 100×150 мм	150		0,21	0,22	0,21	0,22
Переходник 100×200 мм	200		0,24	0,26	0,24	0,25
Переходник 100×300 мм	300		0,31	0,33	0,31	0,32
Переходник 100×400 мм	400		0,38	0,41	0,38	0,40

Продолжение таблицы А.31

1	2	3	4	5	6	7
Переходник	50	20	0,05	0,05	0,05	0,05
Переходник EA 35×100 мм	100		0,06	0,06	0,06	0,06
Переходник EA 35×150 мм	150		0,07	0,07	0,07	0,07
Переходник EA 35×200 мм	200		0,08	0,09	0,08	0,08
Переходник EA 35×300 мм	300		0,11	0,12	0,11	0,11
Переходник EA 35×400 мм	400		0,13	0,14	0,13	0,14
Переходник EA 50×50 мм	50	33	0,07	0,07	0,07	0,07
Переходник EA 50×100 мм	100		0,08	0,09	0,08	0,08
Переходник EA 50×150 мм	150		0,10	0,11	0,10	0,10
Переходник EA 50×200 мм	200		0,12	0,13	0,12	0,12
Переходник EA 50×300 мм	300		0,16	0,17	0,16	0,17
Переходник EA 50×400 мм	400		0,19	0,20	0,19	0,20
Переходник EA 80×50 мм	50	52	0,11	0,12	0,11	0,11
Переходник EA 80×100 мм	100		0,14	0,15	0,14	0,15
Переходник EA 80×150 мм	150		0,17	0,18	0,17	0,18
Переходник EA 80×200 мм	200		0,20	0,21	0,20	0,21
Переходник EA 80×300 мм	300		0,26	0,28	0,26	0,27
Переходник EA 80×400 мм	400		0,31	0,33	0,31	0,32
Переходник EA 100×50 мм	50	62	0,14	0,15	0,14	0,15
Переходник EA 100×100 мм	100		0,17	0,18	0,17	0,18
Переходник EA 100×150 мм	150		0,21	0,22	0,21	0,22
Переходник EA 100×200 мм	200		0,24	0,26	0,24	0,25
Переходник EA 100×300 мм	300		0,31	0,33	0,31	0,32
Переходник EA 100×400 мм	400		0,38	0,41	0,38	0,40

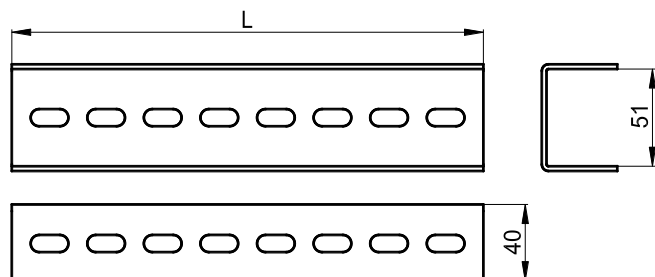


Рисунок А.32 – Профиль перфорированный

Таблица А.32 – Основные параметры профиля перфорированного

Наименование	L±1,5, мм	s, мм	Масса компонента для исполнения, кг		
			стандарт	HDZ	RAL
1	2	3	4	5	6
Профиль перфорированный П-образный 200-1,5	210	1,5	0,29	0,31	0,30
Профиль перфорированный П-образный 250-1,5	240		0,33	0,35	0,34
Профиль перфорированный П-образный 300-1,5	300		0,41	0,44	0,43
Профиль перфорированный П-образный 400-1,5	420		0,57	0,61	0,59
Профиль перфорированный П-образный 500-1,5	510		0,69	0,74	0,72
Профиль перфорированный П-образный 600-1,5	600		0,82	0,88	0,85
Профиль перфорированный П-образный 700-1,5	720		0,98	1,05	1,02
Профиль перфорированный П-образный 750-1,5	750		1,02	1,09	1,06
Профиль перфорированный П-образный 800-1,5	810		1,10	1,18	1,14
Профиль перфорированный П-образный 900-1,5	900	1,5	1,22	1,31	1,27
Профиль перфорированный П-образный 1000-1,5	1020		1,39	1,49	1,45
Профиль перфорированный П-образный 1100-1,5	1110		1,51	1,62	1,57
Профиль перфорированный П-образный 1200-1,5	1200		1,63	1,74	1,70
Профиль перфорированный П-образный 1300-1,5	1320		1,79	1,92	1,86
Профиль перфорированный П-образный 1400-1,5	1410		1,92	2,05	2,00
Профиль перфорированный П-образный 1500-1,5	1500		2,04	2,18	2,12
Профиль перфорированный П-образный 1600-1,5	1620		2,20	2,35	2,29
Профиль перфорированный П-образный 1700-1,5	1710		2,32	2,48	2,41
Профиль перфорированный П-образный 1800-1,5	1800	2,45	2,62	2,55	
Профиль перфорированный П-образный 1900-1,5	1920	2,61	2,79	2,71	
Профиль перфорированный П-образный 2000-1,5	2010	2,73	2,92	2,84	
Профиль перфорированный П-образный 2100-1,5	2100	2,85	3,05	2,96	
Профиль перфорированный П-образный 2200-1,5	2220	3,02	3,23	3,14	
Профиль перфорированный П-образный 2300-1,5	2310	3,14	3,36	3,27	
Профиль перфорированный П-образный 2400-1,5	2400	3,26	3,49	3,39	
Профиль перфорированный П-образный 2500-1,5	2520	3,43	3,67	3,57	

Продолжение таблицы А.32

1	2	3	4	5	6
Профиль перфорированный П-образный 2600-1,5	2610	1,5	3,55	3,80	3,69
Профиль перфорированный П-образный 2700-1,5	2700		3,67	3,93	3,82
Профиль перфорированный П-образный 2800-1,5	2820		3,83	4,10	3,98
Профиль перфорированный П-образный 2900-1,5	2910		3,96	4,24	4,12
Профиль перфорированный П-образный 3000-1,5	3000		4,08	4,37	4,24
Профиль перфорированный П-образный 200-2,0	210	2,0	0,38	0,41	0,40
Профиль перфорированный П-образный 250-2,0	240		0,43	0,46	0,45
Профиль перфорированный П-образный 300-2,0	300		0,54	0,58	0,56
Профиль перфорированный П-образный 400-2,0	420		0,75	0,80	0,78
Профиль перфорированный П-образный 500-2,0	510		0,91	0,97	0,95
Профиль перфорированный П-образный 600-2,0	600		1,07	1,14	1,11
Профиль перфорированный П-образный 700-2,0	720		1,29	1,38	1,34
Профиль перфорированный П-образный 750-2,0	750		1,34	1,43	1,39
Профиль перфорированный П-образный 800-2,0	810		1,45	1,55	1,51
Профиль перфорированный П-образный 900-2,0	900		1,61	1,72	1,67
Профиль перфорированный П-образный 1000-2,0	1020		1,83	1,96	1,90
Профиль перфорированный П-образный 1100-2,0	1110		1,99	2,13	2,07
Профиль перфорированный П-образный 1200-2,0	1200		2,15	2,30	2,24
Профиль перфорированный П-образный 1300-2,0	1320		2,36	2,53	2,45
Профиль перфорированный П-образный 1400-2,0	1410		2,52	2,70	2,62
Профиль перфорированный П-образный 1500-2,0	1500	2,69	2,88	2,80	
Профиль перфорированный П-образный 1600-2,0	1620	2,90	3,10	3,02	
Профиль перфорированный П-образный 1700-2,0	1710	3,06	3,27	3,18	
Профиль перфорированный П-образный 1800-2,0	1800	2,0	3,22	3,45	3,35
Профиль перфорированный П-образный 1900-2,0	1920		3,44	3,68	3,58
Профиль перфорированный П-образный 2000-2,0	2010		3,60	3,85	3,74
Профиль перфорированный П-образный 2100-2,0	2100		3,76	4,02	3,91
Профиль перфорированный П-образный 2200-2,0	2220		3,97	4,25	4,13
Профиль перфорированный П-образный 2300-2,0	2310		4,14	4,43	4,31
Профиль перфорированный П-образный 2400-2,0	2400		4,30	4,60	4,47
Профиль перфорированный П-образный 2500-2,0	2520		4,51	4,83	4,69
Профиль перфорированный П-образный 2600-2,0	2610		4,67	5,00	4,86
Профиль перфорированный П-образный 2700-2,0	2700		4,83	5,17	5,02
Профиль перфорированный П-образный 2800-2,0	2820	5,05	5,40	5,25	
Профиль перфорированный П-образный 2900-2,0	2910	5,21	5,57	5,42	
Профиль перфорированный П-образный 3000-2,0	3000	5,37	5,75	5,58	
Профиль перфорированный П-образный 200-2,5	210	2,5	0,46	0,49	0,48
Профиль перфорированный П-образный 250-2,5	240		0,53	0,57	0,55
Профиль перфорированный П-образный 300-2,5	300		0,66	0,71	0,69
Профиль перфорированный П-образный 400-2,5	420		0,93	1,00	0,97

Продолжение таблицы А.32

1	2	3	4	5	6
Профиль перфорированный П-образный 500-2,5	510	2,5	1,13	1,21	1,18
Профиль перфорированный П-образный 600-2,5	600		1,33	1,42	1,38
Профиль перфорированный П-образный 700-2,5	720		1,59	1,70	1,65
Профиль перфорированный П-образный 750-2,5	750		1,66	1,78	1,73
Профиль перфорированный П-образный 800-2,5	810		1,79	1,92	1,86
Профиль перфорированный П-образный 900-2,5	900		1,99	2,13	2,07
Профиль перфорированный П-образный 1000-2,5	1020		2,25	2,41	2,34
Профиль перфорированный П-образный 1100-2,5	1110		2,45	2,62	2,55
Профиль перфорированный П-образный 1200-2,5	1200		2,65	2,84	2,76
Профиль перфорированный П-образный 1300-2,5	1320		2,92	3,12	3,04
Профиль перфорированный П-образный 1400-2,5	1410		3,12	3,34	3,24
Профиль перфорированный П-образный 1500-2,5	1500		3,31	3,54	3,44
Профиль перфорированный П-образный 1600-2,5	1620		3,58	3,83	3,72
Профиль перфорированный П-образный 1700-2,5	1710		3,78	4,04	3,93
Профиль перфорированный П-образный 1800-2,5	1800		3,98	4,26	4,14
Профиль перфорированный П-образный 1900-2,5	1920		4,24	4,54	4,41
Профиль перфорированный П-образный 2000-2,5	2010		4,44	4,75	4,62
Профиль перфорированный П-образный 2100-2,5	2100	4,64	4,96	4,83	
Профиль перфорированный П-образный 2200-2,5	2220	4,91	5,25	5,11	
Профиль перфорированный П-образный 2300-2,5	2310	5,10	5,46	5,30	
Профиль перфорированный П-образный 2400-2,5	2400	5,30	5,67	5,51	
Профиль перфорированный П-образный 2500-2,5	2520	2,5	5,57	5,96	5,79
Профиль перфорированный П-образный 2600-2,5	2610	2,5	5,77	6,17	6,00
Профиль перфорированный П-образный 2700-2,5	2700		5,97	6,39	6,21
Профиль перфорированный П-образный 2800-2,5	2820		6,23	6,67	6,48
Профиль перфорированный П-образный 2900-2,5	2910		6,43	6,88	6,69
Профиль перфорированный П-образный 3000-2,5	3000		6,63	7,09	6,90
Профиль перфорированный П-образный EA 200-1,5	210		1,5	0,29	0,31
Профиль перфорированный П-образный EA 250-1,5	240	0,33		0,35	0,34
Профиль перфорированный П-образный EA 300-1,5	300	0,41		0,44	0,43
Профиль перфорированный П-образный EA 400-1,5	420	0,57		0,61	0,59
Профиль перфорированный П-образный EA 500-1,5	510	0,69		0,74	0,72
Профиль перфорированный П-образный EA 600-1,5	600	0,82		0,88	0,85
Профиль перфорированный П-образный EA 700-1,5	720	0,98		1,05	1,02
Профиль перфорированный П-образный EA 750-1,5	750	1,02		1,09	1,06
Профиль перфорированный П-образный EA 800-1,5	810	1,10		1,18	1,14
Профиль перфорированный П-образный EA 900-1,5	900	1,22		1,31	1,27
Профиль перфорированный П-образный EA 1000-1,5	1020	1,39		1,49	1,45
Профиль перфорированный П-образный EA 1100-1,5	1110	1,51		1,62	1,57
Профиль перфорированный П-образный EA 1200-1,5	1200	1,63	1,74	1,70	

Продолжение таблицы А.32

1	2	3	4	5	6
Профиль перфорированный П-образный EA 1300-1,5	1320	1,5	1,79	1,92	1,86
Профиль перфорированный П-образный EA 1400-1,5	1410		1,92	2,05	2,00
Профиль перфорированный П-образный EA 1500-1,5	1500		2,04	2,18	2,12
Профиль перфорированный П-образный EA 1600-1,5	1620	1,5	2,20	2,35	2,29
Профиль перфорированный П-образный EA 1700-1,5	1710		2,32	2,48	2,41
Профиль перфорированный П-образный EA 1800-1,5	1800		2,45	2,62	2,55
Профиль перфорированный П-образный EA 1900-1,5	1920		2,61	2,79	2,71
Профиль перфорированный П-образный EA 2000-1,5	2010		2,73	2,92	2,84
Профиль перфорированный П-образный EA 2100-1,5	2100		2,85	3,05	2,96
Профиль перфорированный П-образный EA 2200-1,5	2220		3,02	3,23	3,14
Профиль перфорированный П-образный EA 2300-1,5	2310		3,14	3,36	3,27
Профиль перфорированный П-образный EA 2400-1,5	2400		3,26	3,49	3,39
Профиль перфорированный П-образный EA 2500-1,5	2520		3,43	3,67	3,57
Профиль перфорированный П-образный EA 2600-1,5	2610		3,55	3,80	3,69
Профиль перфорированный П-образный EA 2700-1,5	2700		3,67	3,93	3,82
Профиль перфорированный П-образный EA 2800-1,5	2820		3,83	4,10	3,98
Профиль перфорированный П-образный EA 2900-1,5	2910		3,96	4,24	4,12
Профиль перфорированный П-образный EA 3000-1,5	3000		4,08	4,37	4,24
Профиль перфорированный П-образный EA 200-2,0	210	2,0	0,38	0,41	0,40
Профиль перфорированный П-образный EA 250-2,0	240		0,43	0,46	0,45
Профиль перфорированный П-образный EA 300-2,0	300		0,54	0,58	0,56
Профиль перфорированный П-образный EA 400-2,0	420	2,0	0,75	0,80	0,78
Профиль перфорированный П-образный EA 500-2,0	510		0,91	0,97	0,95
Профиль перфорированный П-образный EA 600-2,0	600		1,07	1,14	1,11
Профиль перфорированный П-образный EA 700-2,0	720		1,29	1,38	1,34
Профиль перфорированный П-образный EA 750-2,0	750		1,34	1,43	1,39
Профиль перфорированный П-образный EA 800-2,0	810		1,45	1,55	1,51
Профиль перфорированный П-образный EA 900-2,0	900		1,61	1,72	1,67
Профиль перфорированный П-образный EA 1000-2,0	1020		1,83	1,96	1,90
Профиль перфорированный П-образный EA 1100-2,0	1110		1,99	2,13	2,07
Профиль перфорированный П-образный EA 1200-2,0	1200		2,15	2,30	2,24
Профиль перфорированный П-образный EA 1300-2,0	1320		2,36	2,53	2,45
Профиль перфорированный П-образный EA 1400-2,0	1410		2,52	2,70	2,62
Профиль перфорированный П-образный EA 1500-2,0	1500		2,69	2,88	2,80
Профиль перфорированный П-образный EA 1600-2,0	1620		2,90	3,10	3,02
Профиль перфорированный П-образный EA 1700-2,0	1710		3,06	3,27	3,18
Профиль перфорированный П-образный EA 1800-2,0	1800	3,22	3,45	3,35	
Профиль перфорированный П-образный EA 1900-2,0	1920	3,44	3,68	3,58	
Профиль перфорированный П-образный EA 2000-2,0	2010	3,60	3,85	3,74	
Профиль перфорированный П-образный EA 2100-2,0	2100	3,76	4,02	3,91	

Продолжение таблицы А.32

1	2	3	4	5	6
Профиль перфорированный П-образный EA 2200-2,0	2220	2,0	3,97	4,25	4,13
Профиль перфорированный П-образный EA 2300-2,0	2310		4,14	4,43	4,31
Профиль перфорированный П-образный EA 2400-2,0	2400		4,30	4,60	4,47
Профиль перфорированный П-образный EA 2500-2,0	2520		4,51	4,83	4,69
Профиль перфорированный П-образный EA 2600-2,0	2610		4,67	5,00	4,86
Профиль перфорированный П-образный EA 2700-2,0	2700		4,83	5,17	5,02
Профиль перфорированный П-образный EA 2800-2,0	2820		5,05	5,40	5,25
Профиль перфорированный П-образный EA 2900-2,0	2910		5,21	5,57	5,42
Профиль перфорированный П-образный EA 3000-2,0	3000		5,37	5,75	5,58
Профиль перфорированный П-образный EA 200-2,5	210	2,5	0,46	0,49	0,48
Профиль перфорированный П-образный EA 250-2,5	240		0,53	0,57	0,55
Профиль перфорированный П-образный EA 300-2,5	300		0,66	0,71	0,69
Профиль перфорированный П-образный EA 400-2,5	420		0,93	1,00	0,97
Профиль перфорированный П-образный EA 500-2,5	510		1,13	1,21	1,18
Профиль перфорированный П-образный EA 600-2,5	600		1,33	1,42	1,38
Профиль перфорированный П-образный EA 700-2,5	720		1,59	1,70	1,65
Профиль перфорированный П-образный EA 750-2,5	750		1,66	1,78	1,73
Профиль перфорированный П-образный EA 800-2,5	810		1,79	1,92	1,86
Профиль перфорированный П-образный EA 900-2,5	900	2,5	1,99	2,13	2,07
Профиль перфорированный П-образный EA 1000-2,5	1020		2,25	2,41	2,34
Профиль перфорированный П-образный EA 1100-2,5	1110		2,45	2,62	2,55
Профиль перфорированный П-образный EA 1200-2,5	1200		2,65	2,84	2,76
Профиль перфорированный П-образный EA 1300-2,5	1320		2,92	3,12	3,04
Профиль перфорированный П-образный EA 1400-2,5	1410		3,12	3,34	3,24
Профиль перфорированный П-образный EA 1500-2,5	1500		3,31	3,54	3,44
Профиль перфорированный П-образный EA 1600-2,5	1620		3,58	3,83	3,72
Профиль перфорированный П-образный EA 1700-2,5	1710		3,78	4,04	3,93
Профиль перфорированный П-образный EA 1800-2,5	1800	3,98	4,26	4,14	
Профиль перфорированный П-образный EA 1900-2,5	1920	4,24	4,54	4,41	
Профиль перфорированный П-образный EA 2000-2,5	2010	4,44	4,75	4,62	
Профиль перфорированный П-образный EA 2100-2,5	2100	4,64	4,96	4,83	
Профиль перфорированный П-образный EA 2200-2,5	2220	4,91	5,25	5,11	
Профиль перфорированный П-образный EA 2300-2,5	2310	5,10	5,46	5,30	
Профиль перфорированный П-образный EA 2400-2,5	2400	5,30	5,67	5,51	
Профиль перфорированный П-образный EA 2500-2,5	2520	5,57	5,96	5,79	
Профиль перфорированный П-образный EA 2600-2,5	2610	5,77	6,17	6,00	
Профиль перфорированный П-образный EA 2700-2,5	2700	5,97	6,39	6,21	
Профиль перфорированный П-образный EA 2800-2,5	2820	6,23	6,67	6,48	
Профиль перфорированный П-образный EA 2900-2,5	2910	6,43	6,88	6,69	
Профиль перфорированный П-образный EA 3000-2,5	3000	6,63	7,09	6,90	

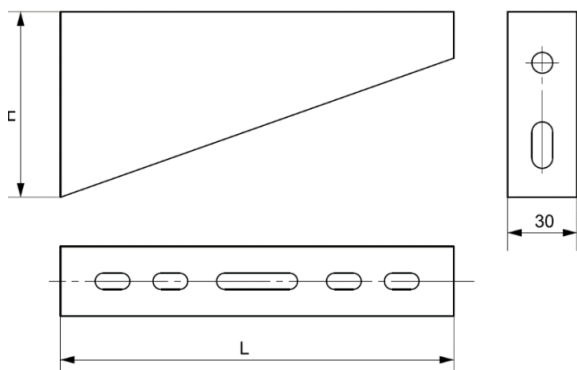


Рисунок А.33 – Кронштейн настенный

Таблица А.33 – Основные параметры кронштейна настенного

Наименование	Размеры по рисунку А.33		Масса компонента для исполнения, кг			
	L±1,5, мм	H±1, мм	стандарт	HDZ	INOX	RAL
Кронштейн настенный 100 мм	120	80	0,15	0,16	0,15	0,16
Кронштейн настенный 150 мм	170		0,20	0,21	0,20	0,21
Кронштейн настенный 200 мм	220	120	0,33	0,35	0,33	0,34
Кронштейн настенный 300 мм	320		0,61	0,65	0,61	0,63
Кронштейн настенный 400 мм	420		0,79	0,85	0,79	0,82
Кронштейн настенный 500 мм	520		0,96	1,03	0,97	1,00
Кронштейн настенный 600 мм	620		1,13	1,21	1,14	1,18
Кронштейн настенный EA 100 мм	120	80	0,15	0,16	0,15	0,16
Кронштейн настенный EA 150 мм	170		0,20	0,21	0,20	0,21
Кронштейн настенный EA 200 мм	220	120	0,33	0,35	0,33	0,34
Кронштейн настенный EA 300 мм	320		0,61	0,65	0,61	0,63
Кронштейн настенный EA 400 мм	420		0,79	0,85	0,79	0,82
Кронштейн настенный EA 500 мм	520		0,96	1,03	0,97	1,00
Кронштейн настенный EA 600 мм	620		1,13	1,21	1,14	1,18

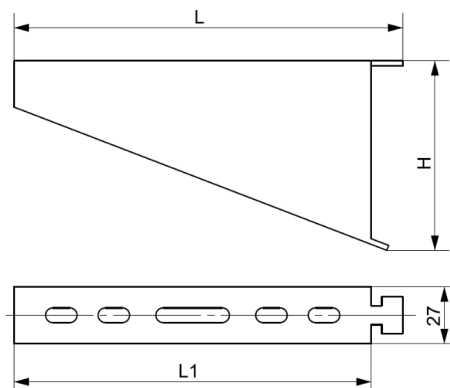


Рисунок А.34 – Кронштейн замковый

Таблица А.34 – Основные параметры кронштейна замкового

Наименование	Размеры по рисунку А.34			Масса компонента для исполнения, кг			
	L±1,5, мм	L1±1,5, мм	H±1, мм	стандарт	HDZ	INOX	РАL
Кронштейн замковый 100 мм	135	120	90	0,24	0,26	0,24	0,25
Кронштейн замковый 150 мм	185	170		0,33	0,35	0,33	0,34
Кронштейн замковый 200 мм	235	220		0,43	0,46	0,43	0,45
Кронштейн замковый 300 мм	335	320	120	0,73	0,78	0,73	0,76
Кронштейн замковый 400 мм	435	420		0,94	1,01	0,95	0,98
Кронштейн замковый 500 мм	535	520		1,17	1,25	1,18	1,22
Кронштейн замковый 600 мм	635	620	126	1,16	1,24	1,17	1,21
Кронштейн замковый EA 100 мм	135	120	90	0,24	0,26	0,24	0,25
Кронштейн замковый EA 150 мм	185	170		0,33	0,35	0,33	0,34
Кронштейн замковый EA 200 мм	235	220		0,43	0,46	0,43	0,45
Кронштейн замковый EA 300 мм	335	320	120	0,73	0,78	0,73	0,76
Кронштейн замковый EA 400 мм	435	420		0,94	1,01	0,95	0,98
Кронштейн замковый EA 500 мм	535	520		1,17	1,25	1,18	1,22
Кронштейн замковый EA 600 мм	635	620	126	1,16	1,24	1,17	1,21

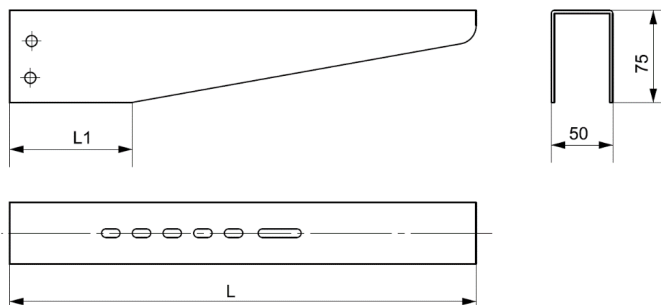


Рисунок А.35 – Кронштейн

Таблица А.35 – Основные параметры кронштейна

Наименование	Размеры по рисунку А.35		Масса компонента для исполнения, кг			
	$L \pm 1,5$, мм	$L1 \pm 1,5$, мм	стандарт	HDZ	INOX	RAL
Кронштейн 100 мм	180	60	0,34	0,36	0,34	0,35
Кронштейн 150 мм	230		0,42	0,45	0,42	0,44
Кронштейн 200 мм	280		0,5	0,54	0,50	0,52
Кронштейн 300 мм	380	100	1,14	1,22	1,15	1,19
Кронштейн 400 мм	480		1,41	1,51	1,42	1,47
Кронштейн 500 мм	580		1,68	1,80	1,69	1,75
Кронштейн 600 мм	680		1,58	1,69	1,59	1,64
Кронштейн EA 100 мм	180	60	0,34	0,36	0,34	0,35
Кронштейн EA 150 мм	230		0,42	0,45	0,42	0,44
Кронштейн EA 200 мм	280		0,5	0,54	0,50	0,52
Кронштейн EA 300 мм	380	100	1,14	1,22	1,15	1,19
Кронштейн EA 400 мм	480		1,41	1,51	1,42	1,47
Кронштейн EA 500 мм	580		1,68	1,80	1,69	1,75
Кронштейн EA 600 мм	680		1,58	1,69	1,59	1,64

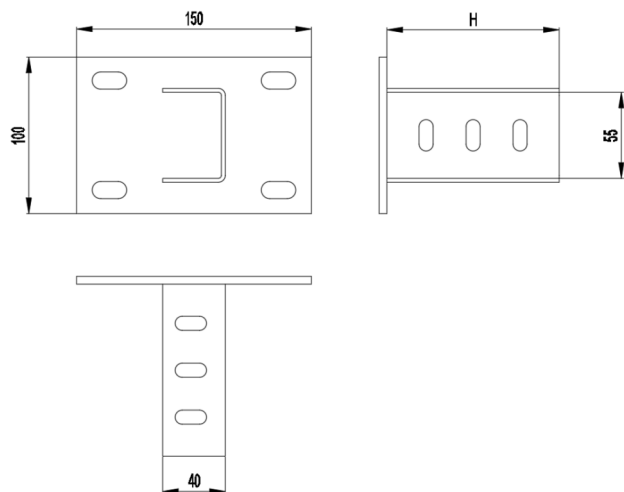


Рисунок А.36 – Кронштейн потолочный SSH

Таблица А.36 – Основные параметры кронштейна потолочного SSH

Наименование	Размеры по рисунку А.36	Масса компонента, кг
	$H \pm 1,5$, мм	
Кронштейн потолочный SSH	110	0,75
Кронштейн потолочный SSH 400 HDZ	400	1,47
Кронштейн потолочный SSH 600 HDZ	600	2,05
Кронштейн потолочный SSH EA	110	0,75
Кронштейн потолочный SSH EA 400 HDZ	400	1,47
Кронштейн потолочный SSH EA 600 HDZ	600	2,05

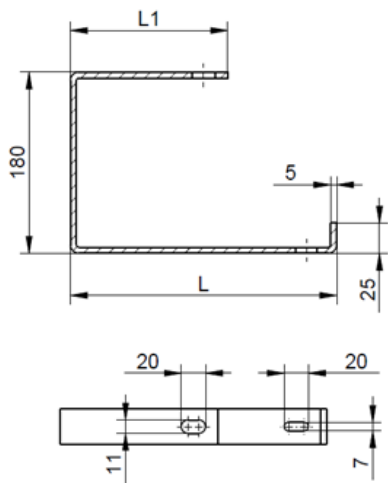


Рисунок А.37 – Подвес С-образный

Таблица А.37 – Основные параметры подвеса С-образного

Наименование	Размеры по рисунку А.37		Масса компонента для исполнения, кг		
	$L \pm 1,5$, мм	$L1 \pm 1,5$, мм	стандарт	HDZ	RAL
Подвес С-образный 100	120	80	0,43	0,45	0,44
Подвес С-образный 150	180	105	0,52	0,56	0,54
Подвес С-образный 200	220	130	0,60	0,64	0,62
Подвес С-образный 300	320	180	0,77	0,82	0,80
Подвес С-образный EA 100	120	80	0,43	0,45	0,44
Подвес С-образный EA 150	180	105	0,52	0,56	0,54
Подвес С-образный EA 200	220	130	0,60	0,64	0,62
Подвес С-образный EA 300	320	180	0,77	0,82	0,80

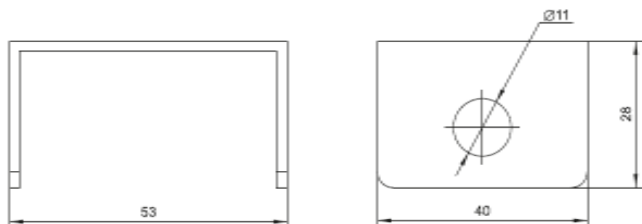


Рисунок А.38 – Держатель потолочный DR

Таблица А.38 – Основные параметры держателя потолочного DR

Наименование	Масса компонента для исполнения, кг		
	стандарт	УГ1,5	У3
Держатель потолочный DR	0,03	0,03	0,03
Держатель потолочный DR EA	0,03	0,03	0,03

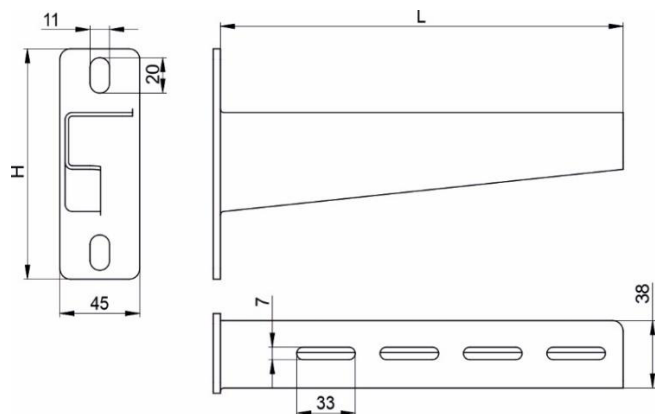


Рисунок А.39 – Консоль усиленная NKU

Таблица А.39 – Основные параметры консоли усиленной NKU

Наименование	Размеры по рисунку А.39		Масса компонента для исполнения, кг		
	L±1,5, мм	H±1,5, мм	стандарт	HDZ	RAL
Консоль усиленная NKU 200	231	130	0,46	0,49	0,48
Консоль усиленная NKU 300	334	150	0,69	0,74	0,72
Консоль усиленная NKU 400	434	150	0,99	1,06	1,03
Консоль усиленная NKU 500	544	170	1,31	1,40	1,36
Консоль усиленная NKU 600	644	170	1,75	1,87	1,82
Консоль усиленная NKU EA 200	231	130	0,46	0,49	0,48
Консоль усиленная NKU EA 300	334	150	0,69	0,74	0,72
Консоль усиленная NKU EA 400	434	150	0,99	1,06	1,03
Консоль усиленная NKU EA 500	544	170	1,31	1,40	1,36
Консоль усиленная NKU EA 600	644	170	1,75	1,87	1,82

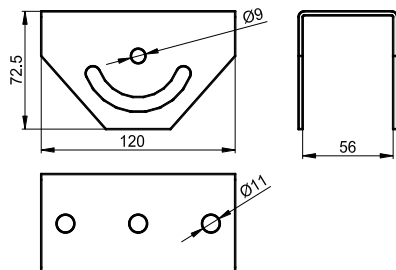


Рисунок А.40 – Скоба потолочная

Таблица А.40 – Основные параметры скоба потолочной

Наименование	Масса компонента для исполнения, кг			
	стандарт	HDZ	INOX	RAL
Скоба потолочная для П-профиля	0,36	0,39	0,36	0,37
Скоба потолочная EA для П-профиля	0,36	0,39	0,36	0,37

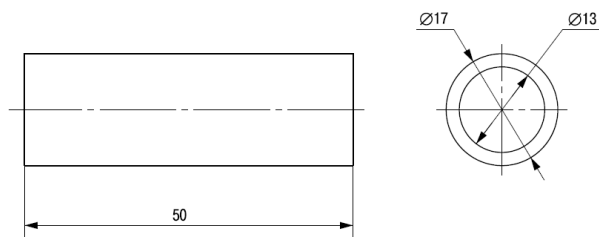


Рисунок А.41 – Втулка в профиль перфорированный

Таблица А.41 – Основные параметры втулки в профиль перфорированный

Наименование	Длина, мм, (±1,5 мм)	Наружный диаметр, мм (±1 мм)	Внутренний диаметр, мм (±1 мм)	Масса компонента для исполнения, кг	
				стандарт	HDZ
Втулка в П-профиль	50,0	17	13	0,03	0,03
Втулка EA в П-профиль	50,0	17	13	0,03	0,03

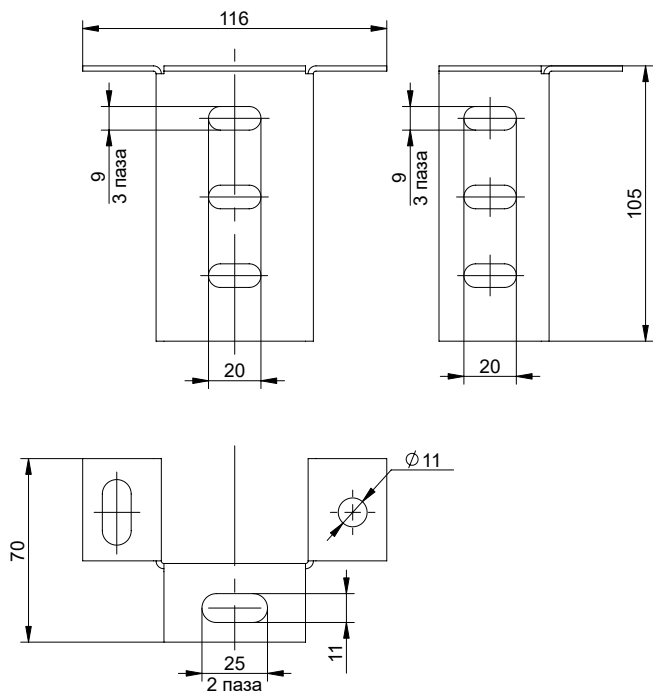


Рисунок А.42 – Кронштейн потолочный для П-профиля SSU

Таблица А.42 – Основные параметры кронштейна потолочного для П-профиля SSU

Наименование	Масса компонента для исполнения, кг		
	стандарт	HDZ	RAL
Кронштейн потолочный для П-профиля SSU	0,26	0,28	0,27
Кронштейн потолочный EA для П-профиля SSU	0,26	0,28	0,27

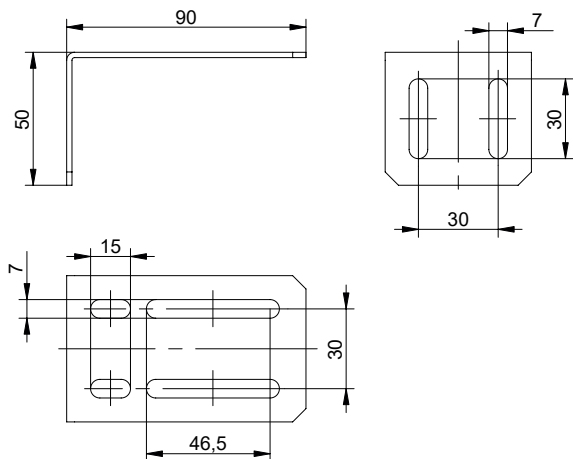


Рисунок А.43 – Кронштейн стеновой

Таблица А.43 – Основные параметры кронштейна стенового

Наименование	Масса компонента для исполнения, кг		
	стандарт	HDZ	RAL
Кронштейн стеновой	0,1	0,11	0,1
Кронштейн стеновой EA	0,1	0,11	0,1

Приложение Б (обязательное)

Технические параметры систем кабельных лотков. Способы монтажа

Таблица Б.1

Наименование показателя	Значение для исполнения типа			
	Оцинкованная сталь	RAL	HDZ	INOX
Климатическое исполнение по ГОСТ 15150	УХЛЗ		O2	
Материал	прокат марки O2 по ГОСТ 14918		K270B5-III-H ГОСТ 16523	сталь 08X18H10 ГОСТ 5582
Коэффициент температурного расширения, K ⁻¹	12,5			16
Толщина цинкового покрытия, мкм, не менее	5		–	–
Покрытие	–	порошковая краска	методом горячего цинкования	–
Электропроводный компонент	да	нет	да	да
Степень защиты по ГОСТ 14254 (IEC 60529)	IP20 (при использовании крышки лотка)			
Ударная прочность по ГОСТ Р 52868 (МЭК 61537), Дж, не менее	10			
Класс площади перфорации	B			
Класс стойкости к коррозии по ГОСТ Р 52868 (МЭК 61537)	1	–	6	9A
Температура монтажа и эксплуатации	от минус 50 °С до плюс 40 °С			

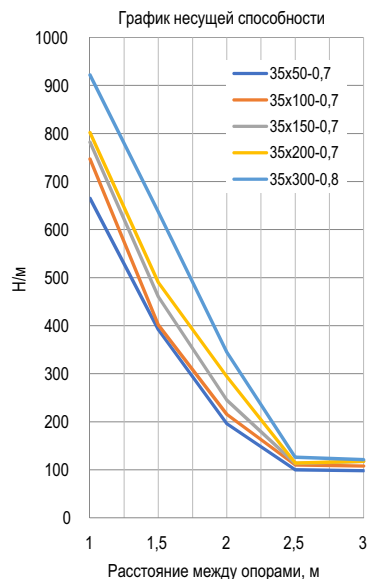


Рисунок Б.1 – Лотки высотой 35 мм

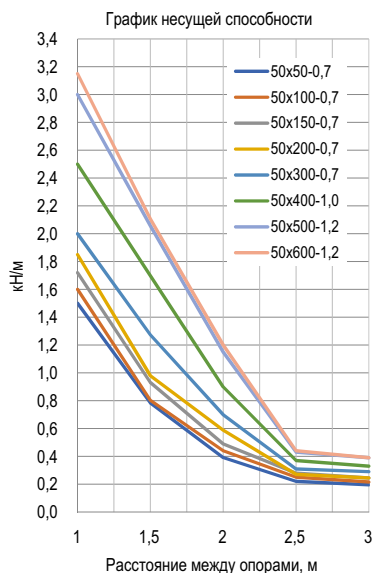


Рисунок Б.2 – Лотки высотой 50 мм

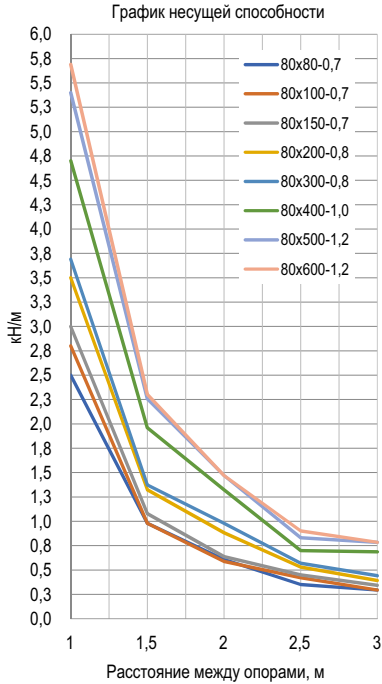


Рисунок Б.3 – Лотки высотой 80 мм

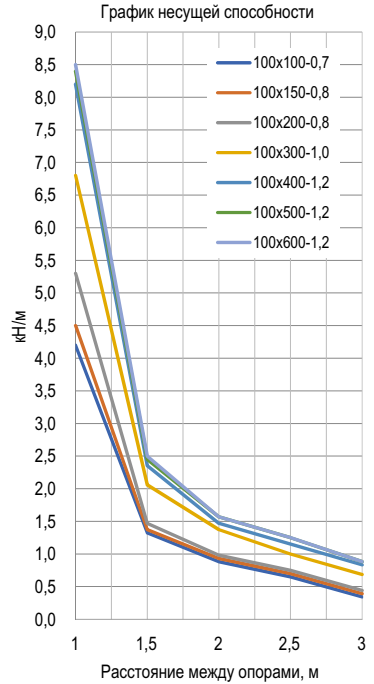


Рисунок Б.4 – Лотки высотой 100 мм

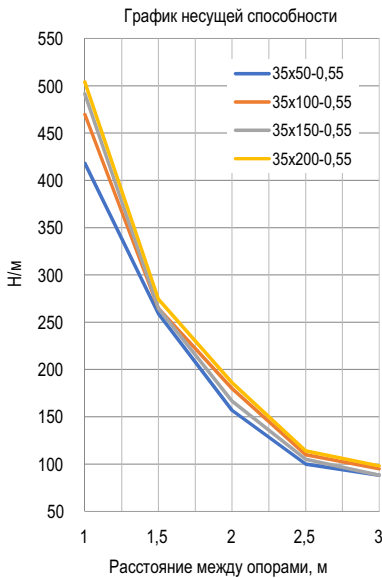


Рисунок Б.5 – Лотки высотой 35 мм (s=0,55 м)

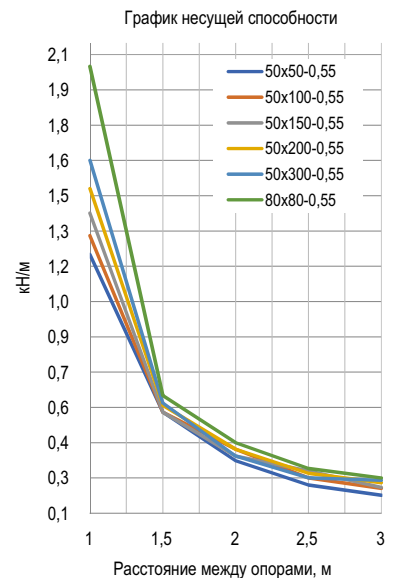


Рисунок Б.6 – Лотки высотой 50 и 80 мм (s=0,55 м)

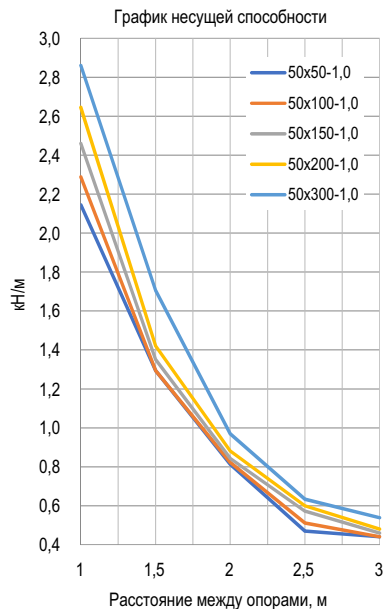


Рисунок Б.7 – Лотки высотой 50 мм ($s=1,0$ м)

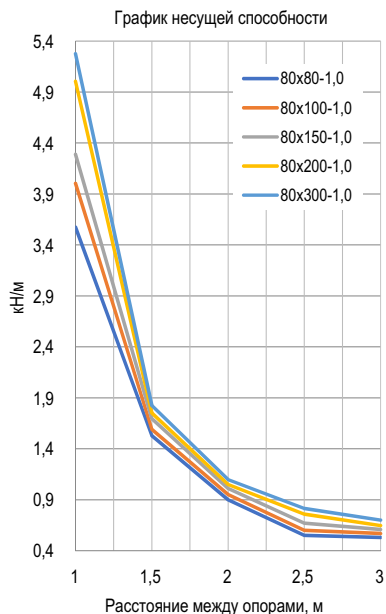


Рисунок Б.8 – Лотки высотой 80 мм ($s=1,0$ м)

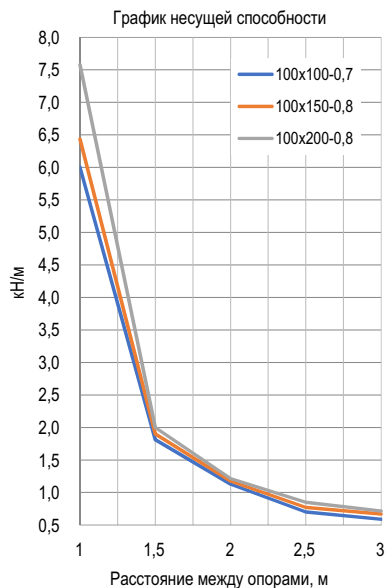


Рисунок Б.9 – Лотки высотой 100 мм ($s=1,0$ м)

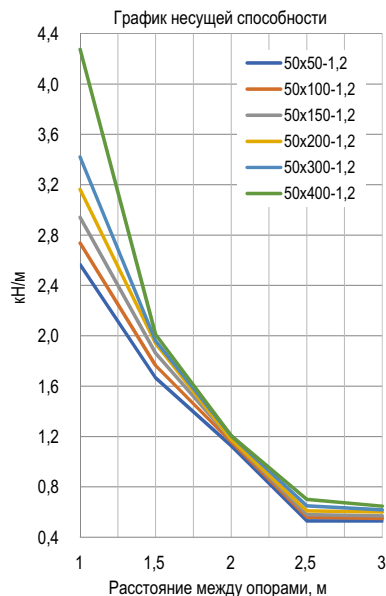


Рисунок Б.10 – Лотки высотой 50 мм ($s=1,2$ м)

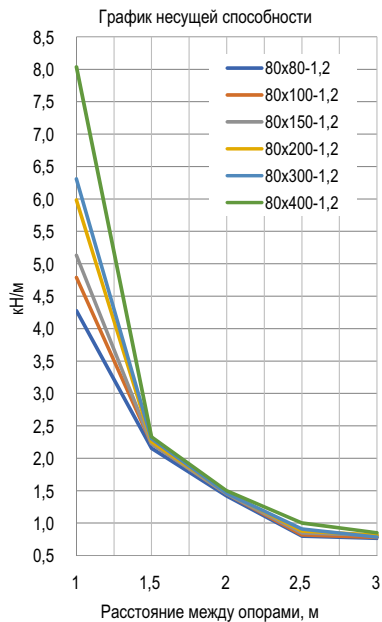


Рисунок Б.11 – Лотки высотой 80 мм ($s=1,2$ м)

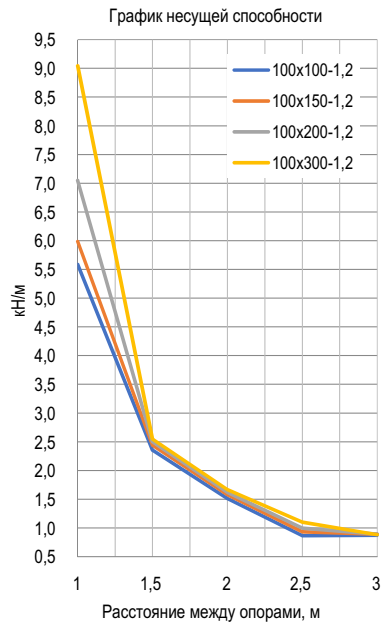


Рисунок Б.12 – Лотки высотой 100 мм ($s=1,2$ м)

Таблица Б.2

Типоразмер ($s=1,5$ мм)	Расстояние между опорами, м				
	1,0	1,5	2,0	2,5	3,0
	БРН, Н, не более				
1	2	3	4	5	6
50×50×3000	2661	1774	1196	554	568
50×100×3000	2808	1872	1254	674	686
50×150×3000	2969	1980	1254	667	647
50×200×3000	3087	2058	1254	694	686
50×300×3000	3386	2078	1284	660	657
50×400×3000	4293	2068	1284	708	686
50×500×3000	3278	2185	1460	689	676
50×600×3000	3352	2234	1460	689	676
80×80×3000	4365	2293	1509	812	813
80×100×3000	4822	2362	1539	790	784
80×150×3000	5195	2362	1539	868	862
80×200×3000	5911	2391	1558	868	862
80×300×3000	6226	2450	1548	834	833
80×400×3000	8032	2479	1539	853	843

Продолжение таблицы Б.2

1	2	3	4	5	6
80×500×3000	5576	2391	1558	835	833
80×600×3000	5704	2450	1558	844	833
100×100×3000	5485	2499	1607	920	931
100×150×3000	5935	2587	1676	948	951
100×200×3000	7003	2656	1715	964	951
100×300×3000	7442	2705	1774	962	941
100×400×3000	7854	2499	1558	1212	892
100×500×3000	8123	2597	1666	1355	941
100×600×3000	8440	2656	1666	1355	941

Таблица Б.3

Наименование	БРН, Н, не более	Наименование	БРН, Н, не более
Кронштейн настенный 100	255	Кронштейн замковый 150	180
Кронштейн настенный 150	205	Кронштейн замковый 200	165
Кронштейн настенный 200	270	Кронштейн замковый 300	150
Кронштейн настенный 300	290	Кронштейн замковый 400	110
Кронштейн настенный 400	180	Кронштейн замковый 500	87
Кронштейн настенный 500	110	Кронштейн замковый 600	72
Кронштейн настенный 600	94	Скоба потолочная	3440
Кронштейн 100	180	Профиль перфорированный	1690
Кронштейн 150	173	Консоль потолочная VR100	55
Кронштейн 200	160	Консоль потолочная VR150	44
Кронштейн 300	220	Консоль потолочная VR200	36
Кронштейн 400	185	Консоль потолочная VR300	27
Кронштейн 500	150	Консоль усиленная NKU 200	260
Кронштейн 600	95	Консоль усиленная NKU 300	293
Консоль VC200	47	Консоль усиленная NKU 400	348
Консоль VC300	30	Консоль усиленная NKU 500	296
Консоль VC400	24	Консоль усиленная NKU 600	263
Кронштейн замковый 100	170	Кронштейн стеновой	392

Таблица Б.4

Наименование	БРН, Н, не более	Допустимый момент, Н·м (при длине кронштейна без монтажа доп. изделий)
Кронштейн потолочный для П-профиля SSU	883	51

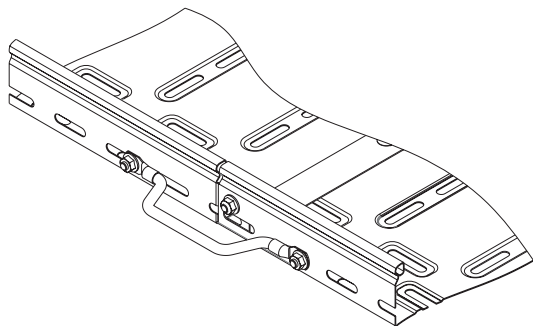


Рисунок Б.13

Таблица Б.5

Тип лотка	Эквивалентное сечение защитного медного проводника, мм ²
Лоток (не)перфорированный 35×50×3000, 0,7 мм	7
Лоток (не)перфорированный 35×100×3000, 0,7 мм	9
Лоток (не)перфорированный 35×150×3000, 0,7 мм	11
Лоток (не)перфорированный 35×200×3000, 0,7 мм	13
Лоток (не)перфорированный 35×300×3000, 0,8 мм	20
Лоток (не)перфорированный 50×50×3000, 0,7 мм	8
Лоток (не)перфорированный 50×100×3000, 0,7 мм	10
Лоток (не)перфорированный 50×150×3000, 0,7 мм	12
Лоток (не)перфорированный 50×200×3000, 0,7 мм	14
Лоток (не)перфорированный 50×300×3000, 0,8 мм	21
Лоток (не)перфорированный 50×400×3000, 1 мм	33
Лоток (не)перфорированный 50×500×3000, 1,2 мм	46
Лоток (не)перфорированный 50×600×3000, 1,2 мм	59
Лоток (не)перфорированный 80×80×3000, 0,7 мм	12
Лоток (не)перфорированный 80×100×3000, 0,7 мм	13
Лоток (не)перфорированный 80×150×3000, 0,7 мм	15
Лоток (не)перфорированный 80×200×3000, 0,8 мм	19
Лоток (не)перфорированный 80×300×3000, 0,8 мм	24
Лоток (не)перфорированный 80×400×3000, 1 мм	36
Лоток (не)перфорированный 80×500×3000, 1,2 мм	51
Лоток (не)перфорированный 80×600×3000, 1,2 мм	64
Лоток (не)перфорированный 100×100×3000, 0,7 мм	14
Лоток (не)перфорированный 100×150×3000, 0,8 мм	17
Лоток (не)перфорированный 100×200×3000, 0,8 мм	21
Лоток (не)перфорированный 100×300×3000, 1 мм	33
Лоток (не)перфорированный 100×400×3000, 1,2 мм	46
Лоток (не)перфорированный 100×500×3000, 1,2 мм	54
Лоток (не)перфорированный 100×600×3000, 1,2 мм	67

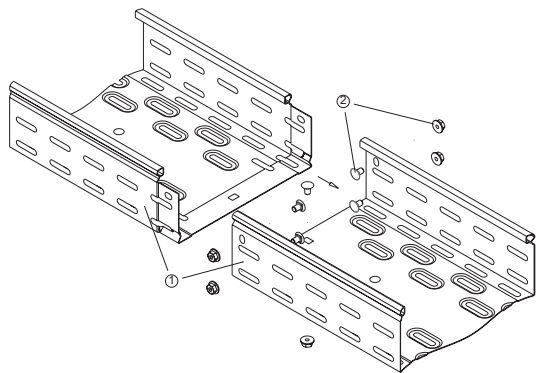


Рисунок Б.14

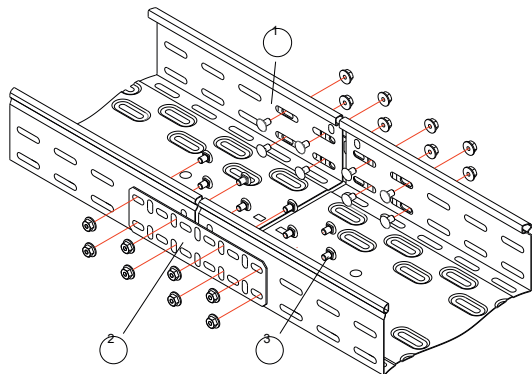
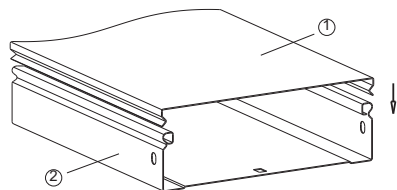
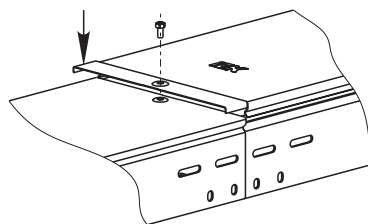


Рисунок Б.15



a)



б)

Рисунок Б.16

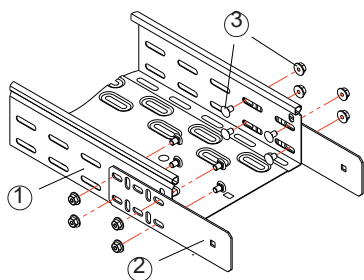


Рисунок Б.17

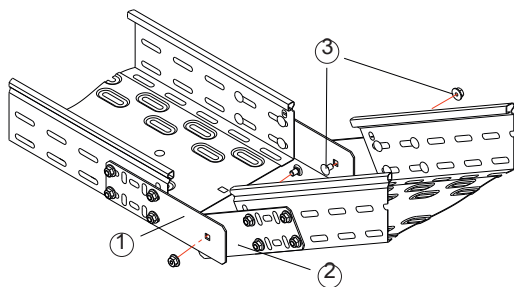


Рисунок Б.18

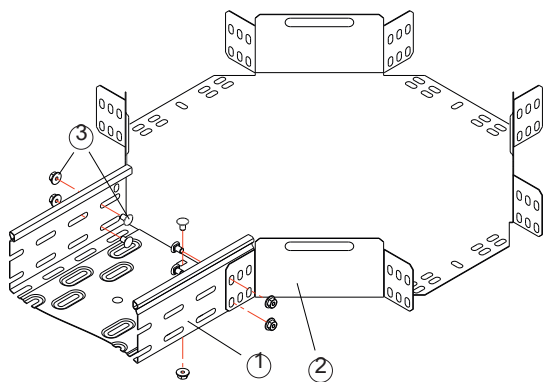


Рисунок Б.19

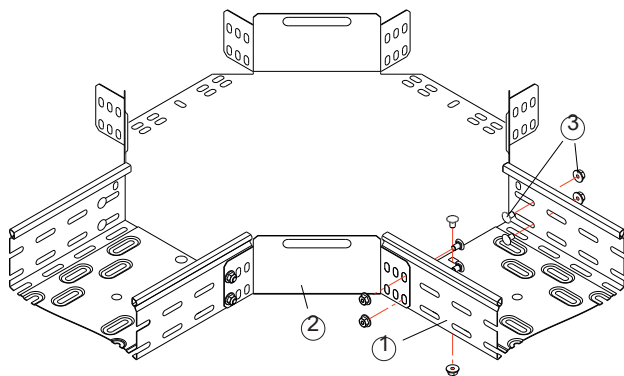


Рисунок Б.20

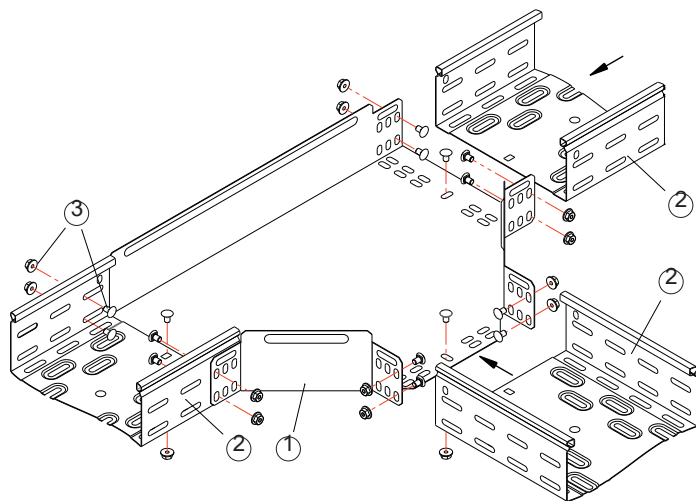


Рисунок Б.21

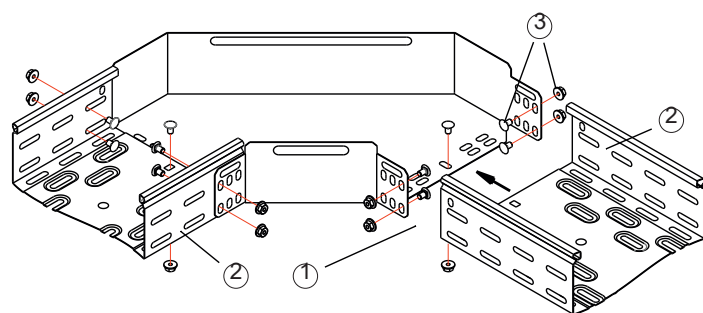


Рисунок Б.22

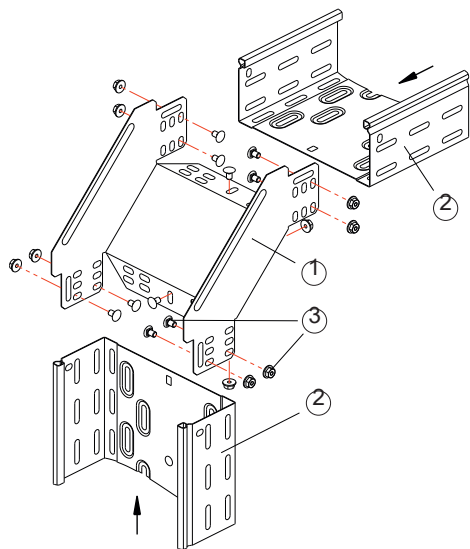


Рисунок Б.23

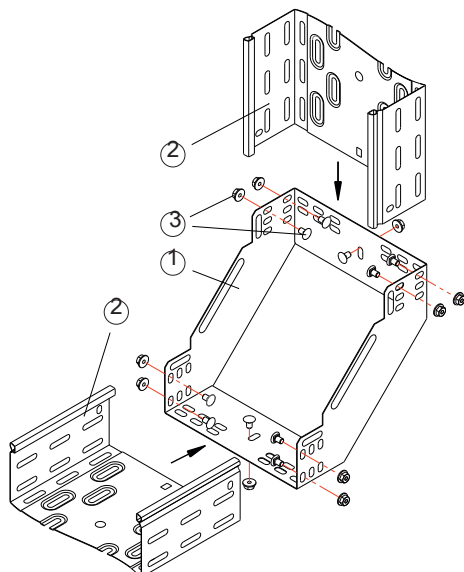


Рисунок Б.24

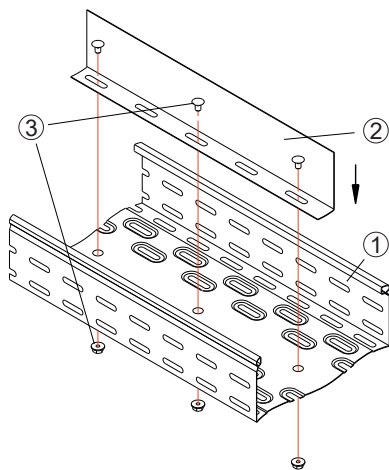


Рисунок Б.25

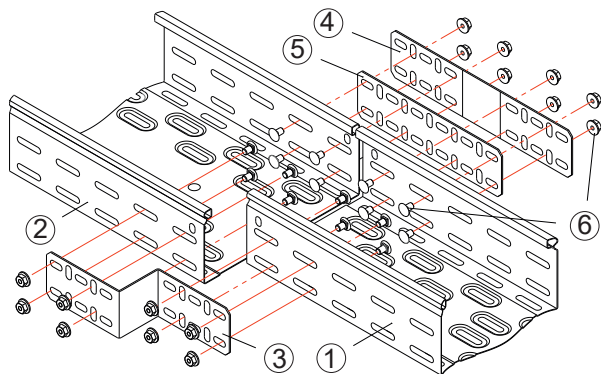


Рисунок Б.26

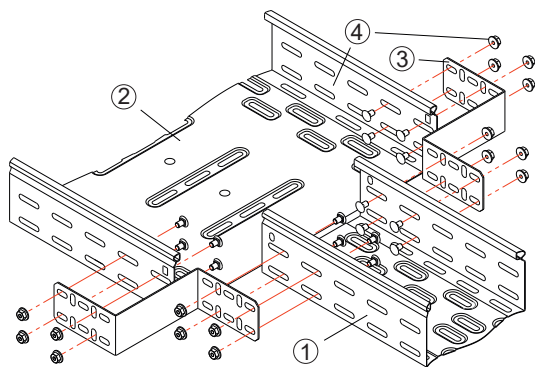


Рисунок Б.27

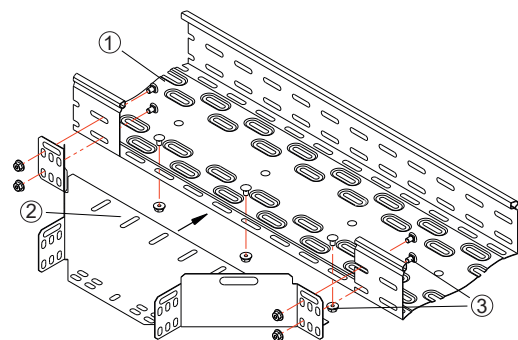


Рисунок Б.28

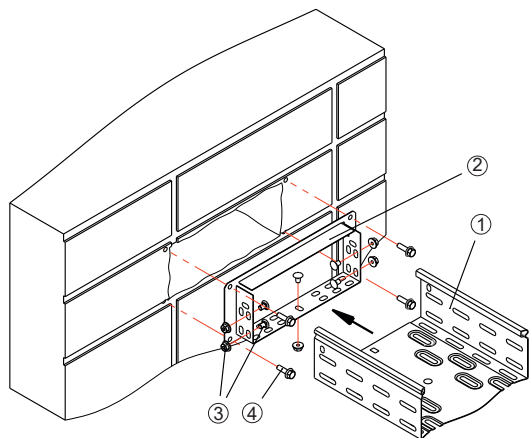


Рисунок Б.29

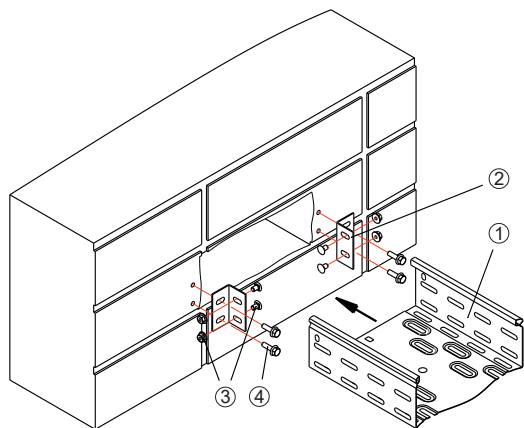


Рисунок Б.30

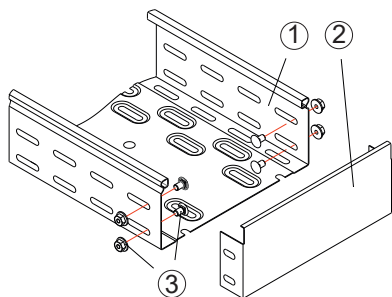


Рисунок Б.31

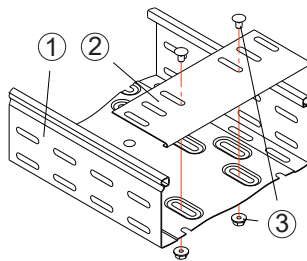


Рисунок Б.32

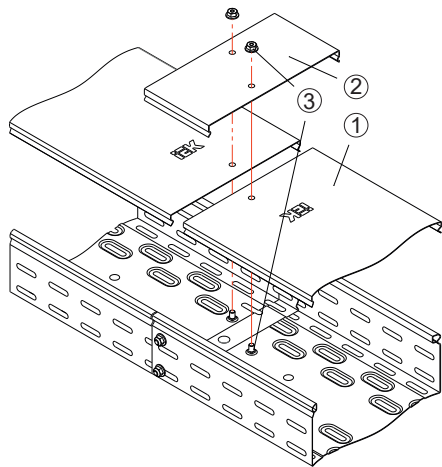


Рисунок Б.33

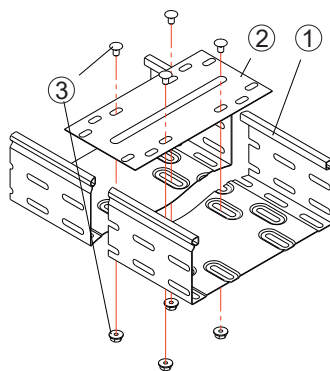


Рисунок Б.34

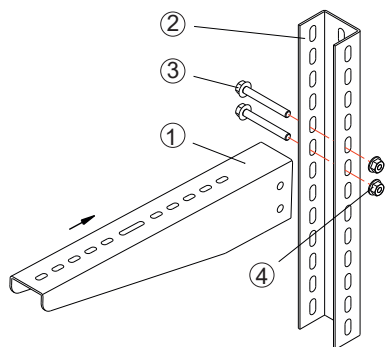


Рисунок Б.35

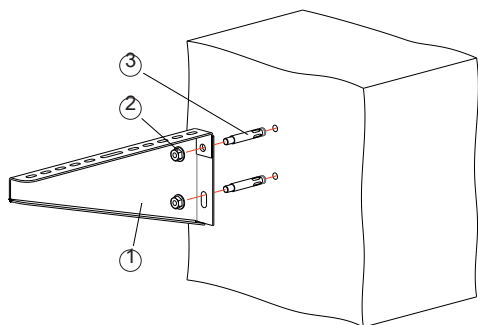


Рисунок Б.36

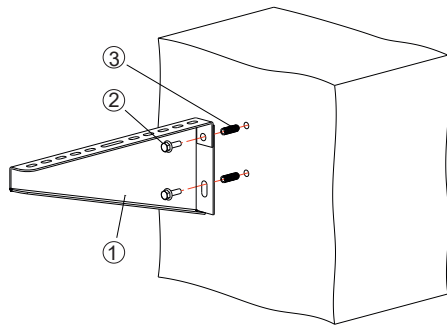


Рисунок Б.37

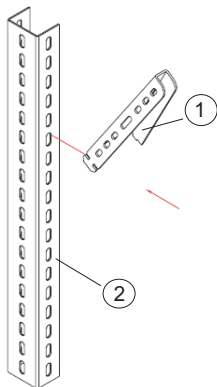


Рисунок Б.38

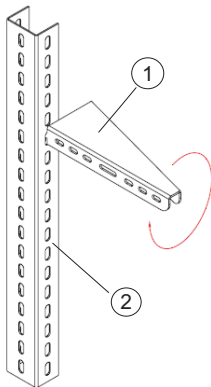


Рисунок Б.39

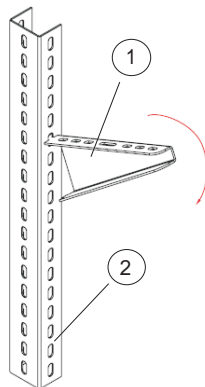


Рисунок Б.40

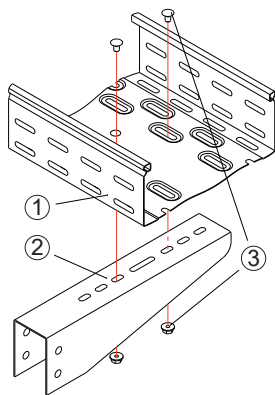


Рисунок Б.41

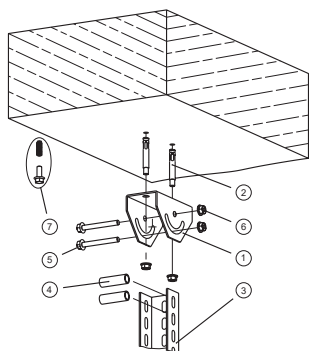


Рисунок Б.42

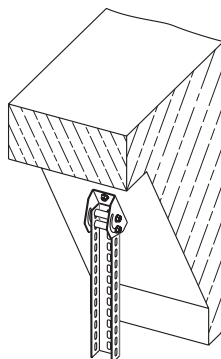


Рисунок Б.43

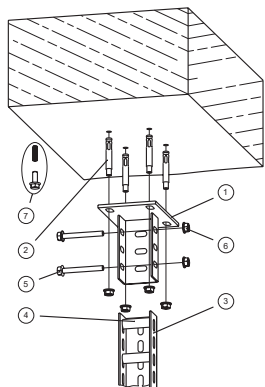


Рисунок Б.44

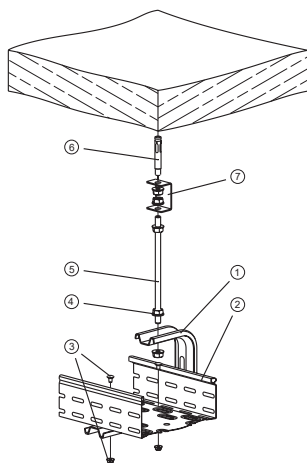


Рисунок Б.45

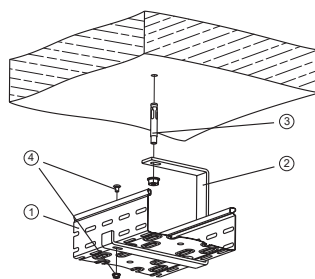


Рисунок Б.46

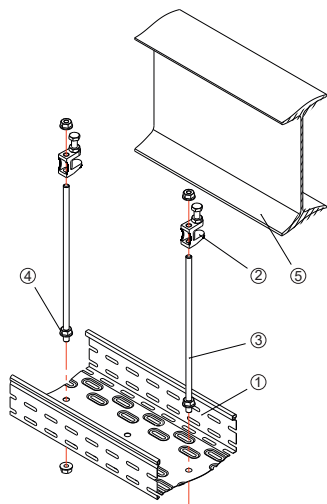


Рисунок Б.47

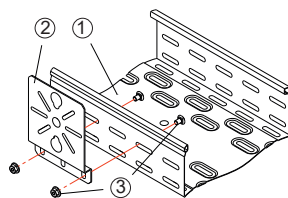


Рисунок Б.48

Таблица Б.6

Состав комплекта	Количество, шт.
Винт М6×10	1
Гайка с фланцем М6	1

Таблица Б.7

Наименование	Длина, мм	Размер резьбы	Количество в упаковке, шт.	Масса упаковки, кг
1	2	3	4	5
Винт М6×10	10	М6	200	1,6
Болт шестигранный М6×20	20	М6	200	1,31
Болт шестигранный М8×20	20	М8	100	1,38
Болт шестигранный М8×30	30	М8	60	1,08
Болт шестигранный М8×40	40	М8	50	1,09
Болт шестигранный М8×50	50	М8	50	1,24
Болт шестигранный М8×60	60	М8	40	1,15
Болт шестигранный М8×70	80	М8	30	1,00
Болт шестигранный М10×20	20	М10	50	1,21
Болт шестигранный М10×30	30	М10	30	0,94
Болт шестигранный М10×40	40	М10	30	1,09
Болт шестигранный М10×50	50	М10	30	1,24
Болт шестигранный М12×20	20	М12	30	1,08
Болт шестигранный М12×30	30	М12	20	0,90

Продолжение таблицы Б.7

1	2	3	4	5
Болт шестигранный М12×40	40	М12	20	1,05
Болт шестигранный М12×50	50	М12	20	1,19
Болт со стопорным буртом М8×65	65	М8	200	6,3
Гайка со стопорным буртом М6	–	М6	400	1,4
Гайка со стопорным буртом М8	–	М8	200	1,9
Гайка со стопорным буртом М10	–	М10	100	1,31
Гайка со стопорным буртом М12	–	М12	50	1,02
Гайка соединительная М6	–	М6	100	0,95
Гайка соединительная М8	–	М8	50	1,05
Гайка соединительная М10	–	М10	30	1,35
Гайка соединительная М12	–	М12	20	1,25
Гайка шестигранная М6	–	М6	500	1,4
Гайка шестигранная М8	–	М8	200	1,19
Гайка шестигранная М10	–	М10	100	1,31
Гайка шестигранная М12	–	М12	50	1,02
Шпилька М6×1000	1000	М6	50	8,65
Шпилька М8 1м	1000	М8	50	15,0
Шпилька М10×1000	1000	М10	20	9,55
Шпилька М12×1000	1000	М12	10	7,25
Шпилька М6×2000	2000	М6	100	17,15
Шпилька М8 2м	2000	М8	25	14,7
Шпилька М10×2000	2000	М10	40	18,95
Шпилька М12×2000	2000	М12	20	14,35

Таблица Б.8

Наименование	Диаметр отверстия	Количество в упаковке, шт.	Масса упаковки, кг
Шайба плоская М6	М6	400	1,15
Шайба плоская М8	М8	150	1,035
Шайба плоская М10	М10	100	1,35
Шайба плоская М12	М12	50	1,15
Шайба плоская усиленная М6	М6	400	1,15
Шайба плоская усиленная М8	М8	150	1,035
Шайба плоская усиленная М10	М10	100	1,35
Шайба плоская усиленная М12	М12	50	1,15

Таблица Б.9

Наименование	Длина, мм	Размер резьбы	Количество в упаковке, шт.	Масса упаковки, кг
Болт анкерный с гайкой М6/8×40	40	М6	150	2,59
Болт анкерный с гайкой М6/8×65	65	М6	100	2,55
Болт анкерный с гайкой М6/8×85	85	М6	80	2,50
Болт анкерный с гайкой М8/10×40	40	М8	100	2,97
Болт анкерный с гайкой М8/10×50	50	М8	80	2,72
Болт анкерный с гайкой М8/10×75	75	М8	50	2,40
Болт анкерный с гайкой М8/10×95	95	М8	50	2,85
Болт анкерный с гайкой М10/12×60	60	М10	50	3,07
Болт анкерный с гайкой М10/12×100	100	М10	30	2,79

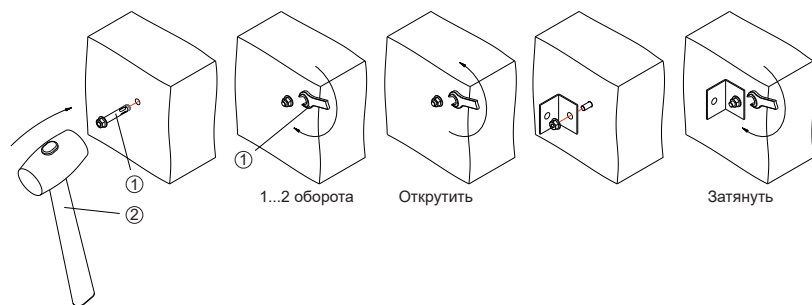


Рисунок Б.49

Таблица Б.10

Наименование	Длина, мм	Размер резьбы	Количество в упаковке, шт.	Масса упаковки, кг
Анкер стальной М6	25	М6	100	0,83
Анкер стальной М8	30	М8	100	1,37
Анкер стальной М10	40	М10	50	1,29
Анкер стальной М12	50	М12	50	1,46
Анкер латунный М6	25	М6	100	0,62
Анкер латунный М8	31	М8	100	0,96
Анкер латунный М10	34	М10	50	0,85
Анкер латунный М12	41	М10	50	1,35

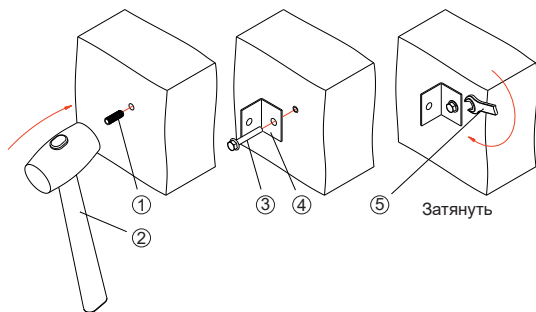


Рисунок Б.50

Таблица Б.11

Наименование	Диаметр отверстия под шпильку, мм	Количество в упаковке, шт.	Масса упаковки, кг
Струбина М8	9	100	11
Струбина М10	11	100	16

Таблица Б.12

Наименование	Размер резьбы	Количество в упаковке, шт.	Масса упаковки, кг
Подвес V-образный М8	М8	100	11
Подвес V-образный М10	М10	100	16