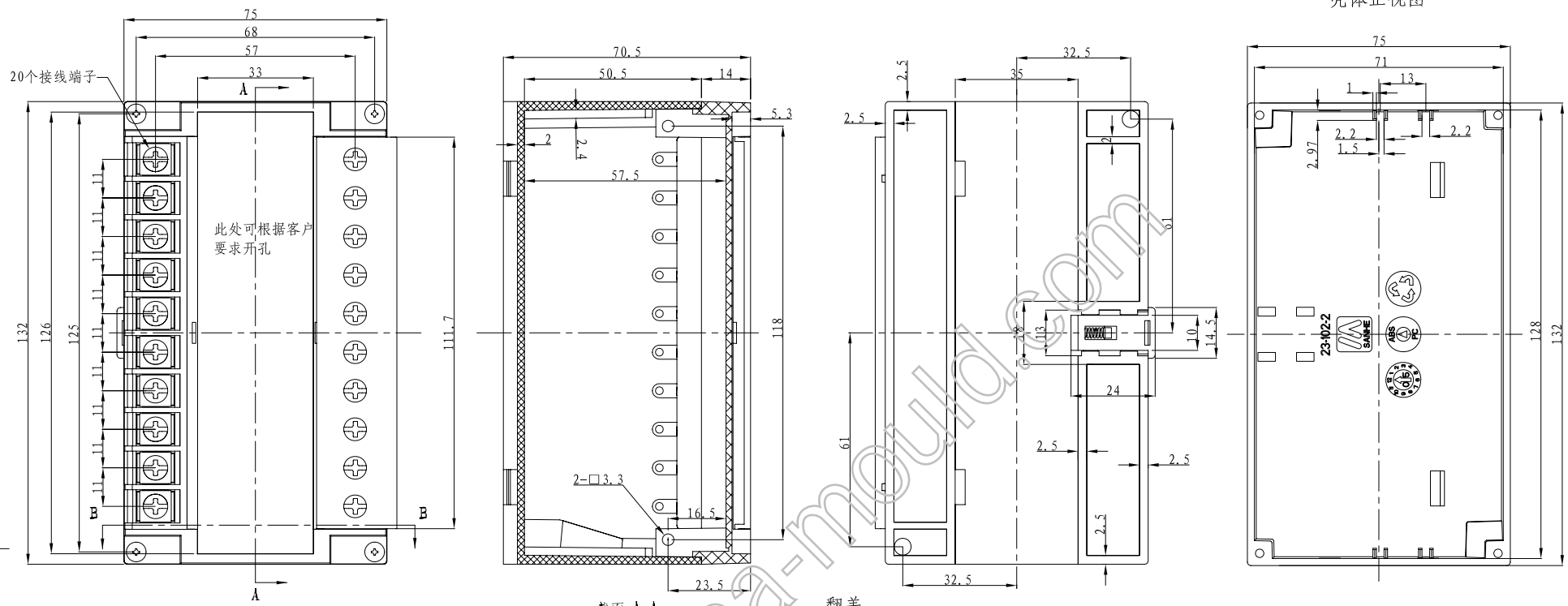


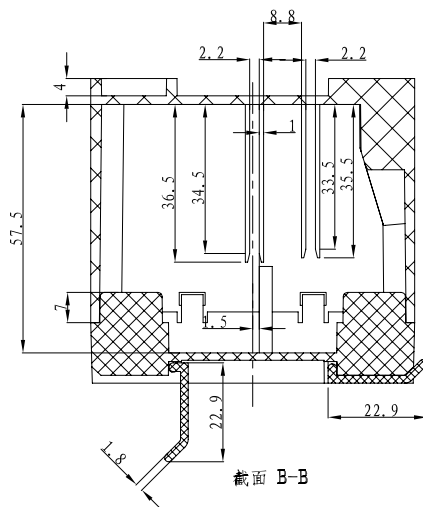
壳体正视图



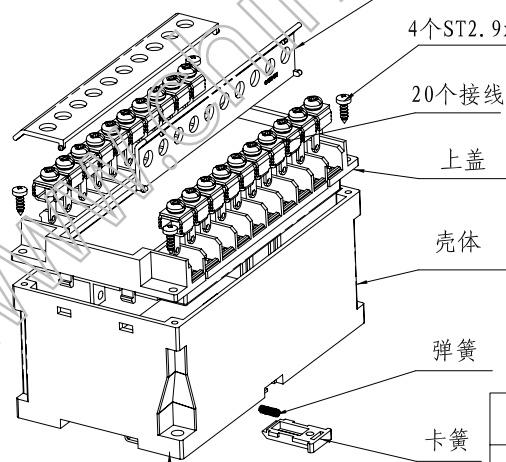
此处可根据客户要求开孔

截面 A-A

翻盖



截面 B-B



4个ST2.9x9.5自攻螺钉

20个接线端子

上盖

壳体

弹簧

卡簧

标准导轨客户自配

制图 Drawing	审核 Auditing	批准 Confirm	客户名称 Custom Name	材料 Material	
			产品名称 Product Name	图纸比例 Drawing Scale	A3
			产品编号 Product Code	视图 Project View	(mm)
共 页 第 页			宁波三和壳体公司 NINGBO SANHE ENCLOSURE CORPORATION		中国宁波慈溪 TEL:+86(574)63226910 FAX:+86(574)63226900