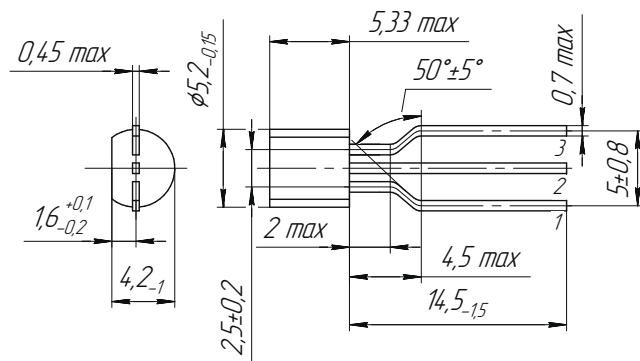


Регулируемый стабилизатор напряжения
параллельного типа.

Источники вторичного электропитания (ИВЭП).

$T_{\text{экспл}}$: -45°C ... +85°C



1	Опорное напряжение
2	Анод
3	Катод

Металлокерамический корпус ТО-92 (КТ-26)

Наименование параметра, единица измерения (режим измерения при $T_{\text{окр. ср.}} = +25^{\circ}\text{C}$)	Буквенное обозначение параметра	Значение параметров	
		не менее	не более
Опорное напряжение ($U_z = U_{\text{REF}}, I_z = 10 \text{ mA}$), В	K142EН19АПКБ U_{REF}	2,47	2,52
		K142EН19БПКБ	2,44
Входной ток по входу опорного напряжения ($U_z = U_{\text{REF}}, I_z = 10 \text{ mA}$), мкА	I_{IREF}	-	4
Ток утечки ($U_z = 36 \text{ В}$), мкА	I_{L}	-	1
Нестабильность по напряжению опорного напряжения ($U_z = U_{\text{REF}}, \Delta U_z = 33,5 \text{ В}, I_z = 10 \text{ mA}$), %/В	K_{UIREF}	-	0,12
Нестабильность по току опорного напряжения ($U_z = U_{\text{REF}}, \Delta I_z = 99 \text{ mA}, I_z = 1 \text{ mA}$), %/мА	K_{IOREF}	-	0,02
Температурный коэффициент опорного напряжения ($U_z = U_{\text{REF}}, I_z = 10 \text{ mA}$) %/°C	α_{UREF}	-	0,015
Мощность, рассеиваемая при $T_{\text{корп.}} = +25^{\circ}\text{C}$, Вт	P_{pac}	-	0,33