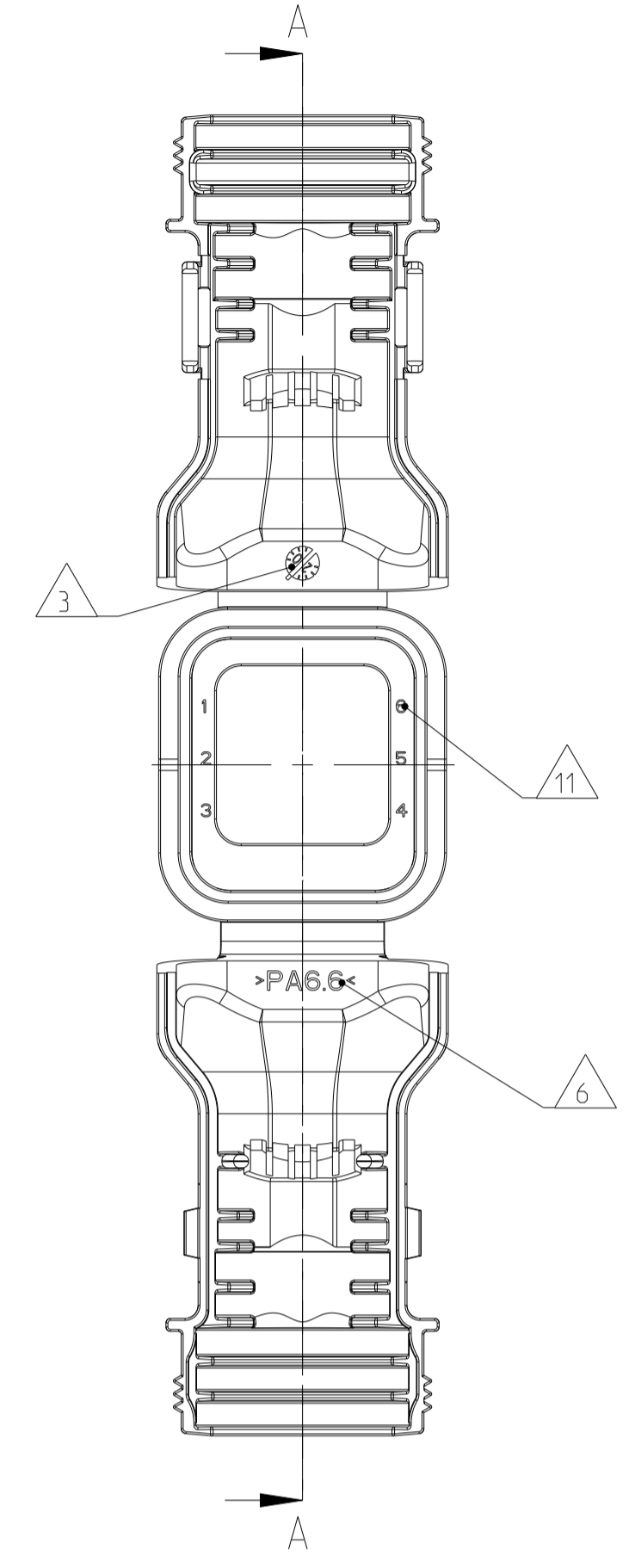
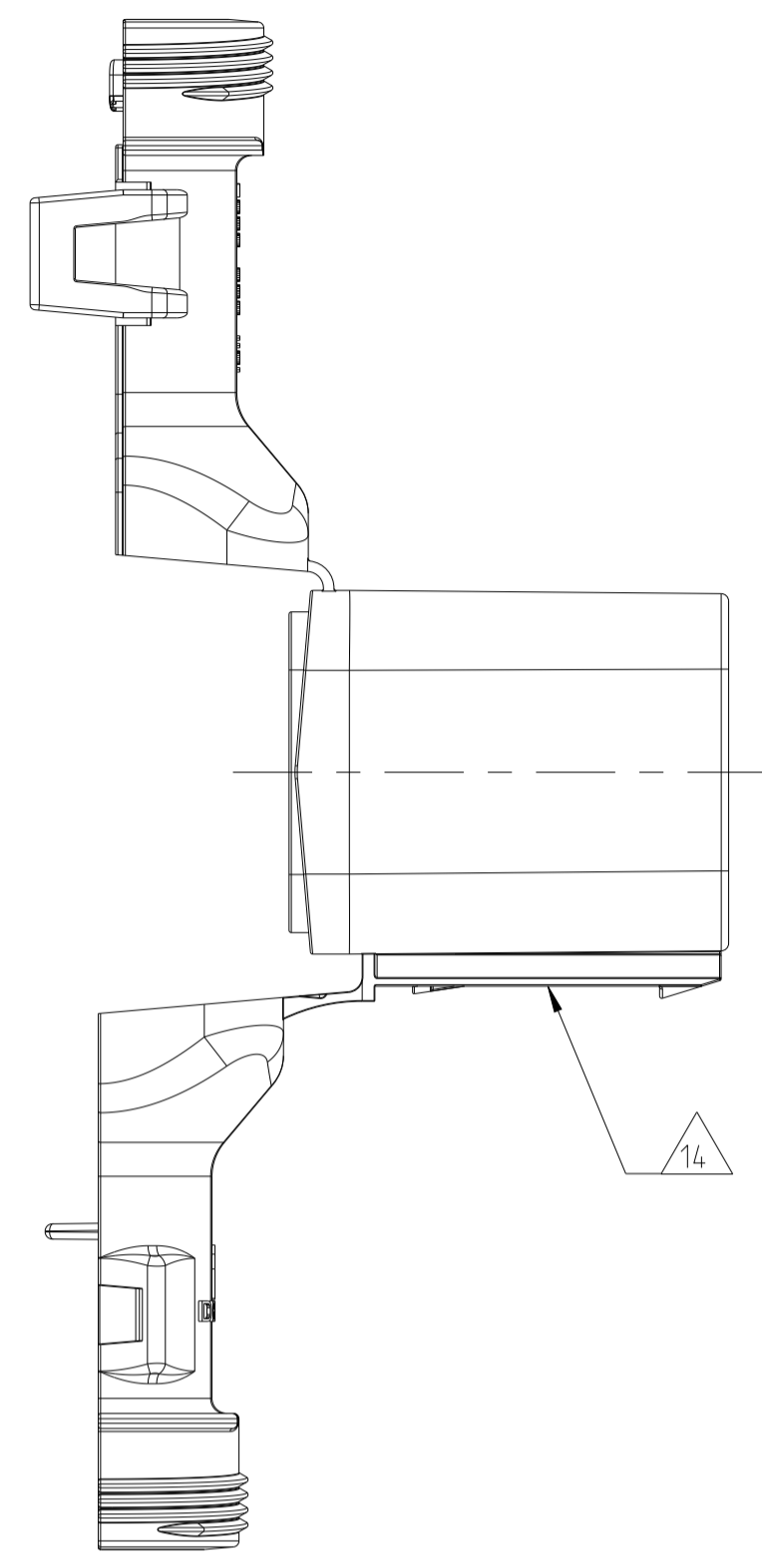
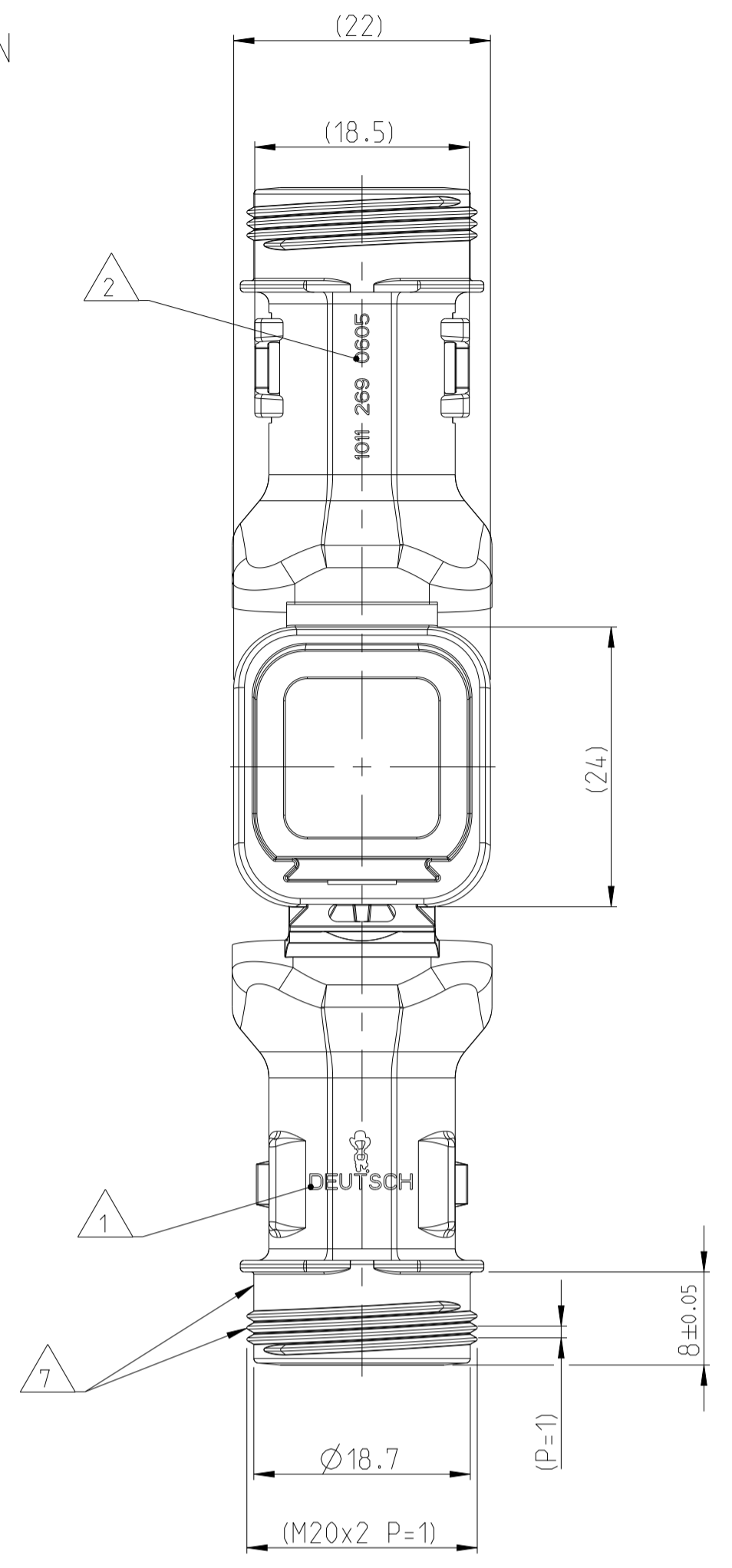


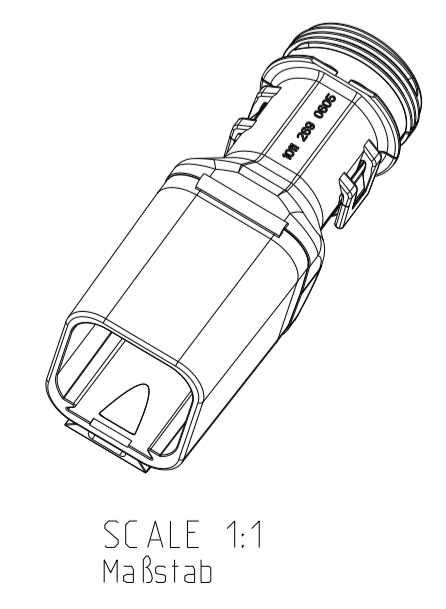
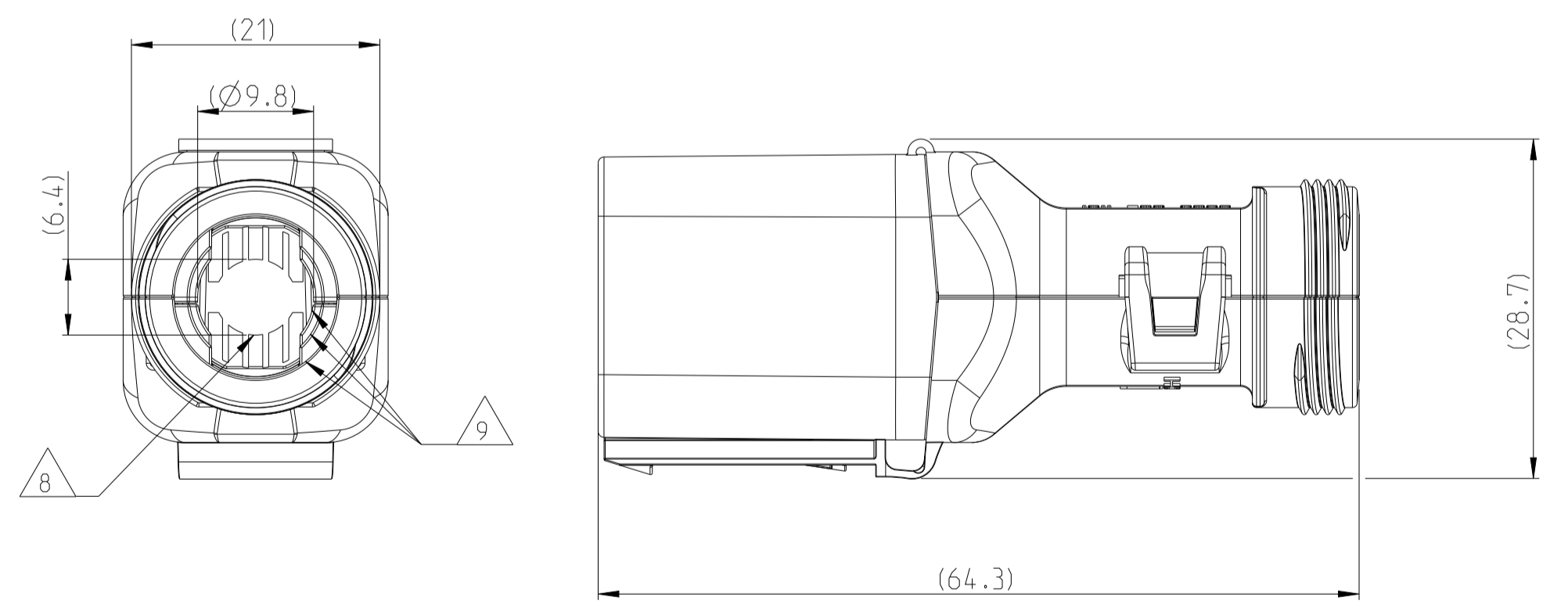
LOC	DIST	REV	DATE	OWN	APPROV
A1	-	A	28FEB2013	RD	CE
		A1	29MAY2018	SM	CF
		A2	24JUN2021	SN	GL
		A3	1FEB2022	NS	GCR

DELIVERY CONDITION AS SHOWN
 Lieferzustand wie gezeigt

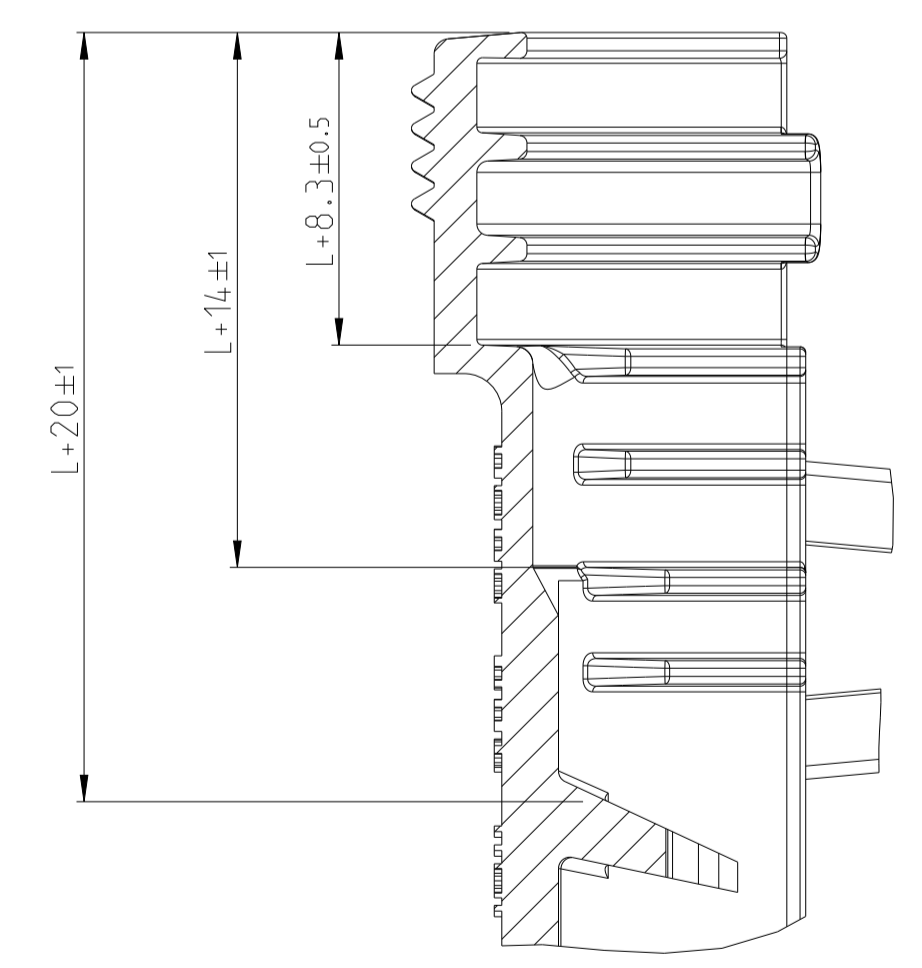


- NOTES
 Bemerkungen
- A3 1 DEUTSCH LOGO/TE LOGO
 DEUTSCH Logo/TE Logo
 - 2 DEUTSCH PART-NO
 DEUTSCH Teil-Nr.
 - 3 PRODUCTION DATE
 Produktionsdatum
 - 4 BULK PACKAGING IN CORRUGATED BOX
 Schuettgut im Karton
 - 5 MALFUNCTION CAUSED BY LAQUER IS
 NOT COVERED BY TE WARRANTY
 Funktionsbeeinträchtigung durch Lackieren liegt
 nicht im Einfluss und Gewährleistungsumfang von TE
 - 6 MATERIAL MARKING ACCORDING TO VDA 260
 Werkstoffkennzeichnung nach VDA 260
 - 7 FOR HEAT-SHRINK TUBING AND TUBE WITH TIE WRAP
 Fuer Schrumpfschlauch und Schlauch mit Kabelschelle
 - 8 STRAIN RELIEF FOR SHEATED CABLES
 Zugentlastung fuer Mantelkabel
 FROM / von Ø7.0 UP TO / bis Ø8.2
 - 9 FOR CORRUGATED TUBES: NW 8.5/10/13
 Fuer Wellrohre: NW 8.5/10/13
 - 10 DELETED
 - 11 CAVITY MARKING
 Kammerbezeichnung
 - 12 MATED WITH ALL MODIFICATION OF DT04-06P
 (WITHOUT ANY WELDED / MOUNTED PARTS)
 Passend zu allen Varianten von DT04-06P
 (ohne verschweißte / montierte Teile)
 - 13 BASED ON THE HINGE MECHANISM OF THE CAP,
 THE DELIVERY CONDITION CAN BE DIFFERENT
 TO THE SHOWN STATUS.
 Basierend auf dem Klappmechanismus der Kappe, kann der
 Lieferzustand von der dargestellten Ansicht abweichen.
 - 14 DOVE TAIL FOR DIV. BRACKETS AND ATTACHMENT CLIPS
 Schwabenschwanz fuer div. Befestigungsbeugel und - Clipse
 - A3 15 >CN< MARKING FOR CHINA TOOL DUPLICATION PARTS
 >CN< Markierung für China Tool Duplizierung Teile

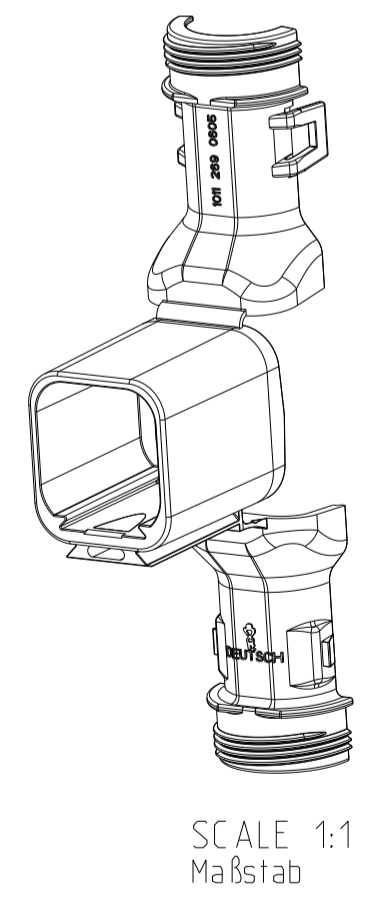
CLOSED (MOUNTED) CONDITION AS SHOWN
 Geschlossener (montierter) Zustand wie gezeigt



SECTION A-A
 Schnitt
 SCALE 5:1
 Maßstab



L+ = ADD LENGTH OF CORRUGATED TUBE
 Zus. Länge des Wellrohrs



ORDER-NO. Bestell-Nr.	REV.	WEIGHT (g)	MATERIAL	COLOUR Farbe	DESCRIPTION Beschreibung	ITEM
1011-269-0605	D	9.4	NYLON 6/6	BLACK schwarz	COVER WITH STRAIN RELIEF Kappe mit Zugentlastung	1

TOLERANCES UNLESS OTHERWISE SPECIFIED ACC. TO DIN 16901-140 CENTRIC TO NOMINAL DIMENSION, EDITION 1982-11 SHALL APPLY. Fremdstoßtoleranzen nach DIN 16901-140. Es gilt die Ausgabe 1982-11. DIESE ZEICHNUNG IST EIN KONTROLLIERTES DOKUMENT. BEMASSUNGEN UND TOLERANZEN GEMAESS GPS (ISO STANDARDS). THIS DRAWING IS A CONTROLLED DOCUMENT. DIMENSIONING AND TOLERANCING PER GPS (ISO STANDARDS).		DWN RAJASHEKAR D 28FEB2013 CHK C.FINZER 29FEB2013	NAME LEIBERWEIN PRODUCT SPEC PRODUKTSPEZ. APPLICATION SPEC VERARBEITUNGSSPEZ.	SIZE A1 CAGE CODE 00779 DRAWING NO. 1011-269-0605 TECHNISCHE-NR. 1011-269-0605	RESTRICTED TO NUR FÜR - SHEET BLATT 1 OF VON 1 REV A3
DIMENSIONS: MASSENHEITEN: mm		TOLERANCES UNLESS OTHERWISE SPECIFIED: REL. TO ISO 8015 0-PLC ±0.1 1-PLC ±0.1 2-PLC ±0.1 3-PLC ±0.1 4-PLC ±0.1	FINISH/SCHLÜSSELFARBE SEE TABLE Siehe Tabelle	WEIGHT GEWICHT SEE TABLE Siehe Tabelle	CUSTOMER DRAWING /KUNDENZEICHNUNG