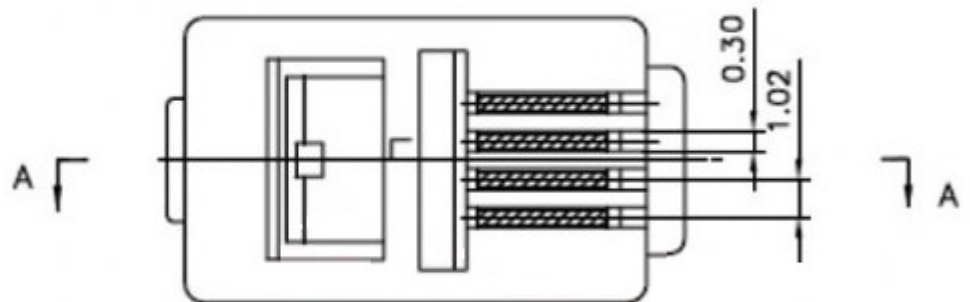
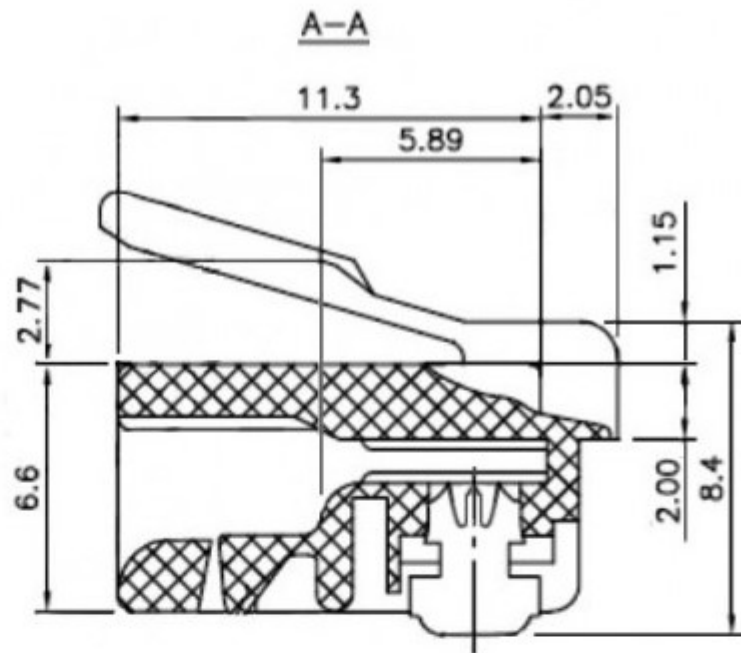
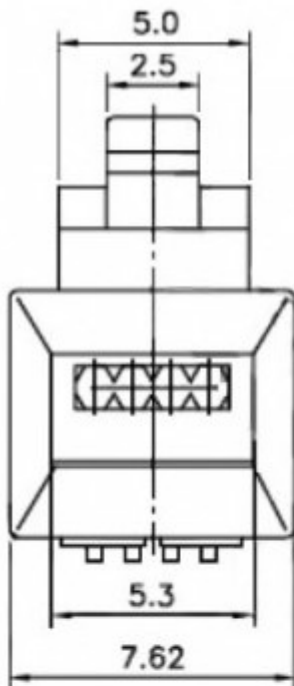


4P4C



Высота 6,6 (корпус) мм

Ширина 7,62 мм

Глубина 13,35 мм

Тип вилка - коннектор для телефонной трубки 4P4C (4-х контактная)

Диапазон рабочих температур -20...+70 °С

Материал поликарбонат

Совместимость гнездо - розетка 4P4C

Сопротивление контактов, не более 50 мОм

Сопротивление изоляции, не менее 1000 МОм (при $U_{исп. dc} = 500$ В)

Диэлектрическая прочность 500В (при $U_{исп. dc} = 500$ В)

Количество циклов коммутации (электро), не менее 500

Транспортная упаковка: размер/кол-во 48*31.5*22/10400

Вес брутто 0.70