

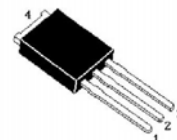


НТЦ СИТ

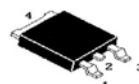
ТРЕХВЫВОДНОЙ СТАБИЛИЗАТОР НАПРЯЖЕНИЯ С НИЗКИМ ПРОХОДНЫМ НАПРЯЖЕНИЕМ

ОСОБЕННОСТИ

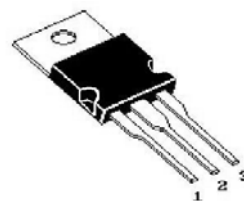
- Ток нагрузки до 500 мА.
- Нестабильность напряжения на выходе не более 2%.
- Минимальное напряжение вход - выход не более 0,6 В при токе нагрузки 500мА.
- Выключение при превышении входного напряжения (+30В).
- Защита от выбросов входного напряжения (+60В).
- Защита при переполусовке входного напряжения (-18В).
- Защита от короткого замыкания.
- Тепловая защита.
- Корпуса ТО-251, ТО-252 - группа А,Б (конструктивное исполнение 01), ТО-220(КТ-28-2), ТО-263 - группа В,Г.
- Возможность поставки полузаказных микросхем на фиксированное выходное напряжение в диапазоне от 3 до 15 В с дискретностью задания 0,1 В.



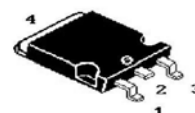
Корпус ТО-251
Типономинал КР1158ЕНxx01А,Б



Корпус ТО-252
Типономинал КФ1158ЕНxx01А,Б



Корпус ТО-220 (КТ-28-2)
Типономинал КР1158ЕНxxВ,Г

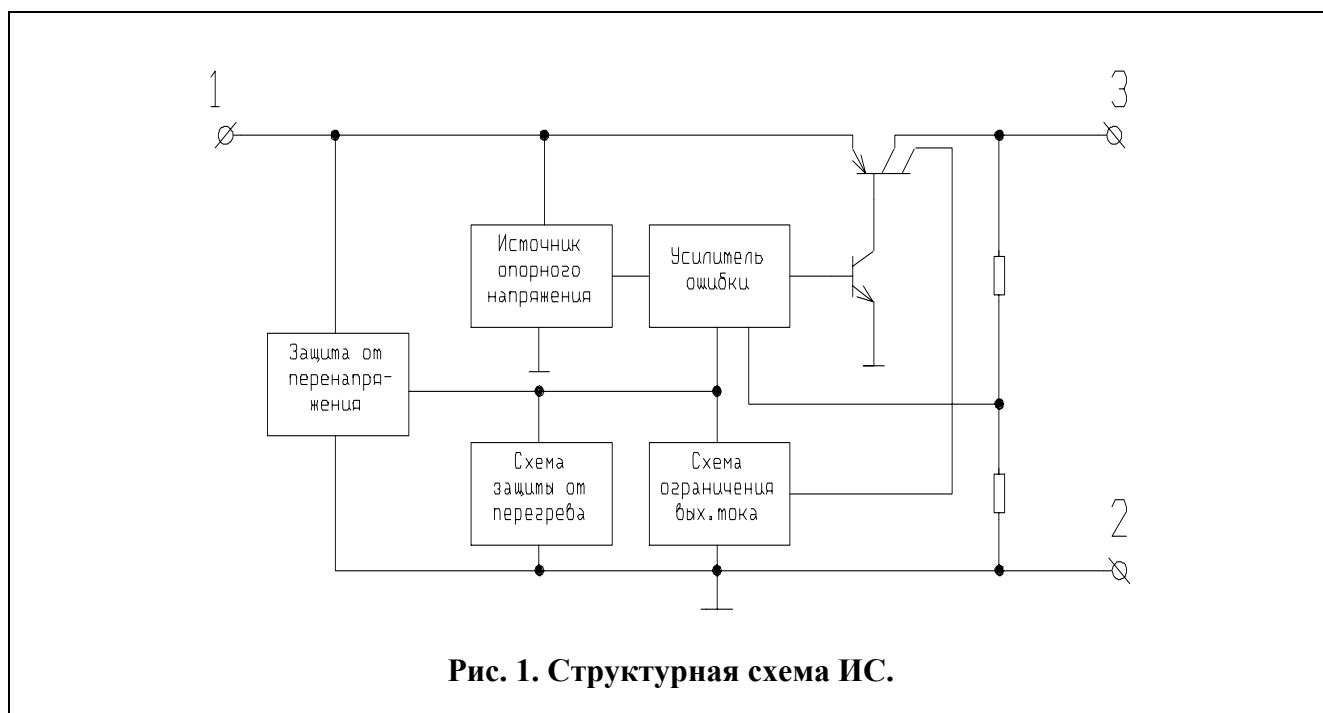


Корпус ТО-263
Типономинал КФ1158ЕНxxВ,Г

ОПИСАНИЕ ВЫВОДОВ

Номер вывода	Обозначение	Назначение вывода
1	INP	Вход
2, (4)	GND	Общий
3	OUT	Выход

ФУНКЦИОНАЛЬНАЯ СХЕМА



ТИПОНОМИНАЛЫ

Типономинал	U _о (В)	I _о (А) рабочий не более	I _{о max} (А) предельный не более	I _{ос} (А)	Тип выходной характеристики	Тип корпуса
КР1158ЕН301А	3	0.15	0.7		Рис.2	ТО-251
КФ1158ЕН301А	3	0.15	0.7		Рис.2	ТО-252
КР1158ЕН301Б	3	0.15	0.7	0.25	Рис.3	ТО-251
КФ1158ЕН301Б	3	0.15	0.7	0.25	Рис.3	ТО-252
КР1158ЕН3В	3	0.5	1.2		Рис.2	ТО-220
КФ1158ЕН3В	3	0.5	1.2		Рис.2	ТО-263
КР1158ЕН3Г	3	0.5	1.2	0.5	Рис.3	ТО-220
КФ1158ЕН3Г	3	0.5	1.2	0.5	Рис.3	ТО-263
КР1158ЕН3301А	3.3	0.15	0.7		Рис.2	ТО-251
КФ1158ЕН3301А	3.3	0.15	0.7		Рис.2	ТО-252
КР1158ЕН3301Б	3.3	0.15	0.7	0.25	Рис.3	ТО-251
КФ1158ЕН3301Б	3.3	0.15	0.7	0.25	Рис.3	ТО-252
КР1158ЕН33В	3.3	0.5	1.2		Рис.2	ТО-220
КФ1158ЕН33В	3.3	0.5	1.2		Рис.2	ТО-263
КР1158ЕН33Г	3.3	0.5	1.2	0.5	Рис.3	ТО-220
КФ1158ЕН33Г	3.3	0.5	1.2	0.5	Рис.3	ТО-263
КР1158ЕН501А	5	0.15	0.7		Рис.2	ТО-251
КФ1158ЕН501А	5	0.15	0.7		Рис.2	ТО-252
КР1158ЕН501Б	5	0.15	0.7	0.25	Рис.3	ТО-251
КФ1158ЕН501Б	5	0.15	0.7	0.25	Рис.3	ТО-252

Типономинал	U ₀ (В)	I ₀ (А) рабочий не более	I _{0 max} (А) предельный не более	I _{os} (А)	Тип выходной характеристики	Тип корпуса
КР1158ЕН5В	5	0.5	1.2		Рис.2	ТО-220
КФ1158ЕН5В	5	0.5	1.2		Рис.2	ТО-263
КР1158ЕН5Г	5	0.5	1.2	0.5	Рис.3	ТО-220
КФ1158ЕН5Г	5	0.5	1.2	0.5	Рис.3	ТО-263
КР1158ЕН601А	6	0.15	0.7		Рис.2	ТО-251
КФ1158ЕН601А	6	0.15	0.7		Рис.2	ТО-252
КР1158ЕН601Б	6	0.15	0.7	0.25	Рис.3	ТО-251
КФ1158ЕН601Б	6	0.15	0.7	0.25	Рис.3	ТО-252
КР1158ЕН6В	6	0.5	1.2		Рис.2	ТО-220
КФ1158ЕН6В	6	0.5	1.2		Рис.2	ТО-263
КР1158ЕН6Г	6	0.5	1.2	0.5	Рис.3	ТО-220
КФ1158ЕН6Г	6	0.5	1.2	0.5	Рис.3	ТО-263
КР1158ЕН901А	9	0.15	0.7		Рис.2	ТО-251
КФ1158ЕН901А	9	0.15	0.7		Рис.2	ТО-252
КР1158ЕН901Б	9	0.15	0.7	0.25	Рис.3	ТО-251
КФ1158ЕН901Б	9	0.15	0.7	0.25	Рис.3	ТО-252
КР1158ЕН9В	9	0.5	1.2		Рис.2	ТО-220
КФ1158ЕН9В	9	0.5	1.2		Рис.2	ТО-263
КР1158ЕН9Г	9	0.5	1.2	0.5	Рис.3	ТО-220
КФ1158ЕН9Г	9	0.5	1.2	0.5	Рис.3	ТО-263
КР1158ЕН1201А	12	0.15	0.7		Рис.2	ТО-251
КФ1158ЕН1201А	12	0.15	0.7		Рис.2	ТО-252
КР1158ЕН1201Б	12	0.15	0.7	0.25	Рис.3	ТО-251
КФ1158ЕН1201Б	12	0.15	0.7	0.25	Рис.3	ТО-252
КР1158ЕН12В	12	0.5	1.2		Рис.2	ТО-220
КФ1158ЕН12В	12	0.5	1.2		Рис.2	ТО-263
КР1158ЕН12Г	12	0.5	1.2	0.5	Рис.3	ТО-220
КФ1158ЕН12Г	12	0.5	1.2	0.5	Рис.3	ТО-263
КР1158ЕН1501А	15	0.15	0.7		Рис.2	ТО-251
КФ1158ЕН1501А	15	0.15	0.7		Рис.2	ТО-252
КР1158ЕН1501Б	15	0.15	0.7	0.25	Рис.3	ТО-251
КФ1158ЕН1501Б	15	0.15	0.7	0.25	Рис.3	ТО-252
КР1158ЕН15В	15	0.5	1.2		Рис.2	ТО-220
КФ1158ЕН15В	15	0.5	1.2		Рис.2	ТО-263
КР1158ЕН15Г	15	0.5	1.2	0.5	Рис.3	ТО-220
КФ1158ЕН15Г	15	0.5	1.2	0.5	Рис.3	ТО-263

ОПИСАНИЕ РАБОТЫ

Серия интегральных стабилизаторов фиксированного положительного напряжения КР1158ЕНхх, КФ1158ЕНхх с малым падением напряжения вход - выход охватывает диапазон выходных напряжений от 3 до

15 В. Все стабилизаторы предназначены для широкой области применения и идеально подходят для нужд автомобильной электроники, так как имеют встроенную защиту от выбросов входного напряжения при сбросе

нагрузки генератора до 60 В, защиту при подключении входного напряжения в обратной полярности и от перегрева ИС. Для ограничения рассеиваемой мощности введена блокировка выходного напряжения при входном напряжении более 30В. Стабилизаторы не выходят из строя при кратковременном подключении выводов в зеркальной последовательности

При превышении режима по одному из параметров ($U_i > 30$ В; $I_o > 500$ мА для группы В,Г или $I_o > 150$ мА для группы А,Б;

$T_j > +150^\circ\text{C}$) происходит срабатывание схем внутренней защиты микросхемы - стабилизатор выключается.

Микросхемы выпускаются с выходной характеристикой при срабатывании защиты от короткого замыкания по выходу как с ограничением мощности, так и без ограничения.

Ближайшими функциональными аналогами являются микросхемы L48xx, L4945, LM2930, LM2931 фирмы "SGS-THOMSON".

ВЫХОДНЫЕ ХАРАКТЕРИСТИКИ

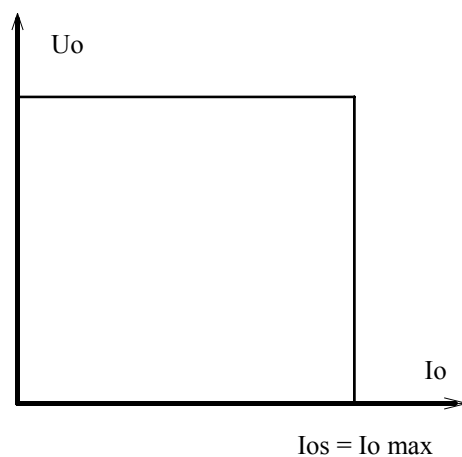


Рис. 2. Выходная характеристика при срабатывании защиты без ограничения мощности.

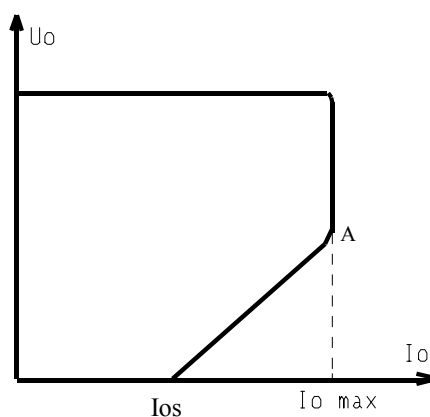


Рис. 3. Выходная характеристика при срабатывании защиты с ограничением мощности

МАКСИМАЛЬНЫЕ ЗНАЧЕНИЯ РЕЖИМОВ

Символ	Параметр	Значение
$U_i \max$	Напряжение входное постоянное	37 В
U_i и \max	Напряжение входное импульсное (экспоненциальный импульс с параметрами: τ спада = 100 мс t нарас = 10 мс)	60 В
$-U_i \max$	Напряжение входное переплюсовки	-18 В
$-U_i$ и \max	Напряжение входное отрицательное импульсное (экспоненциальный импульс с параметрами: τ спада = 100 мс)	-40 В
$I_o \max$	Ток выходной	Для группы А,Б 700 мА Для группы В,Г 1200 мА

ТЕПЛОВЫЕ ХАРАКТЕРИСТИКИ

Символ	Параметр	Значение
$R_{t_{JC}}$	Тепловое сопротивление кристалл-корпус ТО-251, ТО-252 ТО-220 (КТ-28-2), ТО-263	10 °С/Вт 5 °С/Вт
$R_{t_{JA}}$	Тепловое сопротивление кристалл-среда ТО-251, ТО-252 ТО-220 (КТ-28-2), ТО-263	100 °С/Вт 60 °С/Вт
T_a	Рабочий диапазон температур	-40.....+85°С
T_j	Максимальная температура кристалла	+150°С

ЭЛЕКТРИЧЕСКИЕ ХАРАКТЕРИСТИКИ

При $U_i=14$ В, $C_1=0,1$ мкФ, $C_2=10$ мкФ, $T_j = +25$ °С, если не указано другое.

Символ	Параметр	Условия	Значение		Единицы измер.
			не менее	не более	
U_o	Выходное напряжение ¹⁾	$U_i = U_i \min \dots 30$ В ²⁾ $5 < I_o < 150$ мА для группы А,Б; $5 < I_o < 500$ мА для группы В,Г	2,88	3,12	В
			3,17	3,43	
			4,8	5,2	
			5,76	6,24	
			8,64	9,36	
			11,52	12,48	
U_o	Выходное напряжение	$-40 < T_j < +125$ °С	2.82	3.18	В
			3.1	3.5	

Символ	Параметр	Условия	Значение		Единицы измер.
			не менее	не более	
			4.7	5.3	
			5.64	6.36	
			8.46	9.54	
			11.28	12.72	
			14.1	15.9	
Ku	Нестабильность по напряжению	$I_o=5\text{mA}$, $U_i = U_i \text{ min} \dots 30\text{B}^2)$		0.05	% / В
Ki	Нестабильность по току	$I_o=5 \dots 150\text{mA}$ для группы А,Б; $I_o=5 \dots 500\text{mA}$ для группы В,Г		6.9 3	% / А
Uпд min	Минимальное падение напряжения	$I_o=150\text{mA}$ $I_o=500\text{mA}$		0,4 0,6	В
Icc	Ток потребления	$I_o=0$ $I_o=150$ $I_o=500$		3 20 65	мА
Ios	Выходной ток короткого замыкания	группа Б группа Г		250 500	мА
α_{U_i}	Температурный коэффициент напряжения			0,02	%/°С

Примечание:

¹⁾ Возможна поставка микросхем КР1158ЕН5В* с разбросом выходного напряжения $U_o = \pm 1\%$.

²⁾ $U_i \text{ min} = U_o \text{ номинальное} + 1 \text{ В}$.

ТИПОВЫЕ СХЕМЫ ПРИМЕНЕНИЯ

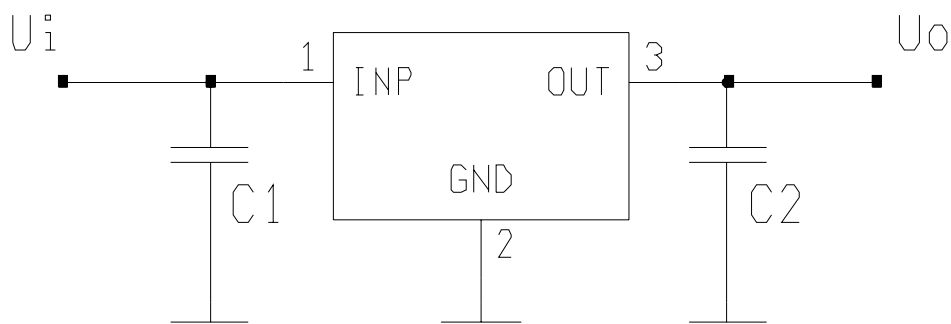


Рис. 4. Типовая схема включения ИС.
 $C1 = 0,1 \text{ мкФ}$; $C2 = 10 \text{ мкФ}$.

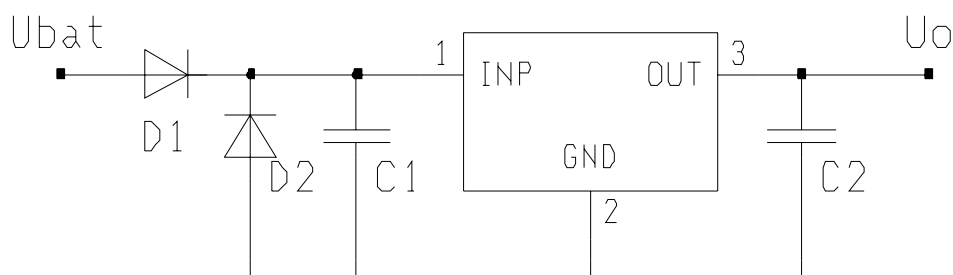


Рис. 5. Рекомендуемая схема включения при использовании микросхемы
в составе электрооборудования автотранспортных средств.
 $C1 = 0,1 \text{ мкФ}$; $C2 = 10 \text{ мкФ}$.

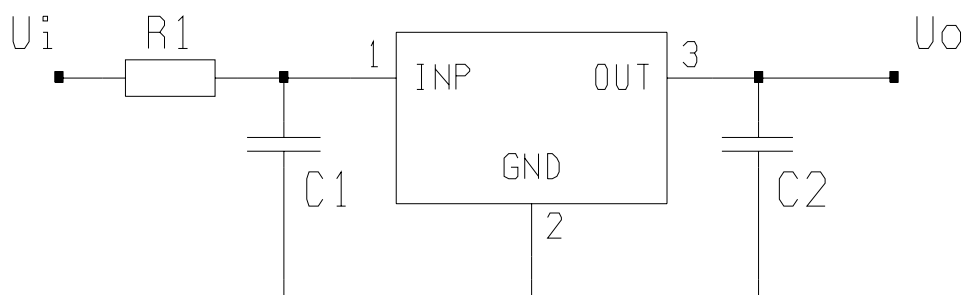


Рис. 6. Схема включения с питанием от повышенного напряжения.
 $C1 = 0,1 \text{ мкФ}$; $C2 = 10 \text{ мкФ}$.

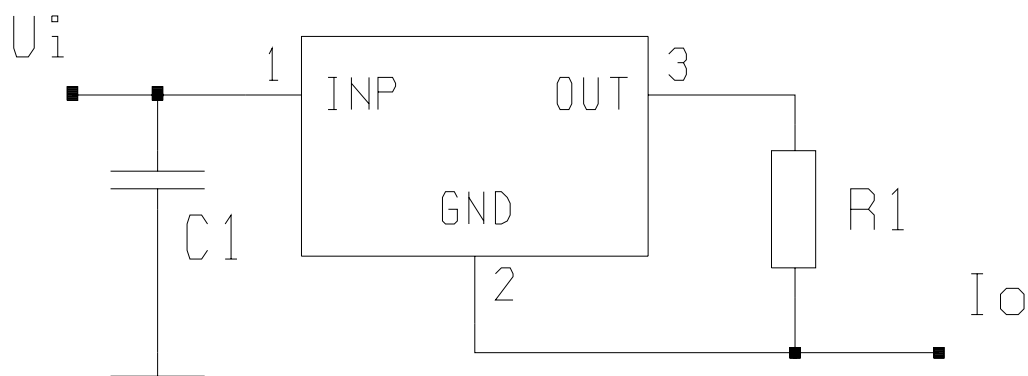


Рис. 7. Схема включения в режиме стабилизатора тока.
 $C1 = 0,1$ мкФ.

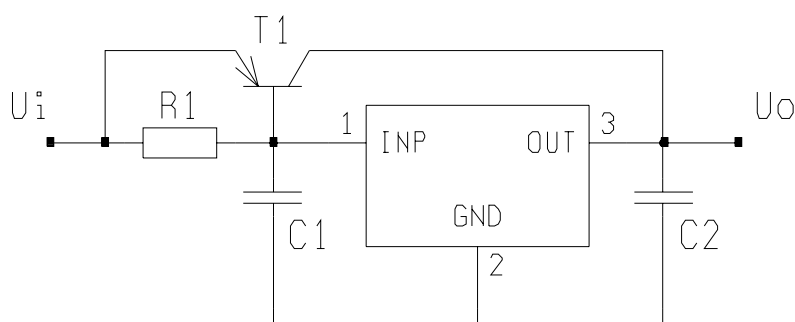


Рис. 8. Схема включения на большой ток нагрузки.
 $C1 = 0,1$ мкФ; $C2 = 10$ мкФ, T1 и R1 выбираются
 в соответствии с уровнем тока нагрузки.

КОНДЕНСАТОРЫ ОБРАМЛЕНИЯ

Для обеспечения устойчивой работы микросхем серии во всем диапазоне допустимых значений входного напряжения и выходного тока рекомендуется применять навесные конденсаторы. Монтаж этих конденсаторов должен выполняться предельно короткими проводниками и, по возможности, непосредственно рядом с соответствующими выводами стабилизатора.

Входной конденсатор ($C1$ на рис.4) необходим в том случае, когда стабилизатор установлен далеко от фильтра источника питания.

Выходной конденсатор цепи ($C2$ на рис.4) обеспечивает отсутствие возбуждения выходного напряжения. Рекомендуемое номинальное значение емкости 10 мкФ является минимальным; в зависимости от схемы применения и других факторов может потребоваться значительное увеличение номинала конденсатора.

Высокочастотные характеристики электролитических конденсаторов очень зависят от их типа. Например, если для устойчивости стабилизатора требуется алюминиевый электролитический конденсатор, используемый в большинстве прикладных

схем, емкостью 100 мкФ, то такой же коэффициент стабилизации может быть получен с танталовым электролитическим конденсатором емкостью всего 47 мкФ.

Другая критическая характеристика электролитических конденсаторов - их рабочий диапазон температур. У большинства алюминиевых конденсаторов электролит замерзает уже при температуре -30°C . В результате эффективная емкость падает до нуля. Для обеспечения устойчивой работы стабилизатора и повышения устойчивости выходного напряжения при более низком уровне температуры окружающей среды необходимо применение специальных конденсаторов (например, танталовых). В тоже время в применениях, где температура окружающей среды стабилизатора не будет меньше 25°C , выходной конденсатор может быть уменьшен приблизительно в два раза от значения, необходимого для полного температурного диапазона.

Поскольку характеристики конденсаторов заметно варьируются в зависимости от торговой марки и качества конкретно поставляемой партии конденсаторов, реко-

мендуется проводить их дополнительные испытания с тем, чтобы получить реальную оценку минимального значения емкости конденсатора, которое можно применять в конкретной схеме включения стабилизатора.

Критичным для такой оценки является режим работы схемы при минимальной температуре кристалла и окружающей среды одновременно с максимально возможным током нагрузки. Найденное значение емкости должно быть удвоено, что бы учесть производственный разброс параметров конденсаторов и стабилизаторов.

Емкость выходного конденсатора рекомендуется выбирать по возможности больше найденного значения. Одним из положительных результатов такого завышенного значения емкости является повышение вероятности удержания режима стабилизации выходного напряжения даже при коротких отрицательных выбросах входного напряжения.

ЗАЩИТА ОТ ПЕРЕНАПРЯЖЕНИЯ

Для защиты стабилизатора от положительных кратковременных высоковольтных выбросов входного напряжения в микросхеме используется цепочка стабилитронов с резистором. Минимальное напряжение срабатывания 30 В.

Дополнительно при включении стабилитронов происходит закорачивание базэмиттерного перехода регулирующего транзистора для повышения его пробивного напряжения до значения $U_{кб}$. Быстродействие срабатывания цепочки обеспечивает защиту

от выбросов со скоростью нарастания до 10 В/мксек.

Необходимо обратить внимание, что при этом происходит выключение стабилизатора на время действия перенапряжения.

Защита от отрицательных кратковременных импульсов и при переплюсовке обеспечивается высоким сопротивлением в цепи протекания тока от общего вывода до входа и большим инверсным пробивным напряжением регулирующего p-n-p транзистора.

ЗАЩИТА ПО ТОКУ

В стабилизаторах группы А и В в случае короткого замыкания их выхода, выходной ток ограничивается на его максимальном значении. Специальная схема воздействует на базу выходного транзистора, предотвращая увеличение тока выше уста-

новленного значения (выходная характеристика рис.2).

В стабилизаторах группы Б и Г встроена схема токоограничения с падающей характеристикой (рис.3) для уменьшения мощности, рассеиваемой как на стаби-

лизаторе, так и на нагрузке, в случае его короткого замыкания. Особенно актуально такое ограничение в автономных источниках питания для ограничения разряда аккумуляторов. Ток ограничивается на низком уровне (I_{os}) около 150-350 мА сразу после того, как он превысил максимальную величину. Выходное напряжение при этом соответствует току I_{os} , протекающему через нагрузку.

Когда перегрузка устранена, выходное напряжение вернется к нормальной величине лишь в случае, если новая статическая линия нагрузки не будет пересекать нагрузочную характеристику стабилизатора в области с отрицательным ее наклоном. Если это произойдет, то новая рабочая точка установится в их пересечении.

Важно отметить, что, по сравнению с аналогом L48хх, точка излома области с отрицательным наклоном ($\cdot A$) находится гораздо ниже и оценивается как $U_A \sim 0.52 \cdot U_o \text{ ном.}$ Это позволяет снизить

вероятность ложного защелкивания микросхемы при включении.

Как частный случай необходимо рассмотреть включение стабилизатора при достаточно большой емкостной нагрузке.

Нагрузка стабилизатора с большой емкостной составляющей между его выходом и общей шиной (включая и внешний компенсационный конденсатор) выглядит для него, как короткое замыкание при включении питания. И пока нагрузочный конденсатор не зарядится до номинального напряжения, стабилизатор будет выдавать ток короткого замыкания.

Этот фактор очень важен для правильного выбора мощности источника входного напряжения стабилизатора. Даже очень маленькая по постоянному току нагрузка в таких случаях ведет себя как максимальная нагрузка и мощность, потребляемая от источника входного напряжения, складывается из мощности за счет тока короткого замыкания в нагрузке и мощности за счет тока потребления стабилизатора.

ТЕПЛОВАЯ ЗАЩИТА

Для повышения надежности работы стабилизатора во всех режимах работы в состав микросхемы введена схема тепловой защиты. При достижении температуры кристалла более $+150^\circ\text{C}$ происходит полное вы-

ключение стабилизатора на время, пока температура кристалла не опустится ниже $+150^\circ\text{C}$.

ОЦЕНКА ТЕПЛОВЫХ ХАРАКТЕРИСТИК

Рассеиваемая мощность стабилизатора при максимальном входном напряжении и максимальном токе нагрузки равна

$$P_D(\text{max}) = (U_I - U_O) \cdot I_O(\text{max}) + U_I \cdot I_C \quad (1)$$

Хотя внутреннее рассеивание мощности ограничено встроенными схемами защиты, температура кристалла должна сохраняться ниже указанного максимального значения ($+150^\circ\text{C}$). При вычислении максимальной температуры кристалла и расчете радиатора следует использовать значения, приведенные в разделе "Тепловые характеристики".

$$P_D = \frac{T_J(\text{max}) - T_A}{R_{tJA}} \quad (2)$$

Для оценки влияния конструкции прибора на тепловые характеристики, рассмотрим тепловые потоки в корпусах Т0-220 (КТ-28-2), Т0-263, Т0-251 и Т0-252.

В этих корпусах кристалл крепится непосредственно к теплоотводу и заливается пластмассовым компаундом. Поэтому имеется несколько параллельных тепловых потоков от кристалла к окружающей среде. Основной поток - от кристалла к теплоотводу, от теплоотвода до окружающей среды. Другие: - от кристалла до окружающей сре-

ды через вывода; - от кристалла до окружающей среды через пластмассовый корпус. Последний путь для упрощения расчетов не будем рассматривать, так как изменить его тепловые характеристики проектировщиком весьма проблематично и вклад в общее тепловое сопротивление достаточно мал.

Тепловую эквивалентную схему можно представить как последовательно-параллельное соединение тепловых сопротивлений. В этой модели источник тепловой энергии представлен как источник тока, тепловой поток аналогичен электрическому току, а температура - напряжению. T_j - температура кристалла, причем температура кристалла считается постоянной. Таким образом, в этой модели общее тепловое сопротивление равно

$$R_{t_{JA}} = \frac{(R_{t_{JC}} + R_{t_{CA}}) \cdot (R_{t_{JL}} + R_{t_{LA}})}{R_{t_{JC}} + R_{t_{CA}} + R_{t_{JL}} + R_{t_{LA}}} \quad (3)$$

где:

$R_{t_{JA}}$ - тепловое сопротивление кристалл-окружающая среда;

$R_{t_{JC}}$ - тепловое сопротивление между кристаллом и корпусом (теплоотводом);

$R_{t_{JL}}$ - тепловое сопротивление между кристаллом и точкой, находящейся на выводах нижнее корпуса стабилизатора на 1,5 мм;

$R_{t_{CA}}$ - тепловое сопротивление между теплоотводом и окружающей средой;

$R_{t_{LA}}$ - тепловое сопротивление между выводами и окружающей средой.

Тепловые потоки, связанные с величинами $R_{t_{JC}}$ и $R_{t_{JL}}$ находятся в пределах корпуса и не могут быть изменены пользователем. Однако, тепловые потоки, связанные с величинами $R_{t_{CA}}$ и $R_{t_{LA}}$ находятся вне корпуса и могут эффективно использоваться для управления общим тепловым сопротивлением и, следовательно, температурой кристалла.

ИСПОЛЬЗОВАНИЕ РАДИАТОРОВ

Изменять значения двух внешних тепловых сопротивлений, доступных проектировщику схемы, можно с помощью выбора радиатора, наиболее приемлемого к конкретной ситуации.

Тепловое сопротивление кристалл - корпус определяется от кристалла до поверхности теплоотвода под кристаллом. Это - путь самого низкого сопротивления для потока тепла. Требуется хороший монтаж, чтобы гарантировать максимально возмож-

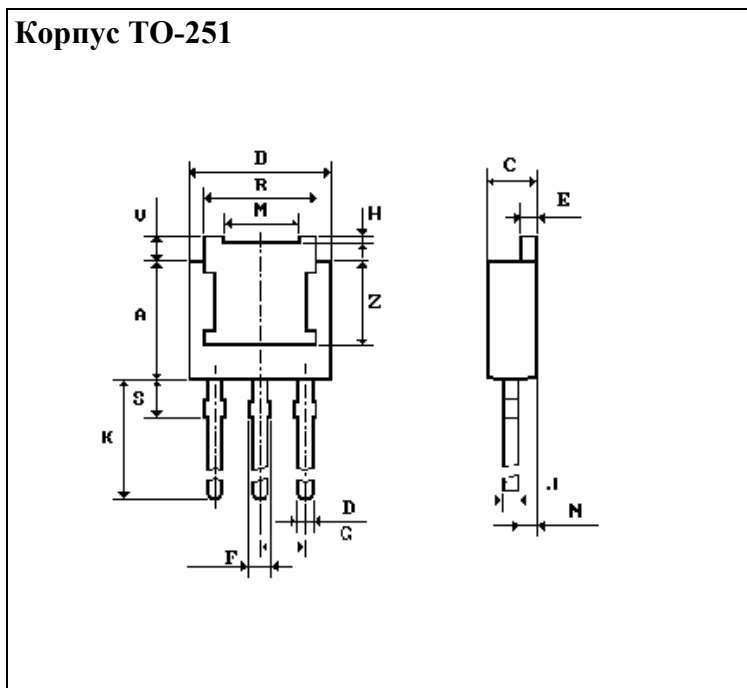
ный тепловой поток от этой области корпуса к радиатору. Настоятельно рекомендуется использовать теплопроводящие пасты.

В тех случаях, когда стабилизатор устанавливается непосредственно на плату, выгодно иметь максимальную медную поверхность вокруг его выводов.

Дополнительное снижение общего теплового сопротивления может быть достигнуто уменьшением длины выводов от основания корпуса до монтажной платы.

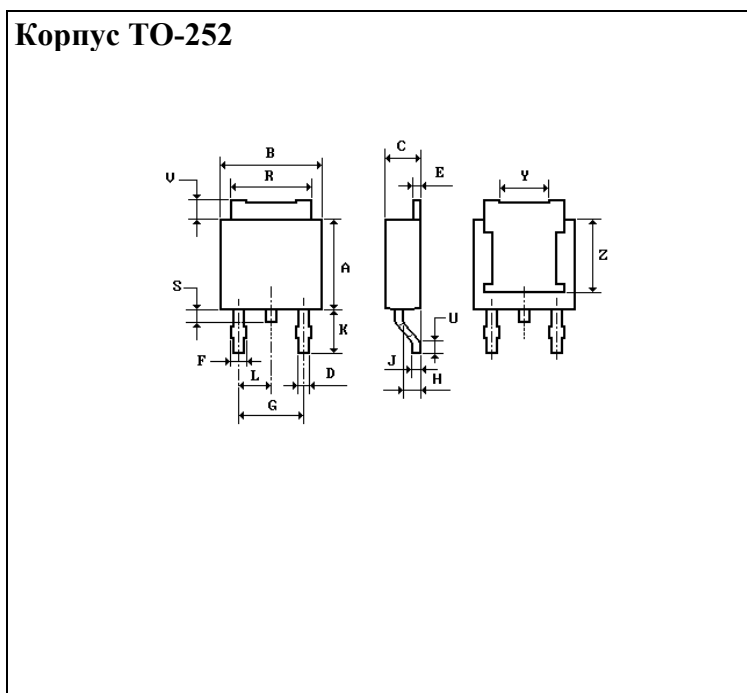
ГАБАРИТНЫЕ РАЗМЕРЫ

Корпус ТО-251



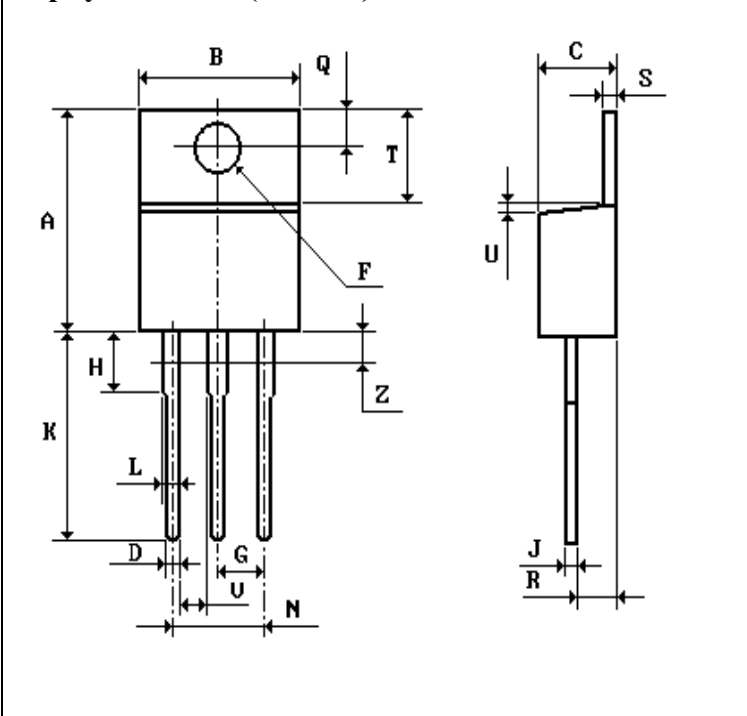
	Миллиметры	
	Мин.	Мак.
A	5.97	6.22
B	6.35	6.73
C	2.19	2.38
D	0.64	0.88
E	0.46	0.58
F	0.76	1.14
G	2.28	
H	0.30	0.50
J	0.46	0.58
K	8.95	9.65
M	3.30	3.50
N	0.90	1.10
R	5.21	5.46
S	1.91	2.28
V	0.88	1.27
Z	4.32	-

Корпус ТО-252



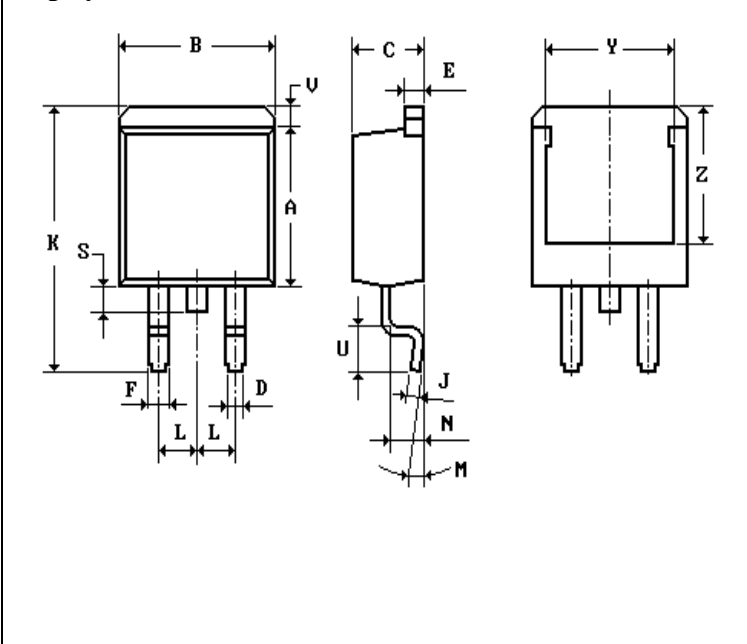
	Миллиметры	
	Мин.	Мак.
A	5.97	6.22
B	6.35	6.73
C	2.19	2.38
D	0.64	0.88
E	0.46	0.58
F	0.76	1.14
G	4.57	
H	0.90	1.10
J	0.46	0.58
K	2.59	2.89
L	2.28	
R	5.21	5.46
S	0.64	1.02
V	0.88	1.27
Y	3.30	3.50
Z	4.32	-

Корпус КТ-28-2 (ТО-220)



	Миллиметры	
	Мин.	Мак.
A	15.20	15.90
B	10.25	10.65
C	4.30	4.80
D	0.60	1.15
F	3.60	3.72
G	2.30	2.70
H	-	6.30
J	0.55	1.10
K	12.70	14.20
L	1.15	1.70
Q	2.60	3.00
R	2.10	2.80
S	1.10	1.37
T	5.90	6.80

Корпус ТО-263



	Миллиметры	
	Мин.	Мак.
A	8.64	9.65
B	9.65	10.29
C	4.06	4.83
D	0.51	0.99
E	1.14	1.40
F	1.14	1.40
J	0.46	0.74
K	14.61	15.88
L	2.54	
M	0°	8°
N	2.03	2.79
S	1.27	1.78
U	2.29	2.79
V	1.02	1.40
Y	6.86	8.13
Z	7.11	8.13