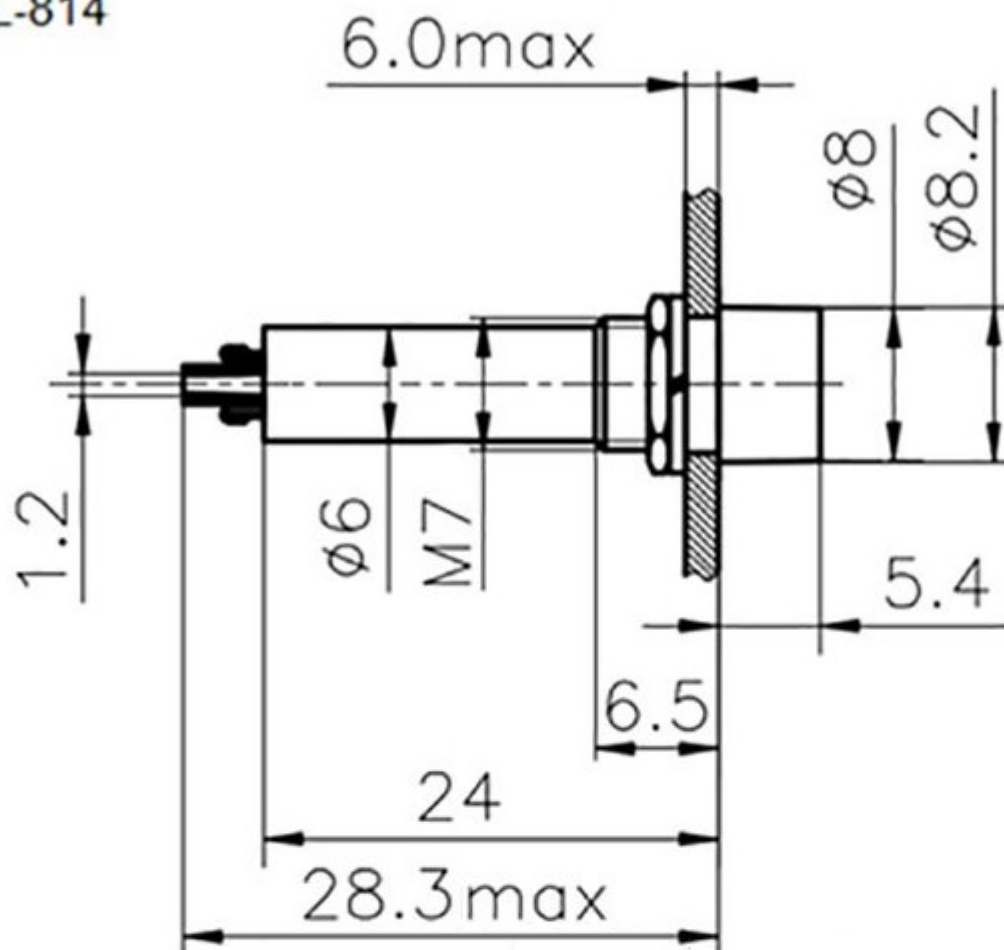


L-814



**Тип Индикатор светодиодный в корпусе серии L-814**

**Транспортная упаковка: размер/кол-во 42\*28\*23.5/5000**

**Степень защиты IP65**

**Цвет красный**

**Способ монтажа на панель**

**Материал корпуса пластик**

**Глубина, мм 33,7**

**Срок службы, час 10000**

**Диаметр корпуса, мм 8,2**

**Диапазон рабочих температур, °C -20...+55**

**Номинальное напряжение, В 12**

**Потребляемый ток, mA 15**

**Размер установочного отверстия, мм Φ7**

**Вес брутто 2.04**