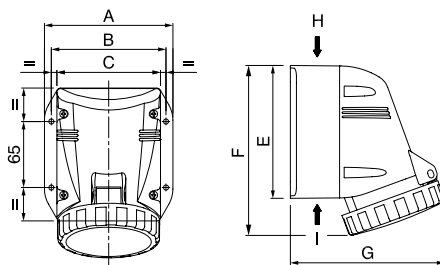


Розетки настенные, IP 66/IP 67



**Назначение:**

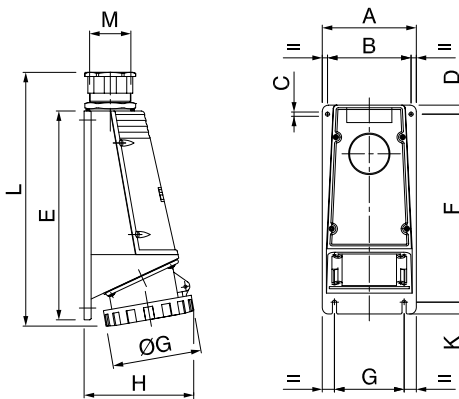
- организация точки подключения на стационарной поверхности.

**Чертежи:**

- см. на диске.

Напряжение, В/ расположение контакта ⊕	Цвет	Метод соединения	Тип	Ток, А	Размеры, мм								сечение жилы, мм <sup>2</sup>	Код
					A	B	C	E	F	G	H	I		
230/6ч	синий	винтовой зажим	2P+E	16	94	80	70	96	131	110	M20x1,5	M20x1,5	от 1 до 4 (2*1,5)	DIS5181653T
			2P+E	32	126	113	102	130	166	151	M32x1,5	2 x M32x1,5	от 2,5 до 10 (2*2,5)	DIS5183253T
400/6ч	красный	винтовой зажим	3P+E	16	109	97	85	112	146	134	M25x1,5	2 x M25x1,5	от 1 до 4 (2*1,5)	DIS5181656T
			3P+E	32	126	113	102	130	166	151	M32x1,5	2 x M32x1,5	от 2,5 до 10 (2*2,5)	DIS5183256T
			3P+N+E	16	109	97	85	112	150	135	M25x1,5	2 x M25x1,5	от 1 до 4 (2*1,5)	DIS5181657T
			3P+N+E	32	126	113	102	130	167	152	M32x1,5	2 x M32x1,5	от 2,5 до 10 (2*2,5)	DIS5183257T

Розетки настенные, IP 66/IP 67



**Назначение:**

- организация точки подключения на стационарной поверхности.

**Чертежи:**

- см. на диске.

Напряжение, В/ расположение контакта ⊕	Цвет	Метод соединения	Тип	Ток, А	Размеры, мм											сечение жилы, мм <sup>2</sup>	Код	
					A	B	C	D	E	F	G	H	K	L	M			ØG
230/6ч	синий	винтовой зажим	2P+E	63	115	96	6	10	235	205	80	125	15	267	32	112	от 6 до 25 (2*6)	DIS5156353
			2P+E	125	135	120	6	13	300	270	100	157	17	346	63	128	от 25 до 70 (2*16)	DIS51512553
400/6ч	красный	винтовой зажим	3P+E	63	115	96	6	10	235	205	80	125	15	267	32	112	от 6 до 25 (2*6)	DIS5156356
			3P+E	125	135	120	6	13	300	270	100	157	17	346	63	128	от 25 до 70 (2*16)	DIS51512556
			3P+N+E	63	115	96	6	10	235	205	80	125	15	267	32	112	от 6 до 25 (2*6)	DIS5156357
			3P+N+E	125	135	120	6	13	300	270	100	157	17	346	63	128	от 25 до 70 (2*16)	DIS51512557