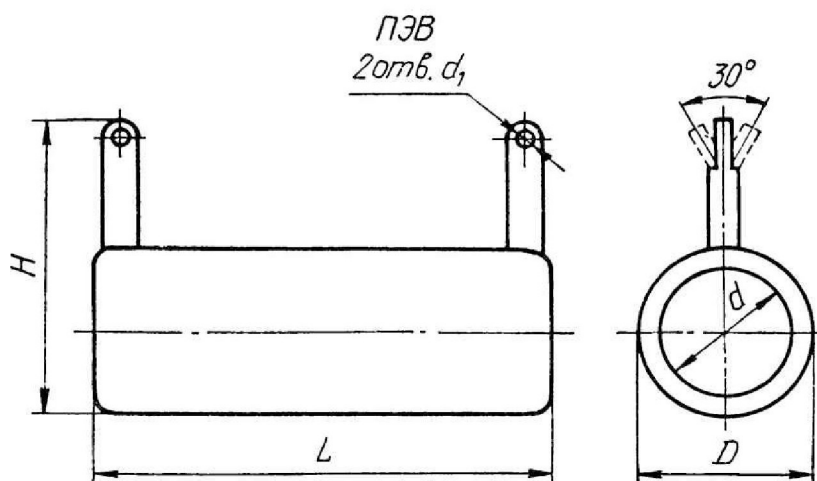


# ПЭВ

## Резисторы постоянные проволочные

Резисторы постоянные проволочные, нагрузочные для навесного монтажа. Предназначены для работы в цепях постоянного и переменного токов радиоэлектронной аппаратуры.



### Основные технические характеристики

Номинальная мощность, Вт	Диапазон номинальных сопротивлений, Ом	Размеры, мм				Масса, г не более
		D	L	H	d	
3	3...510	14	26	28	5,5	16
7,5	1...3,3 x 10 <sup>3</sup>	14	35	28	5,5	23
10	1,8...10 x 10 <sup>3</sup>	14	41	28	5,5	27
15	3,9...15 x 10 <sup>3</sup>	17	45	31	8	36
20	4,7...20 x 10 <sup>3</sup>	17	50	31	8	44
25	10...24 x 10 <sup>3</sup>	21	50	35	12	57
30	10...30 x 10 <sup>3</sup>	21	71	35	12	80
40	18...51 x 10 <sup>3</sup>	21	87	35	12	98
50	18...51 x 10 <sup>3</sup>	29	90	43	20	132
75	47...56 x 10 <sup>3</sup>	29	140	43	20	253
100	47...56 x 10 <sup>3</sup>	29	170	43	20	286

Примечание. Промежуточные значения номинальных сопротивлений соответствуют ряду E24 с допусками  $\pm 5$ ,  $\pm 10$  %

Температурный коэффициент сопротивления, 1/°C ..... $\pm 200 \times 10^6$

Сопротивление изоляции в нормальных климатических условиях, МОм, не менее .....10<sup>3</sup>

### **Предельные эксплуатационные данные**

Температура окружающей среды, °С:

- при номинальной электрической нагрузке .....от -60 до +40
- при снижении электрической нагрузки до 0,6 P<sub>н</sub>.....от -60 до +155

Предельное рабочее напряжение, В:

- постоянного тока .....1400
- переменного тока .....1000

Минимальная наработка, ч .....10 000

Срок сохраняемости, лет.....12