

## Data sheet

Commercial Art.No.: 05.544.1400.0

Male contact 0,5-1,5 QMM AU

Male contact, stamped Ø 1,6 mm, reel contacts, 0,5-1,5 mm<sup>2</sup>, AWG 20-16, Au



Commercial Art.No.	05.544.1400.0
EAN	4015573083295
Order Unit	5000

## Technical data

### General

Wire strip length	4 mm
Min. conductor cross section flexible wire	0.5 mm <sup>2</sup>
Max. conductor cross section flexible wire	1.5 mm <sup>2</sup>
Min. UL/CSA wire diameter flexible wire	20 AWG
Max. UL/CSA wire diameter flexible wire	16 AWG
Connection type	Crimp
Material	Brass
Massive contact	No
Contact pin diameter	1.58 mm
Inflammability class of insulation material acc. with UL94	Other
Contact resistance	≤ 4 mOhm

### Classification

ECLASS 11	
ECLASS 8.1	27440204
ETIM 7.0	EC000796
ETIM 6.0	EC000796
ETIM 5.0	EC000796
ETIM 4.0	EC000796
ETIM 3.0	EC000796

### Product compliance

ROHS conformity status	Compliant
REACH-SVHC conformity status	Compliant

## Accessories

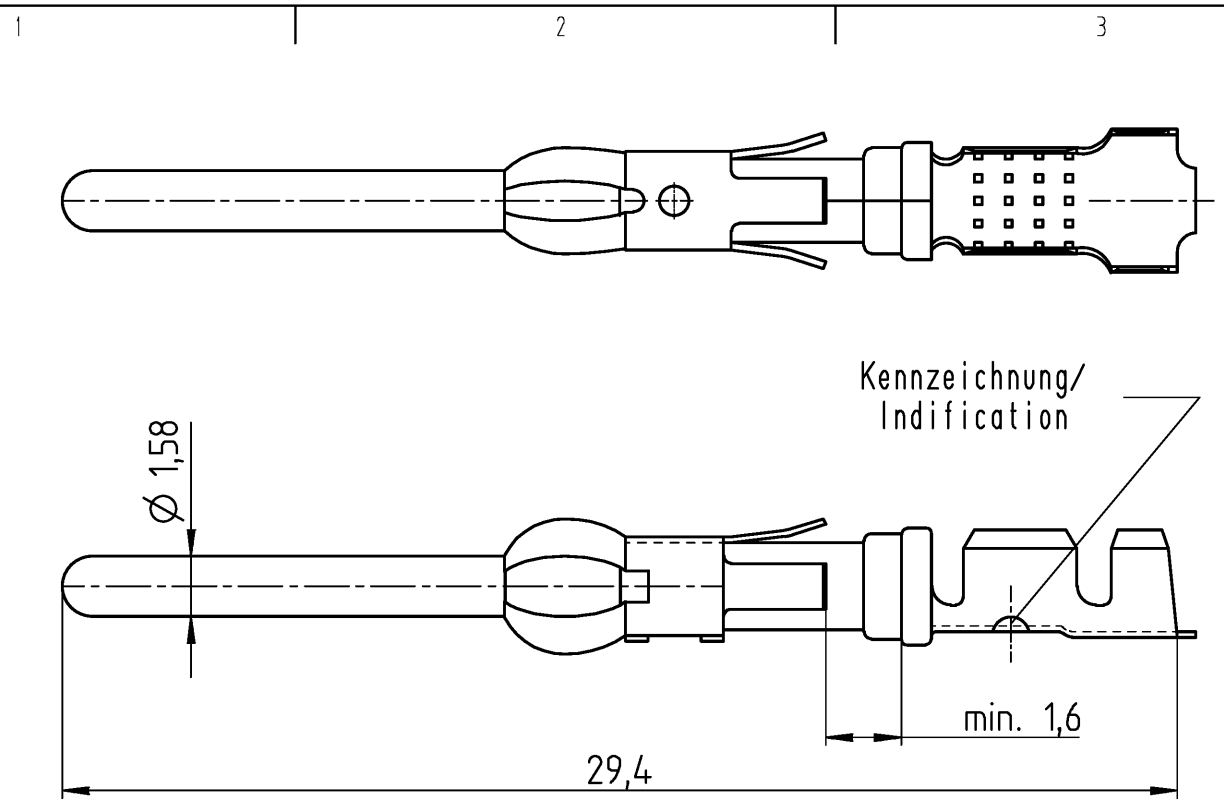
Commercial Art.No.:	Article-type description:	Description:

05.502.2400.0	Crimping die E	Crimp dies for revos crimping tool, usable for crimp-contacts with a cross section of 0.2-0.56 mm <sup>2</sup> and 0.5-1.5 mm <sup>2</sup>
05.502.3200.0	Contact positioner 2	Contact positioner for crimp-contacts with a diameter of 1.6 mm and 2.5 mm
95.101.0800.0	Basic crimping tool .	Crimping tool kit
05.502.0000.0	Extraction tool HD	Extraction tool for HD contacts

A Weitergabe sowie Vervielfältigung dieses Dokuments, Verwertung und Mitteilung seines Inhalts sind verboten, soweit nicht ausdrücklich gestattet.  
The reproduction, distribution and utilization of this document as well as the communication of its contents to others without express authorization is prohibited.

B These dimensions will be especially checked at delivery  
Only inspection dimensions  
With JE marked dimensions are only valid for internal use

D Diese Maße werden bei Abnahme besonders geprüft  
Ausschließlich Prüfmaße  
Mit JE gekennzeichnete Maße sind nur für interne Zwecke gültig



Kennzeichnung/  
Indification

# = Bandware / tape reeled

Weitere Daten siehe Katalog  
further data see catalog

Teile-Nr. part number	Material	Oberfläche surface	Kennzeichnung indification	Leitungs- $\phi$ conductor- $\phi$
05.544.0729.0	CuZn	selektivvergoldet	gelb/yellow	0,2 - 0,56 $\square$
05.544.0700.0		selective gold pl.	/	
05.544.0929.0	CuZn	Glanz-Zinn	gelb/yellow	
05.544.0900.0		tin	/	
05.544.1029.0	CuZn	Glanz-Zinn	blau/blue / ohne/without	0,5 - 1,5 $\square$
05.544.1000.0		tin	/	
05.544.1429.0	CuZn	selektivvergoldet	blau / blue	
05.544.1400.0		selective gold pl.	/	

Tolerierung Size ISO 14405  $\text{\textcircled{E}}$  / Tolerance system Size ISO 14405  $\text{\textcircled{E}}$ .  
(This ISO-standard describes the envelope principle. According to the envelope principle the deviations of form and parallelism are limited by the size tolerances).

ja/yes  Stoffverbots- und Deklarationsliste nach WN 5020.010 ist einzuhalten.  
Conformity with Wieland document WN 5020.010 e (list of prohibited / declarable hazardous substances) to be declared!

Freitoleranz nach General tolerance CAD - Zeichnung, keine manuellen Änderungen CAD - drawing, no manual modifications allowed 1. Verwendung: First Use: Blatt: 1 von 1 Sheet: of 1

Werkstoff / Material siehe Tabelle see chart	Tag/Date 08.02.2008	Name Schmitt J.	Zeichnung Nr. / Drawing No. T 05.544.1029.0 01K	Index
Maßstab / Scale %	gezeichnet drawn	geprüft checked	Maße in mm / Dimensions are in mm	
Vol. mm <sup>3</sup> / OfL./Srf. mm <sup>2</sup>	Ersatz für / Replacement for:			
Type		Benennung/Title <b>STECKERKONTAKT</b> plug-in contact		
www.wieland-electric.com				
Index	Datum / Blatt Date / Sheet			
Änderung / Revision				