



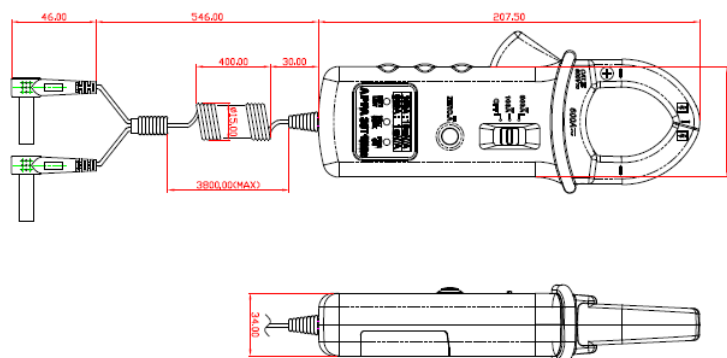
APPA 36T

Преобразователь тока APPA 36T APPA Technology Corp.

- Преобразователь постоянного и переменного тока (DC/ AC)
- Рабочий диапазон: 0,1 А ... 100А/... 600А (ручной выбор)
- Диапазон частот: 40 Гц - 400 Гц (переменный ток)
- Погрешность (базовая): $\pm 2,0\%$, датчик Холла
- Коэф. преобразования: 10мВ/1А (< 100 А), 1мВ/1А (≤ 600 А)
- Кнопка установки нуля показаний (**DC ZeroA**)
- Бесконтактное детектирование напряжения (**VoltSeek™**)
- Ударопрочное исполнение (до 1,4 м)
Макс. диаметр обхвата 35 мм
- Питание 9В (Крона), автовыключение
- Индикация включения и разряда батареи
- Витой кабель подключения 55 см с коннекторами 4 мм типа «банан», макс. удаление до 3,8м
- Безопасная конструкция (EN61010-1, EN61010-031, EN61010-2-032)
- Гарантия 2 года

Технические данные:

ТТД нормируются при: (23 ± 5) °С, отн. влажность ≤ 75 %		APPA 36T	
Переменный ток (ACA)	Пределы измерений	100 А	600 А
	Погрешность	$\pm (2,0\% + 0,4 \text{ А})$	$\pm (2,0\% + 2 \text{ А})$
	Полоса частот	40...400 Гц	
	Коэф. преобразования	10 мВ/А на пределе 100 А, 1 мВ/А на пределе 600 А	
	Защита входа	600 А	
Постоянный ток (DCA)	Пределы измерений	100 А	600 А
	Погрешность	$\pm (2,0\% + 0,4 \text{ А})$	$\pm (2,0\% + 2 \text{ А})$
	Коэф. преобразования	10 мВ/А на пределе 100 А, 1 мВ/А на пределе 600 А	
	Защита входа	600 А	
Детектор напряжения	Функция VoltSeek™	90...1000В (50/60 Гц), датчик в торцевой кромке клещей	
Общие данные	Тип преобразователя	Датчик Холла	
	Выходной импеданс	< 10 кОм	
	Выбор предела измерения	Ручной	
	Установка нуля	Ручная	
	Макс. диаметр провода	36 мм	
	Макс. размер шины	20 x 43 мм	
	Механизм размыкания губок	Курок слева	
	Источник питания	9 В (тип «Крона»),	
	Индикация вкл. питания	Зеленый светодиод (мигает)	
	Автовыключение	35 мин	
	Индикация разряда батареи	Красный светодиод (мигает) при $U = 6,8\text{В} \pm 0,3\text{В}$	
	Ресурс источника питания	45 ч	
	Электробезопасность	МЭК 61010-1 (кат. III 600В, кат. II 1000В)	
	Ударопрочное исполнение	Да (допускает падение с высоты до 1,4 м)	
	Условия эксплуатации	0 °С...50 °С, отн. влажность не более 80 %	
	Габаритные размеры	208 x 82 x 41мм	
	Масса	360 г	
Комплект поставки	Соединительный провод 55см с коннекторами 4мм «банан»/ папа (несъемный, витой, макс. удаление до 3,8м), источник питания 9В (1), транспортная сумка (1), РЭ		



Витой соед. кабель с 2 мя коннекторами «банан»/ 4мм