



## СВЕТИЛЬНИКИ ALT-RAY-R42-5W

### ПРИМЕНЕНИЕ

- Светильник предназначен для организации локального освещения элементов фасадов зданий и сооружений, малых архитектурных форм, деревьев и зеленых насаждений.

### ОСОБЕННОСТИ

- Поворотная конструкция позволяет регулировать направление света в диапазоне 135°.
- Узкий угол излучения дает возможность решать задачу точечного освещения объектов.
- Возможна установка в грунт или монтаж на поверхность при помощи дополнительных аксессуаров — основания-пики или круглого основания (приобретаются отдельно).
- Ударопрочный корпус со степенью пылевлагозащиты IP67 рассчитан на длительное использование на открытом воздухе и обеспечивает надежную работу в неблагоприятных условиях.

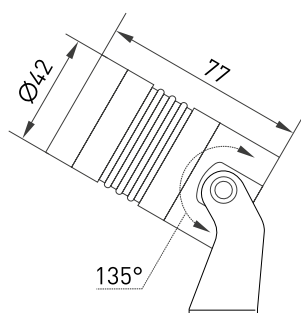


Рисунок 1. Чертеж и габаритные размеры

### ПАРАМЕТРЫ

Артикул	026446, 032652
Напряжение питания	АС 230 В
Частота питающей сети	50/60 Гц
Мощность, потребляемая от сети АС 230 В	5 Вт
Световой поток	310 лм
Цвет свечения	теплый белый, 3000 К
Индекс цветопередачи	CRI>80
Угол излучения	25°
Угол регулировки наклона светового потока	135°
Степень пылевлагозащиты	IP67
Степень защиты от механических воздействий	IK04
Класс защиты от поражения электрическим током	I
Нагрузочная способность	220 кг
Диапазон рабочих температур окружающей среды	-40... +60 °С
Габаритные размеры	Ø42×77 мм
Вес	0.29 кг
Кабель для подключения к сети	длина 1 м, 3×1 мм <sup>2</sup> , резиновая оболочка
Гарантийный срок	36 мес



## МОДЕЛИ

Артикул	Модель	Цветовая температура*	Цвет свечения
026446	ALT-RAY-R42-5W Warm3000	3000 K	Белый теплый, аналогичный лампе накаливания
032652	ALT-RAY-R42-5W Day4000	4000 K	Белый дневной, для жилых помещений

\* Указано типовое значение.

## УСТАНОВКА И ПОДКЛЮЧЕНИЕ

- Извлеките светильник из упаковки и убедитесь в отсутствии механических повреждений.
- Присоедините провода питания светильника к обесточенной сети АС 230 В. Соблюдайте порядок подключения и маркировку проводов: желто-зеленый — РЕ, «защитное заземление»; коричневый — L, «фаза»; синий — N, «ноль».
- Включите светильник и проверьте его работоспособность.
- Установите светильник. Допускается как непосредственное крепление светильника на поверхность, так и с помощью дополнительных аксессуаров: поворотного основания (арт. 024890) и основания для установки в грунт (арт. 024888).
- Отрегулируйте направление и угол излучения светового потока светильника.



Рисунок 2. Основание для установки на поверхность  
(арт. 024890)



Рисунок 3. Основание для установки в грунт  
(арт. 024888)