

MATED WITH: PASSEND ZU: -	LOC A	DIST -	REVISIONS ÄNDERUNGEN DESCRIPTION BESCHREIBUNG			DATE	DWN	APVD
PROJEKT NR.: -			P	LTR		21MAR11	RK	HMR
			R3	REVISED PER ECO-11-005150				

Customer Drawing
for PN 927768


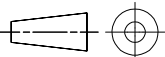
SEE 1355046

RELEASED FOR PUBLICATION
FREI FÜR VERÖFFENTLICHUNG
ALL RIGHTS RESERVED.
ALLE RECHTE VORBEHALTEN

THIS DRAWING IS UNPUBLISHED.
VERTRAULICHE UNVERÖFFENTLICHTE ZEICHNUNG.

COPYRIGHT - By -

-	-	-	-	-	-	-	-
CUSTOMER PART NO	PART NO	REV.	PCS.	MATERIAL	SURFACE COLOR	DESCRIPTION	

DIMENSIONS: DIMENSIONEN mm	DWN M.Pfeilschifter	18SEP00	MATERIAL	-	FINISH OBERFLÄCHE/FARBE	-	
	CHK V. Huhn	18SEP00	 TE Connectivity				
TOLERANCES UNLESS OTHERWISE SPECIFIED: ALLGEMEINTOLERANZEN	APVD	-					
P.P.P. ISO 8015 - mH -E ISO 2768 - 140 DIN 16901 - 140	PRODUCT SPEC PRODUKTSPEZ.	-	NAME JUNIOR-POWER-TIMER CONTACT JUNIOR-POWER-TIMER CONTACT				
0 PLC ± - 1 PLC ± - 2 PLC ± - 3 PLC ± - 4 PLC ± - ANGLES/WINKEL ± -	APPLICATION SPEC VERARBEITUNGSSPEZ.	-	SIZE	CAGE CODE	DRAWING NO ZEICHNUNGS-NR.	RESTRICTED TO NUR FÜR	
	WEIGHT GEWICHT	-	A4	00779	G-927768	-	
CUSTOMER DRAWING / KUNDENZEICHNUNG			SCALE MASSSTAB	-	SHEET BLATT	1 OF 1 VON 1	REV R3