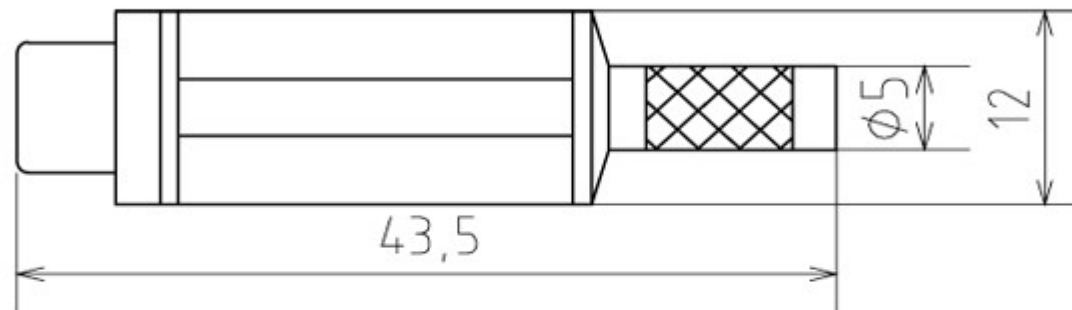


Описание изделия



Характеристики

Рабочий ток: 0,3А при 50 В

Предельное напряжение: 500 В в течение 1 мин

Сопротивление изолятора: не менее 100 МОм

Сопротивление контактов: не более 0,03 Ом

Количество циклов: не менее 5000