

Data sheet

Commercial Art.No.: 05.544.4329.8

Male contact D 1,6- 0,75-1,0 QMM

Male contact, turned Ø 1,6 mm, 0,75-1 mm², AWG 18, Ag



Commercial Art.No.	05.544.4329.8
EAN	4015573450554
Order Unit	100

Certificates / Approvals



Technical data

General

Wire strip length	8 mm
Min. conductor cross section flexible wire	0.75 mm ²
Max. conductor cross section flexible wire	1 mm ²
Min. UL/CSA wire diameter flexible wire	18 AWG
Max. UL/CSA wire diameter flexible wire	18 AWG
Connection type	Crimp
Material	Brass
Massive contact	yes
Contact pin diameter	1.6 mm
Inflammability class of insulation material acc. with UL94	Other
Contact resistance	≤ 5 mOhm

Classification

ECLASS 11	
ECLASS 8.1	27440204
ETIM 7.0	EC000796
ETIM 6.0	EC000796
ETIM 5.0	EC000796
ETIM 4.0	EC000796

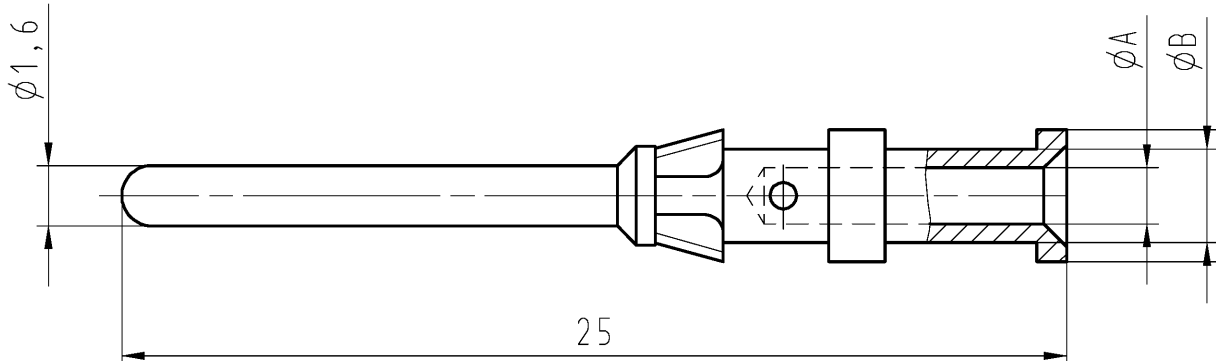
Product compliance

ROHS conformity status	Compliant/Exempted
ROHS exceptions	III-6(c)
REACH-SVHC conformity status	Duty-To-Declare
REACH-SVHC substances	Lead
REACH-SVHC CAS numbers	7439-92-1

Accessories

Commercial Art.No.:	Article-type description:	Description:
05.502.2100.0	Crimping die B	Crimp dies for revos crimping tool, usable for crimp-contacts with a cross section of 0.14-1.0 mm ² , 1.5 mm ² , 2.5 mm ² and 4.0 mm ²
05.502.3100.0	Contact positioner 1	Contact positioner for crimp-contacts with a diameter of 1.6 mm, 2.5 mm and 3.6 mm
95.101.0800.0	Basic crimping tool .	Crimping tool kit
05.502.0710.0	Extraction tool MOD. 10POL.	Extraction tool for 10 pole revos FLEX module

These dimensions will be especially checked at delivery
 Only inspection dimensions
 With /E marked dimensions are only valid for internal use



max. $\phi 3,2$
 Weiterverarbeitung dieser Abmaße, Verweilungs- und Mithilung seines Inhalts sind verboten, soweit nicht ausdrücklich gestattet. Die Reproduktion, Distribution und Nutzung dieses Dokuments sowie die Kommunikation von dessen Inhalten ohne ausdrückliche Genehmigung ist untersagt.

Diese Maße werden bei Abnahme besonders geprüft
 Ausschließlich Prüfmaße
 Mit /E gekennzeichnete Maße sind nur für interne Zwecke gültig

Weitere Daten siehe Katalog
 further data see catalog

05.544.4529.8	Ni 2 Ag 3	2,5	2,25	3,2
05.544.4529.7	Ni 1-2 Au 0,8			
05.544.4429.8	Ni 2 Ag 3	1,5	1,75	3,0
05.544.4429.7	Ni 1-2 Au 0,8			
05.544.4329.8	Ni 2 Ag 3	0,75-1,0	1,45	2,6
05.544.4329.7	Ni 1-2 Au 0,8			
05.544.4329.6	Cu 3 Sn 1			
05.544.4229.8	Ni 2 Ag 3	0,5	1,10	2,6
05.544.4229.7	Ni 1-2 Au 0,8			
05.544.4129.8	Ni 2 Ag 3	0,14-0,37	0,9	2,6
05.544.4129.7	Ni 1-2 Au 0,8			
Teile-Nummer Part - number	Oberfläche/ Contact plating	Kontakt/ Contact ϕ	Maß A diameter A	Maß B/ diameter B

Tolerierung Size ISO 14405(E)/Tolerance system Size ISO 14405(E).
 (This ISO-standard describes the envelope principle. According to the envelope principle the deviations of form and parallelism are limited by the size tolerances).

ja/yes Stoffverbots- und Deklarationsliste nach WN 5020.010 ist einzuhalten.
 Conformity with Wieland document WN 5020.010 e (list of prohibited / declarable hazardous substances) to be declared!

Freitoleranz nach -
 General tolerance

CAD - Zeichnung, keine manuellen Änderungen
 CAD - drawing, no manual modifications allowed

1.Verwendung: -
 First Use:

Blatt: 1 von 1
 Sheet: 1 of 1

	/		Werkstoff/Material Cu Zn 36 PB 3	2004	Tag/Date	Name	Zeichnung Nr./Drawing No. T 05.544.4129.8 01K a	Index a
	/			gezeichnet drawn	16.11.	Schmitt J.		
	/	Maßstab/Scale		geprüft checked	-	-	Maße in mm/Dimensions are in mm	
	/			Normgepr. Stand. check	-	-		
	/	Vol.	mm ³	OfI./Surf.	mm ²	Ersatz für/Replacement for: -		
	/			Type	Benennung/Title STECKERKONTAKT Plug contact 0,14 - 2,5qmm			
a	29.09.2014/	 www.wieland-electric.com						
Index	Datum / Blatt Date / Sheet							
Änderung/Revision								