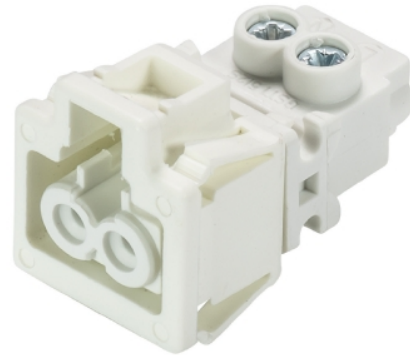


## Data sheet

Commercial Art.No.: 91.921.9053.0

Device connector GST15i2S B1 R W WS

GST15i2 device connector, 2 pole, snap-in female, coding protection class II 250 V, 16 A, coding color white, color snap-in frame white



Commercial Art.No.	91.921.9053.0
EAN	4015573906143
Order Unit	1

Certificates / Approvals



## Technical data

### General

Rated current	16 A
Rated voltage	250 V
Pollution degree	2
Mechanical coding	Code 1
Rated impulse voltage	4 kV
Lockable	self-locking (unlocking by tool)
Color of coding/ contact carrier	white
Marking of poles	L, N
Color of separate adapter (if present)	white

### Connection Data

Connection cross section solid mm <sup>2</sup> max.	2.5 mm <sup>2</sup>
Connection cross section solid mm <sup>2</sup> min.	0.5 mm <sup>2</sup>
Connection cross section fine stranded mm <sup>2</sup> max.	2.5 mm <sup>2</sup>
Connection cross section fine stranded mm <sup>2</sup> min.	0.5 mm <sup>2</sup>
Terminations per pole	1
Wire strip length	8 mm

### Model

Model	female
Connection type	screw connection
Angle of plug	straight
Degree of protection (IP)	IP20
Thickness of housings (electrical device) 2	0.5 mm

Thickness of housings (electrical device)	1.5 mm
built-in component	snap-in

**Material**

Housing material	Polyamide
halogen free	yes
Contact material	CuZn
Fire load	0.032 kWh
Insulation components continuous temperature	100 °C
Surface finish	Silver-plated

**Dimensions**

Length	30.2 mm
Width	18 mm
Height	19.6 mm

**Classification**

ECLASS 11	
ECLASS 8.1	27440602
ETIM 7.0	EC002566
ETIM 6.0	EC002566
ETIM 5.0	EC002566
ETIM 4.0	EC002566

**Product compliance**

ROHS conformity status	Compliant/Exempted
ROHS exceptions	III-6(c)
REACH-SVHC conformity status	Duty-To-Declare
REACH-SVHC substances	Lead
REACH-SVHC CAS numbers	7439-92-1

# Montagemöglichkeit "I"

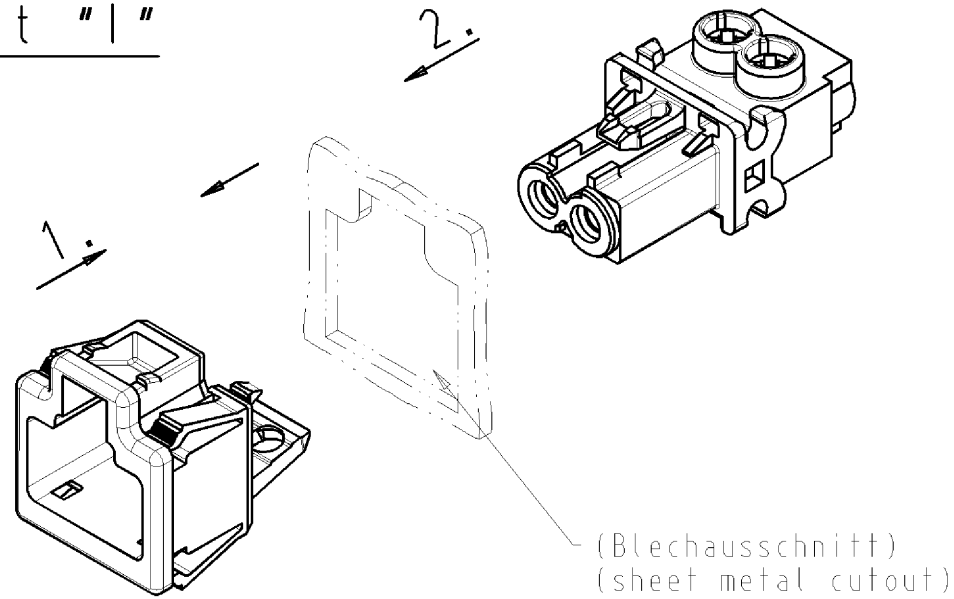
Mounting option "I"

## Montageschritte

1. Snap-In-Rahmen in Blechausschnitt stecken
2. Buchse in Snap-In-Rahmen stecken

### Assembly steps:

1. Snap in frameworks into sheet metal cutout are
2. female connector into Snap in frameworks are



(Blechausschnitt)  
(sheet metal cutout)

# Montagemöglichkeit "II"

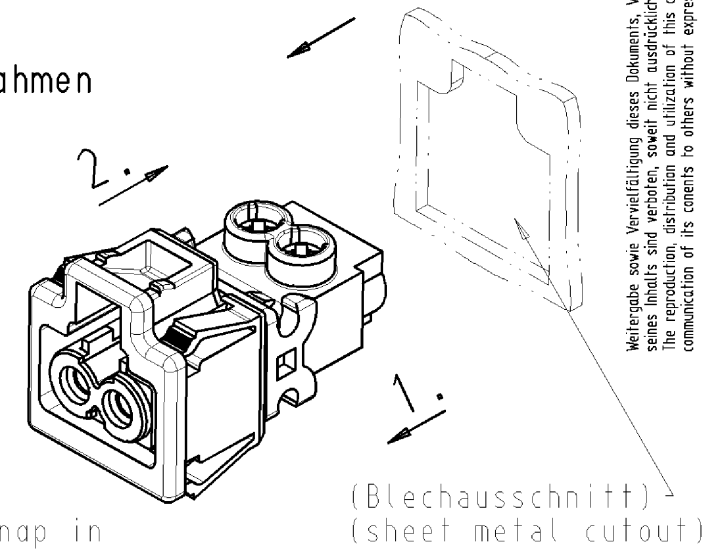
Mounting option "II"

## Montageschritte

1. Buchse in Snap-In-Rahmen stecken
2. Buchse mit Snap-In-Rahmen in Blechausschnitt stecken

### Assembly steps:

1. female connector into Snap in frameworks are
2. female connector with Snap in frameworks into sheet metal cutout are

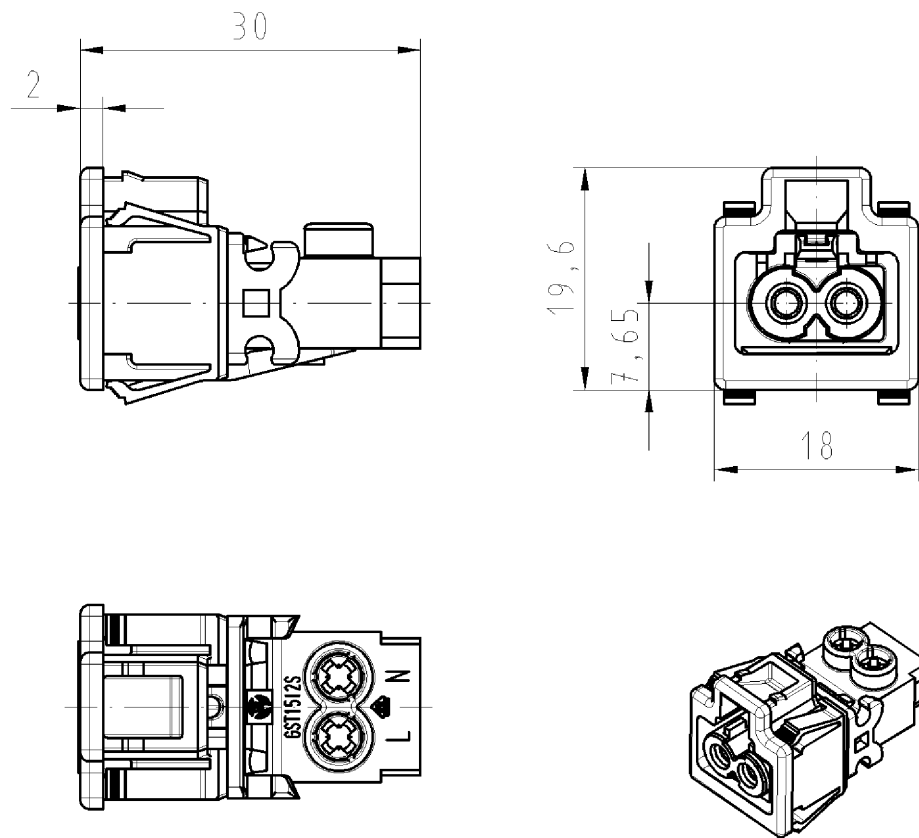


(Blechausschnitt)  
(sheet metal cutout)

Weitergabe sowie Vervielfältigung dieses Dokuments, Verwertung und Mitteilung seines Inhalts sind verboten, soweit nicht ausdrücklich gestattet. Die Reproduktion, Distribution und Nutzung dieses Dokuments, sowie die Kommunikation der Inhalte zu anderen ohne ausdrückliche Genehmigung ist untersagt.

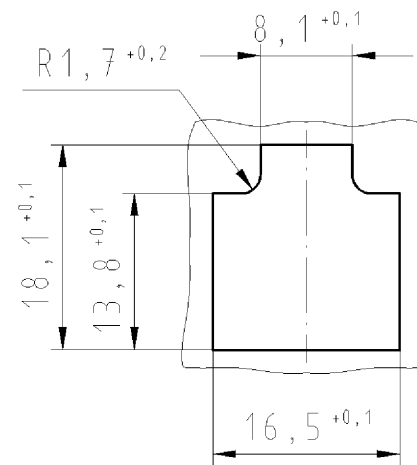
## montierter Zustand (kein Auslieferungszustand)

installed condition  
no delivery status



## Blechausschnitt

sheet metal cutout  
t=0,5-1,5



Weitere Daten siehe Katalog  
further data see catalog

Teile - Nr. part - no.	Farbe colour
91.921.9053.0	weiß, ähnl. RAL 9003 white, similar to RAL 9003
91.921.9053.1	schwarz, ähnl. RAL 9005 black, similar to RAL 9005

Tolerierung nach DIN 7167/Tolerance system acc. to DIN 7167. (This DIN-standard describes the envelope principle. According to the envelope principle the deviations of form and parallelism are limited by the size tolerances).				ja/yes <input checked="" type="checkbox"/> Stoffverbots- und Deklarationsliste nach UU-TQM-05/03 ist einzuhalten. Conformity with Wieland document UU-TQM-05/03 (list of prohibited / declarable hazardous substances) to be declared!			
Freitoleranz nach General tolerance		CAD - Zeichnung, keine manuellen Änderungen CAD - drawing, no manual modifications allowed		1. Verwendung: First Use:		Blatt: 1 von 1 Sheet: of 1	
/		Werkstoff/Material Farbe siehe Tabelle colour see table		2009 Tag/Date Name		Zeichnung Nr./Drawing No.	
/		Maßstab/Scale		gezeichnet drawn 04.11. Treschan		T 91.921.9053.0 01K	
/		%		geprüft checked -		Index	
/		Vol.		mm <sup>3</sup> Öl./Surf.		mm <sup>3</sup> Ersatz für/Replacement for: -	
/		wieland		Type		Benennung/Title	
/		Elektrische Verbindungen		BUCHSENT_SNAP_IN		GST1512SB1 R .. (Netzanschluss) female connector snap in (mains connection)	
Index Date / Sheet		Änderung/Revision					

These dimensions will be especially checked at delivery  
Only inspection dimensions  
With /E marked dimensions are only valid for internal use

Diese Maße werden bei Abnahme besonders geprüft  
Ausschließlich Prüfmaße  
Mit /E gekennzeichnete Maße sind nur für interne Zwecke gültig

919219053001K\_4\_CADW20236\_treschan 2009-11-04T10:51:53 1.000