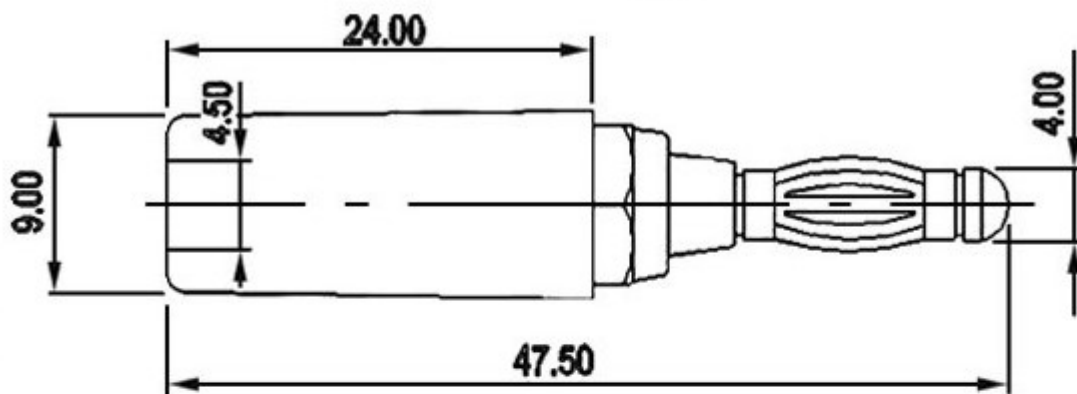


10-0072



Тип штекер (вилка)  $\Phi 4$  мм

Вес брутто 4.43

Транспортная упаковка: размер/кол-во 48\*31.5\*27/3000

Глубина 47,5 мм

Диаметр провода (max) - 4,5 мм

Номинальное напряжение 30 (AC); 60 (DC) В

Диаметр корпуса 9 мм

Материал контакт - никелированная латунь, изолятор - ABS пластик

Способ монтажа пайка