



ООО «МГК «Световые Технологии»

Взрывозащищенные муфты серии LT-B-R.

ПАСПОРТ
1. Назначение

- 1.1. Настоящий паспорт совмещен с руководством по эксплуатации и распространяется на взрывозащищенные муфты серии LT-B-R, (далее – муфты). Муфты предназначены для изменения диаметра резьбы вводных отверстий в случае необходимости монтажа оборудования во взрывоопасных зонах, в т.ч. в местах со средой, опасной по воспламенению горючей пыли.
- 1.2. Категория размещения 1, тип атмосферы II или III по ГОСТ 15150-69. Муфты соответствуют требованиям безопасности для взрывозащищенного оборудования по ТР ТС 012/2011.
- 1.3. Муфты имеют взрывобезопасный уровень защиты, маркировку взрывозащиты «1Ex db IIC Gb X, 1Ex e IIC Gb X, Ex tb IIIC Db X» по ГОСТ IEC 60079-1-2013 вида «взрывонепроницаемая оболочка «d», ГОСТ Р МЭК 60079-7-2012 «повышенная защита вида «е», ГОСТ IEC 60079-31-2013 «оборудование с видом взрывозащиты от воспламенения пыли «t»».

Знак «X» в маркировке взрывозащиты означает: монтаж, эксплуатацию, техническое обслуживание муфт проводить в соответствии с указаниями производителя в соответствии с п. 5, п. 6, п.9 настоящего паспорта.

- 1.4. Муфты относятся к изделиям, предназначенным для применения во взрывоопасных зонах классов 1 и 2 по ГОСТ IEC 60079-10-1-2011 категорий IIA, IIB и IIC по ГОСТ Р МЭК 60079-20-1-2011 в соответствии с присвоенной маркировкой взрывозащиты и требованиями ГОСТ IEC 60079-14-2013. А также для применения в зонах 21 и 22, опасных по воспламенению горючей пыли категорий IIIA, IIIB, IIIC по ГОСТ IEC 60079-10-2-2011 в соответствии с присвоенной маркировкой взрывозащиты и требованиями ГОСТ IEC 60079-14-2013.

2. Технические характеристики

Маркировка взрывозащиты	1Ex db IIC Gb X, 1Ex e IIC Gb X, Ex tb IIIC Db X
Степень пылевлагозащиты	IP66 по ГОСТ 14254-201к
Климатическое исполнение	УХЛ1
Корпус	Латунь (с возможностью никелирования), нержавеющая сталь
Внутренние уплотнения	Силикон
Температура окружающей среды	-60°С~+180°С
Присоединительная и переходная резьбы	В зависимости от габаритов муфты. См. приложение 1

3. Комплектность поставки

В комплект поставки входит:

Муфта	– 1 шт.
Технический паспорт*	– 1 шт.
Упаковка	– 1 шт.

*- При поставке партии муфт прикладывается один паспорт на всю партию.

4. Описание конструкции и средств обеспечения взрывозащиты

4.1 Муфты конструктивно представляют собой деталь латуни или никелированной латуни или нержавеющей стали, имеющую наружную или внутреннюю резьбу для крепления к корпусу оборудования и наружную либо внутреннюю переходную резьбу меньшего или большего диаметра. Также в пазы муфт типов LT-B-RA, LT-B-RB, LT-B-RN установлено уплотнительное кольцо из силикона. Конструкция муфт соответствует требованиям ТР ТС 012/2011. Доступны различные сочетания типов и размеров присоединительной и переходной резьб (метрическая, NPT, трубная, трубная коническая и др.) – см. Приложение 1.

4.2. Взрывозащита обеспечивается соответствием оборудования требованиям ГОСТ 31610.0-2014, ГОСТ IEC 60079-1-2013, ГОСТ Р МЭК 60079-7-2012, ГОСТ IEC 60079-31-2013.

4.3. Взрывозащищенность муфт обеспечивается видами взрывозащиты «взрывонепроницаемая оболочка «d», «повышенная защита вида «е», «оборудование с защитой от воспламенения пыли оболочками "t"».

4.4. Взрывоустойчивость и взрывонепроницаемость муфт соответствуют требованиям для электрооборудования подгруппы IIC по ГОСТ IEC 60079-1-2013.

4.5. Параметры взрывонепроницаемых соединений: осевая длина резьбы, число полных непрерывных витков зацепления резьбовых соединений, соответствуют требованиям ГОСТ IEC 60079-1-2013.

4.6. Механическая прочность муфт соответствует требованиям ГОСТ 31610.0-2014.

4.7. Конструкционные материалы обеспечивают фрикционную безопасность по ГОСТ 31610.0-2014.

4.8. Взрывозащищенные резьбовые поверхности муфт покрывают смазкой ВНИИНП-293 ТУ 38.101604-76.

RUS Данный паспорт доступен для скачивания на сайте www.ltcompany.com в разделе «ПРОДУКЦИЯ»

ENG You are welcome to download the passport in the PRODUCT section on our web-site www.ltcompany.com

KAZ Бұл төлқұжаты сіз www.ltcompany.com сайтынан, «ӨНИМДЕР» бөлімінен жүктеп аласыз

BLR Дадазены пашпарт даступны для запампоўкі на сайце www.ltcompany.com ў раздзеле «ПРАДУКЦЫЯ»

UKR Електронна версія паспорту доступна на сайті www.ltcompany.com в розділі «ПРОДУКЦІЯ»

5. Требования безопасности

- 5.1. Соблюдение правил техники безопасности является необходимым условием безопасной работы и эксплуатации муфт.
- 5.2. Муфты должны применяться в соответствии с установленной маркировкой взрывозащиты, требованиями ТР ТС 012/2011, ГОСТ IEC 60079-14-2013, ПУЭ (шестое издание, гл. 7.3), ПТЭЭП гл. 3.4 и других директивных документов, регламентирующих применение электрооборудования во взрывоопасных зонах, и настоящим паспортом.
- 5.3. Возможные взрывоопасные зоны применения, категории и группы взрывоопасных смесей газов и паров с воздухом – в соответствии с требованиями ГОСТ IEC 60079-10-1-2013 и ПУЭ (шестое издание, гл. 7.3).
- 5.4. Монтаж, устранение неисправностей, чистку и техническое обслуживание муфт необходимо проводить при отключенной электрической сети.
- 5.5. При монтаже и демонтаже муфт не допускать повреждений, влекущих за собой нарушения их взрывозащищенности.
- 5.6. Завинчивать муфту на всю длину резьбы. Количество полных неповрежденных непрерывных ниток резьбы должно быть не менее пяти.
- 5.7. Знаки условных обозначений и надписей содержать в чистоте.
- 5.8. При установке, замене, снятии муфт необходимо соблюдать правила работ на высоте.
- 5.9. Ответственность за технику безопасности возлагается на обслуживающий персонал.

6. Использование по назначению

Данная инструкция предназначена для квалифицированного персонала, имеющего необходимый уровень допуска. Монтаж производить только в соответствии с национальными инструкциями монтажа электрооборудования во взрывоопасных зонах, в т.ч. в соответствии со стандартами ГОСТ 30852.16-2002, ГОСТ 30852.13-99, ГОСТ IEC 60079-14-2013.

6.1. Подготовка изделия к использованию.

- 6.1.1. После получения муфт подготовить рабочее место, вскрыть упаковку, проверить комплектность согласно п. 3 настоящего паспорта.
- 6.1.2. Произвести внешний осмотр муфты и убедиться в отсутствии видимых механических повреждений, наличии маркировки взрывозащиты.

6.2. Обеспечение взрывозащищенности при монтаже.

- 6.2.1. Условия работы и установки муфты должны соответствовать требованиям СП 5.13130, ТР ТС 012/2011, ГОСТ IEC 60079-14-2013, ПУЭ (шестое издание, гл. 7.3), ПТЭЭП гл. 3.4 и других директивных документов, действующих в отрасли промышленности, где будет применяться муфта.
- 6.2.2. Перед монтажом муфты необходимо произвести ее внешний осмотр. Обратит внимание на целостность оболочки и наличие маркировки взрывозащиты.
- 6.2.3. На взрывозащищенных резьбовых поверхностях муфты при обслуживании и монтаже необходимо восстанавливать антикоррозионную смазку.

6.3. Порядок установки и монтажа.

- 6.3.1. Монтаж муфт должен производиться по заранее разработанному проекту, в котором учитываются все требования настоящего паспорта.
- 6.3.2. Установка муфт типов LT-B-RA, LT-B-RB и LT-B-RN в ответное отверстие осуществляется на всю глубину присоединительного взрывозащищенного резьбового соединения для оболочек с видом взрывозащиты «взрывонепроницаемая оболочка «d»». Количество полных неповрежденных витков резьбы должно быть не менее 5.
- 6.3.3. В ответные отверстия, расположенные в оболочках с видом взрывозащиты «повышенная защита вида «е»», установка муфт типов LT-B-RA, LT-B-RB и LT-B-RN осуществляется вместе с контргайкой.
- 6.3.4. Взрывонепроницаемые соединения должны постоянно находиться под слоем смазки для предотвращения коррозии, попадания воды и заедания. Для очистки остатков смазки и следов коррозии использовать только мягкую ткань или щетку с мягким ворсом для предотвращения повреждения поверхности соединения.

7. Хранение и транспортировка

- 7.1. Муфты в упакованном виде должны храниться в помещении, соответствующем условиям хранения 2 по ГОСТ 15150-69. Воздух в помещении для хранения не должен содержать паров кислот и щелочей, а также газов, вызывающих коррозию.
- 7.2. Условия транспортирования муфт должны соответствовать условиям хранения 4 по ГОСТ 15150-69 при температуре от минус 60°C до 55°C.
- 7.3. Муфты в упаковке предприятия-изготовителя могут транспортироваться любым видом закрытого транспорта (железнодорожные вагоны, закрытые автомашины, контейнеры, герметизированные отсеки самолетов, трюмов и т.д.).
- 7.4. Во время погрузочно-разгрузочных работ и при транспортировании муфты не должны подвергаться резким ударам и воздействиям атмосферных осадков. Способ укладки коробок на транспортное средство должен исключать их перемещение при транспортировании.
- 7.5. При длительном хранении необходимо через 24 месяца производить ревизию муфт в соответствии с ГОСТ 9.014-78.

8. Маркировка

- 8.1. Маркировка муфт соответствует конструкторской документации, требованиям ГОСТ Р 53325-2012 и ГОСТ 31610.0-2014.
- 8.2. На корпусе муфты нанесены:
 - наименование изделия;
 - условное обозначение муфты;
 - товарный знак предприятия-изготовителя;
 - маркировка взрывозащиты «1Ex db IIC Gb X, 1Ex e IIC Gb X, Ex tb IIIC Db X» по ГОСТ 31610.0-2014;
 - степень защиты IP66 по ГОСТ 14254-2015;
 - номера сертификатов;
 - артикул муфты;
 - знаки обращения на рынке.
- 8.3. Последовательность записи составляющих маркировки определяется предприятием-изготовителем. Некоторые составные части маркировки могут быть нанесены методом лазерной гравировки.
- 8.4. Маркировка транспортной тары производится по ГОСТ 14192-96 и содержит информационные надписи, выполненные типографским способом, с указанием:
 - грузополучателя;
 - пункта назначения;
 - грузоотправителя;
 - пункта отправления.

RUS Данный паспорт доступен для скачивания на сайте www.ltcompany.com в разделе «ПРОДУКЦИЯ»

ENG You are welcome to download the passport in the PRODUCT section on our web-site www.ltcompany.com

KAZ Бұл телдұжаты сіз www.ltcompany.com сайтынан, «ӨНІМДЕР» бөлімінен жүктеп аласыз

BLR Дадзены пашпарт даступны для запампоўкі на сайце www.ltcompany.com ў раздзеле «ПРАДУКЦЫЯ»

UKR Электронна версія паспорту доступна на сайті www.ltcompany.com в розділі «ПРОДУКЦІЯ»

9. Техническое обслуживание муфт

- 9.1. При эксплуатации муфт должны выполняться требования в соответствии с разделами п. 4, п. 5 и п. 6 настоящего паспорта.
- 9.2. При эксплуатации муфта должна подвергаться внешнему систематическому осмотру в объеме ТО-1, необходимо проводить ее проверку и техническое обслуживание в соответствии с требованиями ГОСТ ИЕС 60079-14-2013 и ГОСТ ИЕС 60079-17-2013.
- 9.3. В ТО-1 включают внешний осмотр, выявление механических повреждений, надежность крепления муфт.
- 9.4. Периодические осмотры муфт должны проводиться в сроки, которые устанавливаются технологическим регламентом в зависимости от производственных условий, но не реже одного раза в полгода.
- 9.5. При внешнем осмотре муфты необходимо проверить:
- целостность оболочки (отсутствие вмятин, коррозии и других механических повреждений);
 - наличие маркировки взрывозащиты;
 - качество взрывозащищенных поверхностей, подвергаемых разборке. Наличие противокоррозионной смазки на взрывозащитных поверхностях. Механические повреждения и коррозия взрывозащищенных поверхностей не допускаются.
- 9.6. Категорически запрещается эксплуатация муфт с повреждениями резьбовых поверхностей, обеспечивающими взрывозащиту.
- 9.7. При осмотрах, связанных с выкручиванием муфт, необходимо произвести смену смазки ВНИИНП-293 ТУ 38.101604-76 или аналогичной.

10. Сведения об утилизации

- 10.1. Муфты не содержат дорогостоящих или токсичных материалов и комплектующих деталей, требующих специальной утилизации. Утилизацию муфт проводят обычным способом.

11. Свидетельства о приемке

Муфты соответствуют ТУ 3400-030-88466159-15 и признаны годными к эксплуатации.

Дата выпуска _____

Контролер ОТК _____

Упаковщик _____

Муфта сертифицирована.

Сертификат №ЕАЭС RU C-RU.НА65.В.00961/21.

12. Гарантийные обязательства и сведения о рекламациях

- 12.1. Изготовитель гарантирует соответствие муфт требованиям технических условий и конструкторской документации при соблюдении потребителем условий транспортирования, хранения, монтажа и эксплуатации. За неправильную транспортировку, хранение, монтаж и эксплуатацию муфт предприятие-изготовитель ответственности не несет.
- 12.2. Гарантийный срок – 24 месяца со дня ввода муфты в эксплуатацию, но не более 36 месяцев с даты ее изготовления.
- 12.3. В случае устранения неисправностей (по рекламации) гарантийный срок эксплуатации продлевается на время, в течение которого муфту не использовали из-за обнаруженных неисправностей.
- 12.4. Срок службы муфты в нормальных климатических условиях при соблюдении правил транспортировки, хранения, монтажа и эксплуатации составляет не менее 12 лет.
- 12.5. Сведения о рекламациях:
- 12.5.1. При обнаружении неисправностей и дефектов, возникших в период гарантийного срока, потребителем составляется акт в одностороннем порядке и муфта с приложением копии паспорта и акта возвращается на предприятие-изготовитель.
 - 12.5.2. Акт о неисправности оборудования должен быть технически обоснованным, с указанием наименования изделия, даты выпуска, характера дефекта и возможных причин его возникновения.
 - 12.5.3. Предприятие-изготовитель обязано в течение двух недель с момента получения акта отгрузить исправное изделие.
 - 12.5.4. Предприятие-изготовитель не принимает претензий в следующих случаях:
 - истек гарантийный срок;
 - при отсутствии паспорта на муфту;
 - в случае нарушений инструкции по эксплуатации;
 - изделие подвергалось ремонту, переделке или модернизации со стороны специалистов, не уполномоченных компанией ООО «МГК «Световые Технологии»;
 - дефект стал результатом неправильной установки и подключения изделия и других подобных внешних факторов;
 - дефект вызван действием непреодолимых сил, несчастным случаем, умышленными или неосторожными действиями потребителя или третьих лиц.
- 12.6. Претензии по качеству направлять по адресу: ООО «МГК «Световые Технологии», 390010, Россия, г. Рязань, ул. Магистральная, д.11-а.

RUS Данный паспорт доступен для скачивания на сайте www.ltcompany.com в разделе «ПРОДУКЦИЯ»

ENG You are welcome to download the passport in the PRODUCT section on our web-site www.ltcompany.com

KAZ Бұл телқұжаты сіз www.ltcompany.com сайтынан, «ӨНІМДЕР» бөлімінен жүктеп аласыз

BLR Дадзены пашпарт даступны для запампоўкі на сайце www.ltcompany.com ў раздзеле «ПРАДУКЦЫЯ»

UKR Электронна версія паспорту доступна на сайті www.ltcompany.com в розділі «ПРОДУКЦІЯ»

Таблица 1.3 «Стандартные» исполнения муфт типа LT-B-RB»

Тип	М (метрическая)		Размеры, мм				
	T1	T2	∅ D	H	TL	TL1	SW
LT-B-RB01M01M	M16×1,5	M16×1,5	10	34	15	15	22
LT-B-RB1M01M	M20×1,5	M16×1,5	10	34	15	15	25
LT-B-RB1M1M	M20×1,5	M20×1,5	14	34	15	15	25
LT-B-RB2M01M	M25×1,5	M16×1,5	10	34	15	15	30
LT-B-RB2M1M	M25×1,5	M20×1,5	14	34	15	15	30
LT-B-RB2M2M	M25×1,5	M25×1,5	19	34	15	15	30
LT-B-RB3M1M	M32×1,5	M20×1,5	14	34	15	15	36
LT-B-RB3M2M	M32×1,5	M25×1,5	19	34	15	15	36
LT-B-RB3M3M	M32×1,5	M32×1,5	26	34	15	15	36
LT-B-RB4M2M	M40×1,5	M25×1,5	19	37	18	15	45
LT-B-RB4M3M	M40×1,5	M32×1,5	26	37	18	15	45
LT-B-RB4M4M	M40×1,5	M40×1,5	34	40	18	18	45
LT-B-RB5M3M	M50×1,5	M32×1,5	26	40	18	15	55
LT-B-RB5M4M	M50×1,5	M40×1,5	34	40	18	18	55
LT-B-RB5M5M	M50×1,5	M50×1,5	44	40	18	18	55
LT-B-RB6M5M	M63×1,5	M50×1,5	44	40	18	18	68
LT-B-RB6M6M	M63×1,5	M63×1,5	57	40	18	18	70
LT-B-RB7M6M	M75×1,5	M63×1,5	57	40	18	18	80
LT-B-RB7M7M	M75×1,5	M75×1,5	69	40	18	18	85
LT-B-RB8M7M	M90×1,5	M75×1,5	69	43	21	18	95
LT-B-RB8M8M	M90×1,5	M90×1,5	84	47	21	21	100
LT-B-RB10M8M	M110×1,5	M90×1,5	84	47	21	21	115
LT-B-RB10M10M	M110×1,5	M110×1,5	104	47	21	21	120

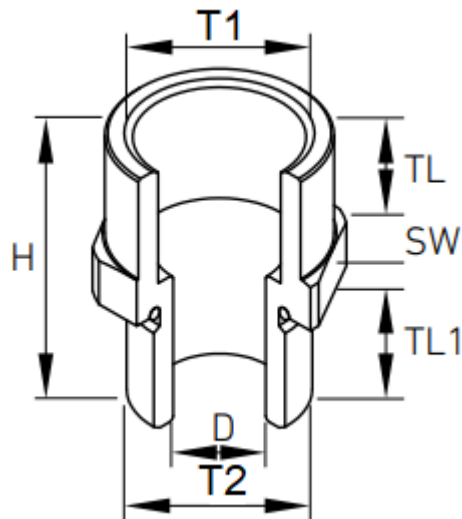


Таблица 1.4 «Стандартные» исполнения муфт типа LT-B-RN»

Тип	М (метрическая)		Размеры, мм				
	T1	T2	∅ D	H	TL	TL1	SW
LT-B-RN02M02M	M12×1,5	M12×1,5	7	46	15	15	18
LT-B-RN01M01M	M16×1,5	M16×1,5	10	48	15	15	20
LT-B-RN1M1M	M20×1,5	M20×1,5	14	48	15	15	24
LT-B-RN2M2M	M25×1,5	M25×1,5	19	50	15	15	32
LT-B-RN3M3M	M32×1,5	M32×1,5	26	50	15	15	36
LT-B-RN4M4M	M40×1,5	M40×1,5	34	56	18	18	45
LT-B-RN5M5M	M50×1,5	M50×1,5	44	58	18	18	55
LT-B-RN6M6M	M63×1,5	M63×1,5	57	58	18	18	70
LT-B-RN7M7M	M75×1,5	M75×1,5	69	62	18	18	85
LT-B-RN8M8M	M90×1,5	M90×1,5	84	68	21	21	100
LT-B-RN10M10M	M110×1,5	M110×1,5	100	69	21	21	120

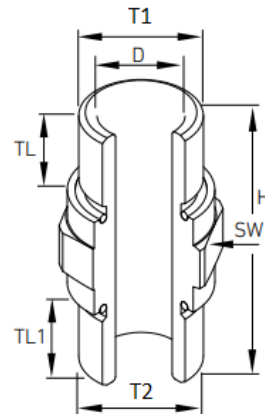
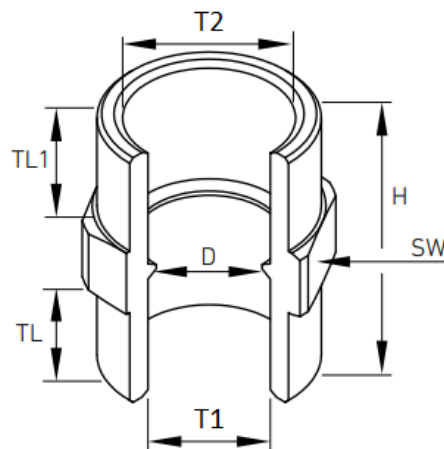


Таблица 1.5 «Стандартные» исполнения муфт типа LT-B-RM»

Тип	М (метрическая)		Размеры, мм				
	T1	T2	∅ D	H	TL	TL1	SW
LT-B-RM02M02M	M12×1,5	M12×1,5	9,5	32	15	15	18
LT-B-RM01M02M	M16×1,5	M12×1,5	9,5	33	15	15	20
LT-B-RM01M01M	M16×1,5	M16×1,5	13	33	15	15	20
LT-B-RM1M01M	M20×1,5	M16×1,5	13,5	33	15	15	25
LT-B-RM1M1M	M20×1,5	M20×1,5	16	33	15	15	25
LT-B-RM2M1M	M25×1,5	M20×1,5	17	33	15	15	32
LT-B-RM2M2M	M25×1,5	M25×1,5	22	34	15	15	32
LT-B-RM3M2M	M32×1,5	M25×1,5	22	34	15	15	36
LT-B-RM3M3M	M32×1,5	M32×1,5	29	37	15	15	36
LT-B-RM4M3M	M40×1,5	M32×1,5	29	38	18	15	45
LT-B-RM4M4M	M40×1,5	M40×1,5	37	40	18	18	45
LT-B-RM5M4M	M50×1,5	M40×1,5	37,5	40	18	18	55
LT-B-RM5M5M	M50×1,5	M50×1,5	47	41	18	18	55
LT-B-RM6M5M	M63×1,5	M50×1,5	47	41	18	18	68
LT-B-RM6M6M	M63×1,5	M63×1,5	60	41	18	18	68
LT-B-RM7M6M	M75×1,5	M63×1,5	60	41	18	18	80
LT-B-RM7M7M	M75×1,5	M75×1,5	72	41	18	18	80
LT-B-RM8M7M	M90×1,5	M75×1,5	72	45	21	18	95
LT-B-RM8M8M	M90×1,5	M90×1,5	87	45	21	21	95
LT-B-RM10M10M	M110×1,5	M110×1,5	107	45	21	21	120



RUS Данный паспорт доступен для скачивания на сайте www.ltcompany.com в разделе «ПРОДУКЦИЯ»
ENG You are welcome to download the passport in the PRODUCT section on our web-site www.ltcompany.com
KAZ Бұл төлқұжаты сіз www.ltcompany.com сайтынан, «ӨНІМДЕР» бөлімінен жүктеп аласыз
BLR Дадзены пашпарт даступны для запампоўкі на сайце www.ltcompany.com ў раздзеле «ПРАДУКЦЫЯ»
UKR Электронна версія паспорту доступна на сайті www.ltcompany.com в розділі «ПРОДУКЦІЯ»