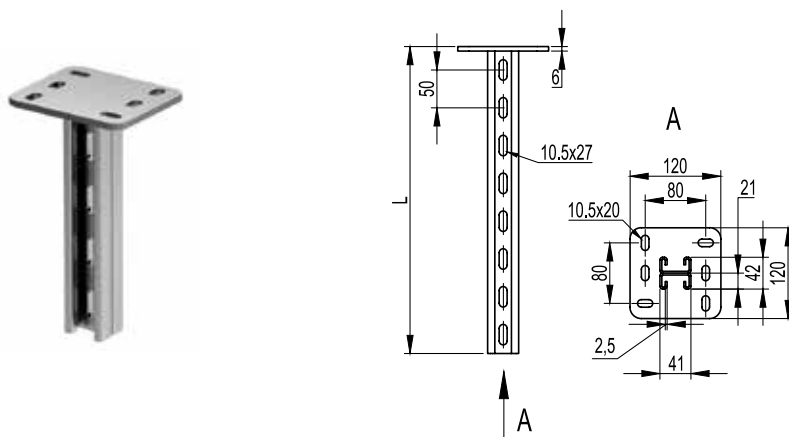


**Подвес BSD-21 (двойной, 41x21 мм)**

**Назначение:**

- монтаж консолей: BBD-21, BBP-21/41;
- одно/двухсторонний и параллельный монтаж трасс;
- потолочное или напольное крепление.

**Характеристики:**

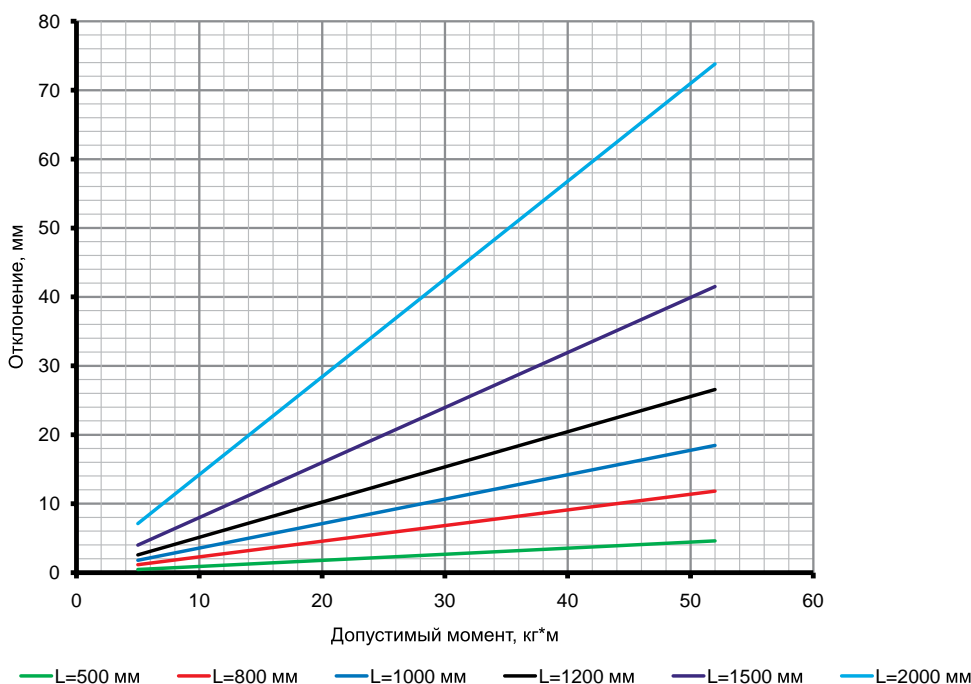
- С-образный двойной профиль подвеса 41x21 мм;
- толщина профиля подвеса – 2,5 мм;
- толщина пластины – 6 мм.

**Примечание:**

- в основании 6 отверстий под метизы M10.

Длина L, мм	Вес, кг	M предельный, кг*м	Код
200	1,36	52	BSD2102
300	1,68	52	BSD2103
400	2,12	52	BSD2104
500	2,50	52	BSD2105
600	2,88	52	BSD2106
800	3,64	52	BSD2108
1000	5,16	52	BSD2110
1200	6,30	52	BSD2112
1500	7,00	52	BSD2115
2000	8,20	52	BSD2120

Помимо стандартных длин возможно изготовление профилей любой длины в интервале от 200 до 2000 мм с шагом 100 мм.

**Графики нагрузки**

**Определение максимального прогиба:**

- для исполнений 1 и 2;
- испытания по ГОСТ Р 52868 п.10.8.2.3;
- вычисляется суммарный момент  $\Sigma M$ :  
 $\Sigma M = F1 \cdot A1 + F2 \cdot A2 + F3 \cdot A3$ , где F1, F2, F3 – нагрузка к середине консоли, кг;  
 A1, A2, A3 – плечо действия нагрузки, м;
- определяется отклонение по графику.

