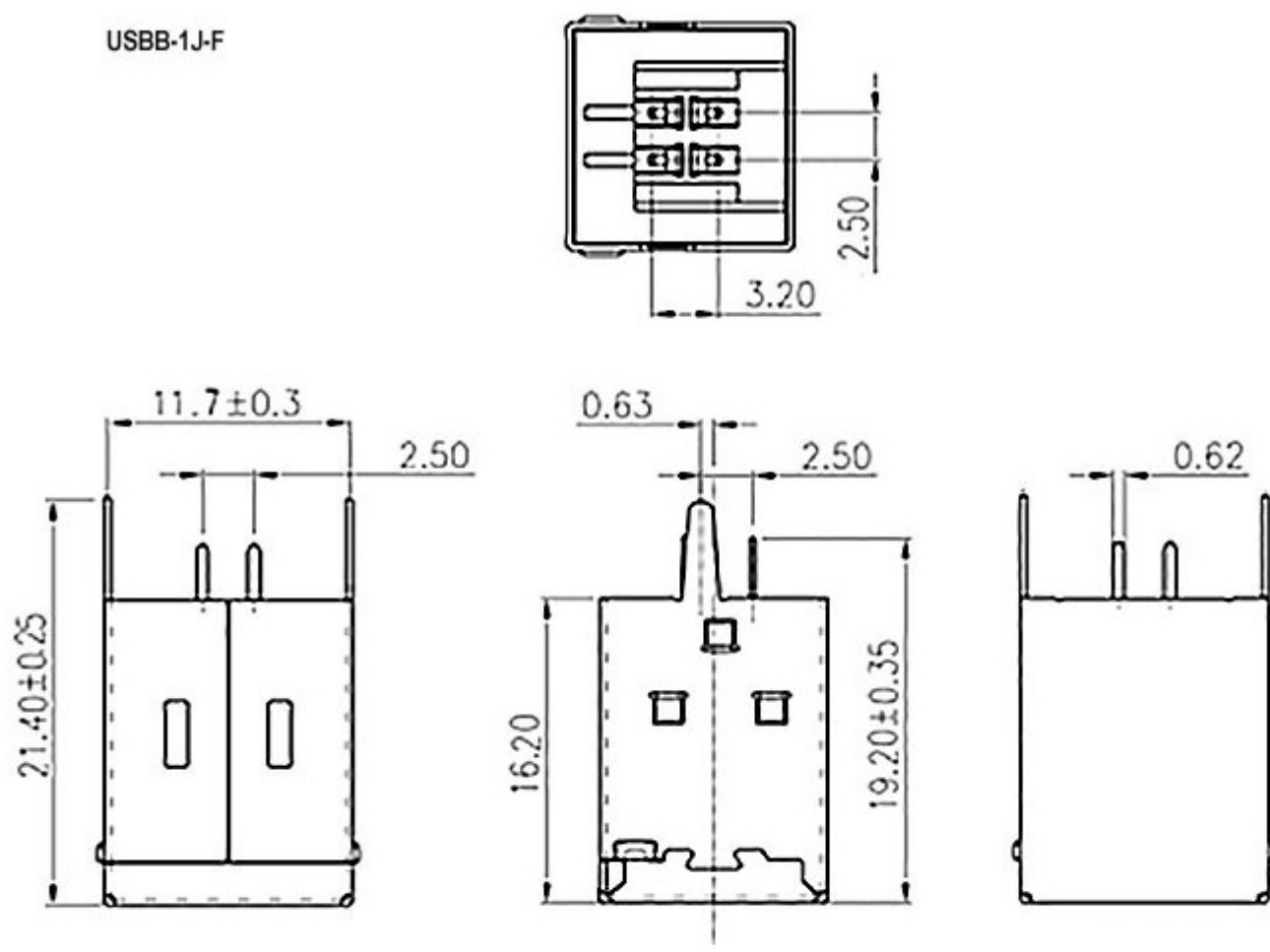


USBB-1J-F



Тип разъёма гнездо USBB -1J, вертикальное

Высота 21,4 (полная) мм

Ширина 11,7 мм

Глубина 11 мм

Номинальный ток 1,5 А

Максимальное напряжение 30 В

Количество контактов 4

Диапазон рабочих температур -0...+50 °С

Материал никелированная медь, РВТ

Контактное сопротивление, не более 30 мОм

Сопротивление изоляции, не менее 1000 (при $U_{исп. dc} = 500 В$) МОм

Количество циклов коммутации (электро), не менее 1500 раз

Транспортная упаковка: размер/кол-во 42*28*23.5/3600

Вес брутто 3.97