

Data sheet

Commercial Art.No.: 29.401.0453.0

europa terminal strip KL 16 / 4 PA DS

Europa terminal strips with wire protection, 4-pole, nominal cross section: 2.5mm², rated voltage: 500V, color: white



Commercial Art.No.	29.401.0453.0
EAN	4015573206717
Order Unit	65

certificates / approvals



Technical data

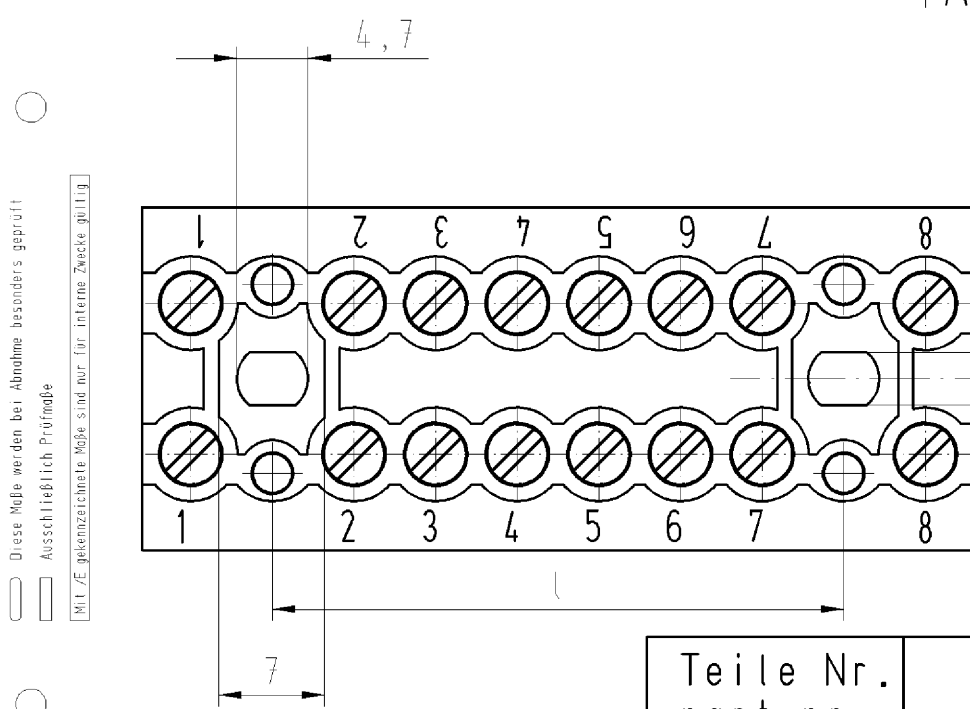
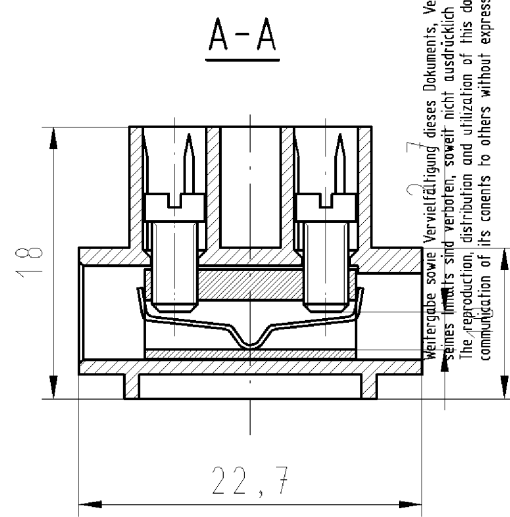
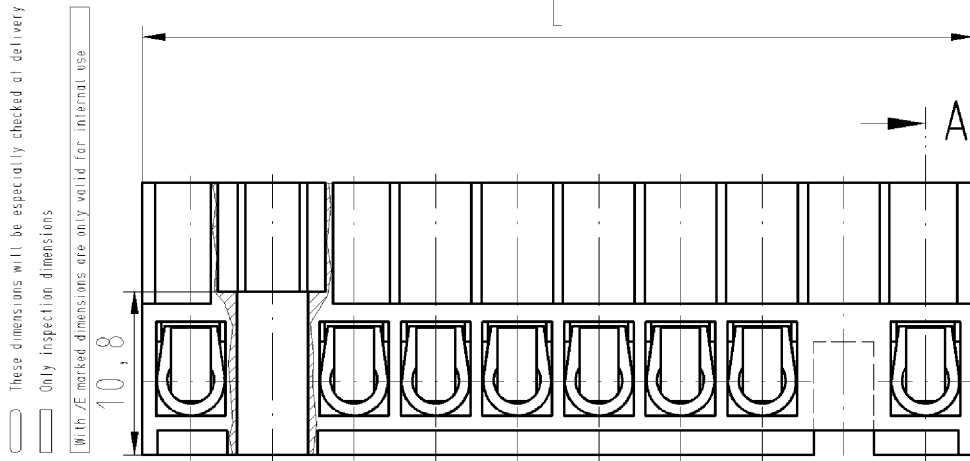
classification

ECLASS 11	
ECLASS 8.1	27141106
ETIM 9.0	EC001284
ETIM 8.0	EC001284
ETIM 7.0	EC001284
ETIM 6.0	
ETIM 5.0	EC001284
ETIM 4.0	EC001284
ETIM 3.0	EC001284

product compliance

ROHS conformity status	compliant/exempted
ROHS exceptions	III-6(c)
REACH-SVHC conformity status	Duty-To-Declare
REACH-SVHC substances	Lead
REACH-SVHC CAS numbers	7439-92-1

Gezeichnet: 29.401.0853.0
drawn version: 29.401.0853.0



These dimensions will be especially checked at delivery
Only inspection dimensions
With ±E marked dimensions are only valid for internal use

Diese Maße werden bei Abnahme besonders geprüft
Ausschließlich Prüfmaße
Mit ±E gekennzeichnete Maße sind nur für interne Zwecke gültig

Weitergabe sowie Vervielfältigung dieses Dokuments, Verwertung und Mitteilung seines Inhalts sind verboten, soweit nicht ausdrücklich gestattet. Die Reproduktion, Distribution und Utilization of this document as well as the communication of its contents to others without express authorization is prohibited.

Weitere Daten siehe Katalog
further data see catalog

Teile Nr. part nr.	Typ type	L	l
29.401.0453.0	KL 16/4 PA DS	33,4	16,2
29.401.0653.0	KL 16/6 PA DS	44,2	27
29.401.0853.0	KL 16/8 PA DS	55	37,8
29.401.1253.0	KL 16/12 PA DS	76,6	59,4
29.401.1653.0	KL 16/16 PA DS	98,2	81
29.401.2053.0	KL 16/20 PA DS	119,8	102,6

Tolerierung nach DIN 7167/Tolerance system acc. to DIN 7167. (This DIN-standard describes the envelope principle. According to the envelope principle the deviations of form and parallelism are limited by the size tolerances). ja/yes Stoffverbots- und Deklarationsliste nach UU-TQM-05/03 ist einzuhalten. Conformity with Wieland document UU-TQM-05/03 (list of prohibited / declarable hazardous substances) to be declared!

Freitoleranz nach General tolerance CAD - Zeichnung, keine manuellen Änderungen CAD - drawing, no manual modifications allowed 1. Verwendung: - First Use: - Blatt: 1 von 1 Sheet: 1 of 1

Werkstoff/Material		2008	Tag/Date	Name	Zeichnung Nr./Drawing No.		Index
		gezeichnet drawn	15.02.	Schmitt J.	T	29.401.2053.0 01K	
		geprüft checked	-	-			
		Normgepr. Stand. check	-	-			
Vol. mm ³ Offl./Surf. mm ²		Ersatz für/Replacement for: -			Maße in mm/Dimensions are in mm		
		Type	Benennung/Tittle				
wieland Elektrische Verbindungen		KLEMMENLEISTE terminal rail					
Index	Datum / Blatt Date / Sheet						
Änderung/Revision							

294012053001K_4_CAD/1042_Schmitt 2008-02-15T14:10:31 1.000