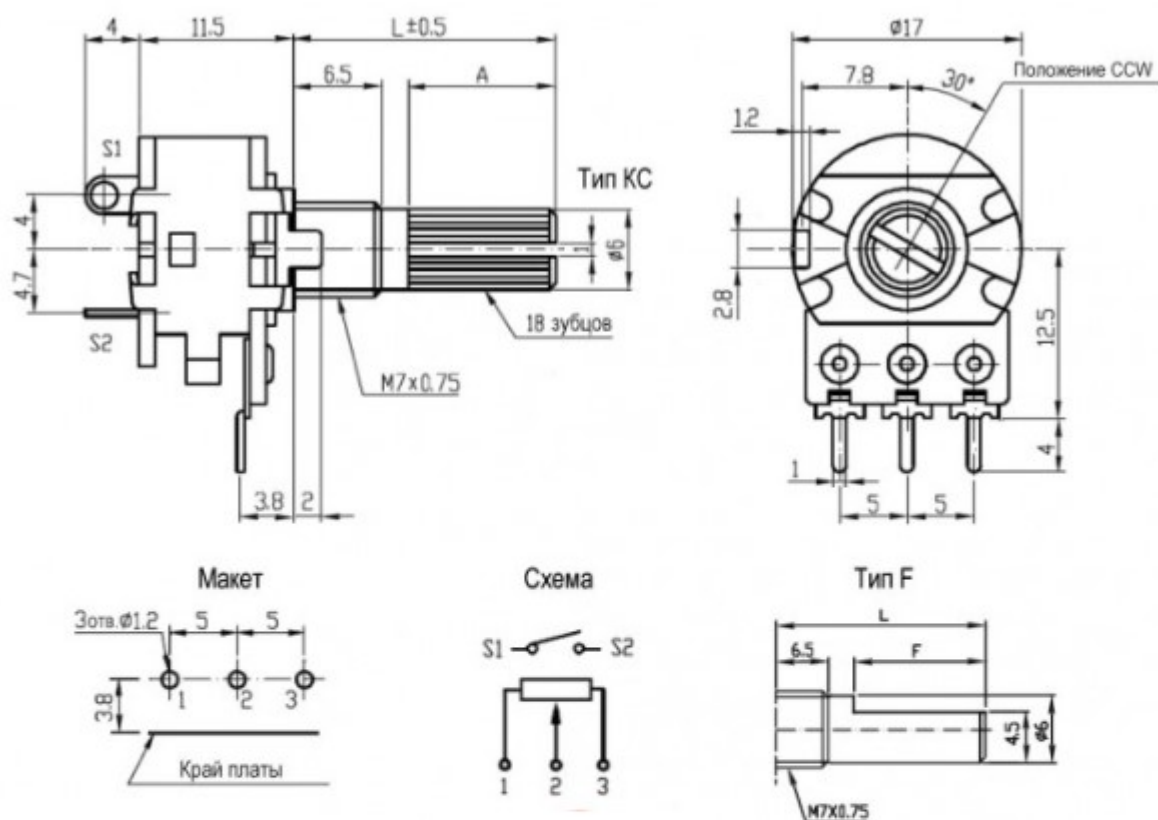


S16KN1-B



- Номинальное сопротивление** 0...50 кОм
- Максимальный ток переключателя (OFF-ON)** - 1 А
- Тип резистор переменный (потенциометр) с выключателем; ФХ⁺** - В
- Угол поворота** 300 ± 5 °
- Диаметр корпуса** 17 мм
- Особенности** углеродистый резистивный элемент, тип вала - КС
- Диапазон рабочих температур** -10...+70 °С
- Контактное сопротивление, не более** 50 мОм
- Износостойчивость циклов** 15000
- Допускаемое отклонение** ±20%
- Номинальная мощность рассеяния** 0,125 Вт
- Транспортная упаковка: размер/кол-во** 42*28*23.5/1500
- Вес брутто** 9.70