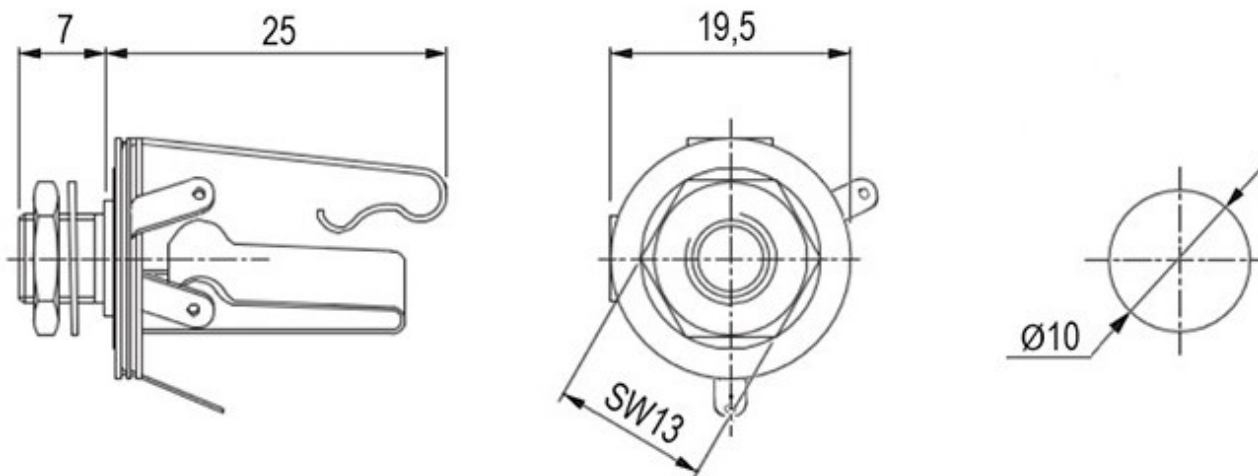


SZC-0070



Тип Разъем аудио стерео (розетка) 6,35 мм

Вес брутто 6.70

Транспортная упаковка: размер/кол-во 48*31.5*22.5/2000

Материал корпуса термопластик

Ширина, мм 19,5

Номинальный ток, А 0,3

Глубина, мм 32

Вес, г 19

Диапазон рабочих температур, °С -20...+70

Номинальное напряжение, В 30 (DC)

Количество выводов 3

Сопротивление изоляции, МОм, не менее 1000 (при $U_{исп.dc}=500 В$)

Размер установочного отверстия, мм Ф10

Диэлектрическая прочность, В 500 (50 Гц, 1 мин.)

Количество сочлений/ расчлений, не менее 1000