

**PC19J**





## Описание

### Характеристики

Сопротивление контактов, мΩ: 5

Температурный диапазон: -40~+105 °C

Фланец для монтажа: Да

Функциональное назначение: Вилка

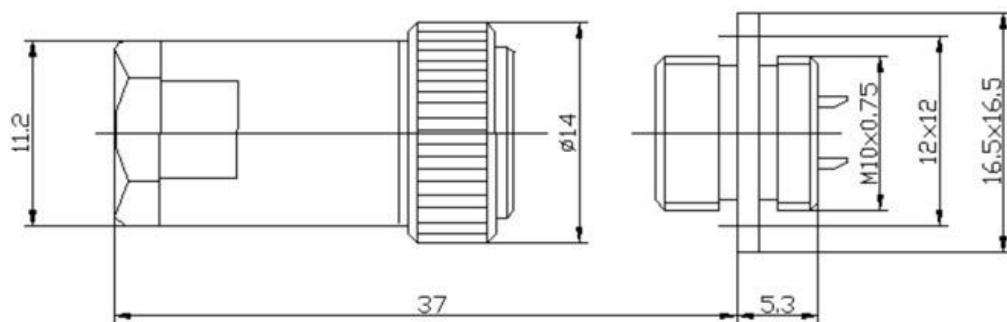
Ток, А: 3

Способ монтажа: На блок

Номинальное напряжение, В: 200

Количество контактов: 19

## Чертежи



SZC-CONNECTOR

