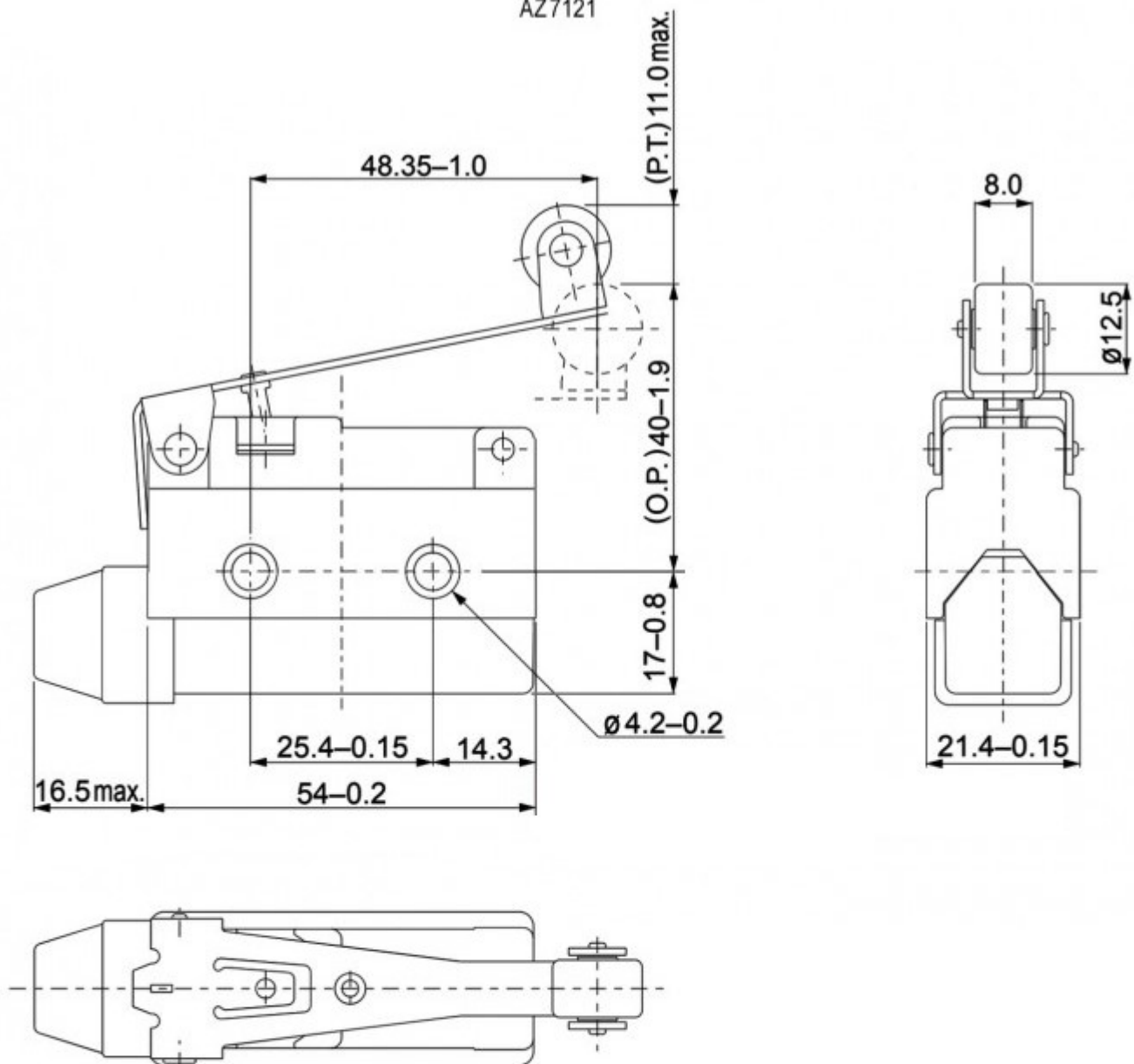


AZ7121



**Тип выключатель концевой серии AZ рычажный с роликом**

**Схема переключения ON - (ON), SPDT (1 Form C)**

**Характеристика ход рычага - 11,0 мм**

**Номинальный ток, А 10**

**Номинальное напряжение, В АС: 250**

**Контактное сопротивление, МОм, не более 15 (при 6...8 В DC)**

**Сопротивление изоляции, МОм, не менее 100 (при  $U_{исп.dc}=500$  В)**

**Диэлектрическая прочность, В 1500 (50 Гц, 1 мин.) между контактами**

**Степень защиты IP64**

**Диапазон рабочих температур, °С -20...+60**

**Материал корпуса пластик**

**Высота, мм корпус - 54**

**Ширина, мм 21,4**

**Глубина, мм в сборе ~ 68**

**Транспортная упаковка: размер/кол-во 45\*24\*37/200**

**Вес брутто 60.25**