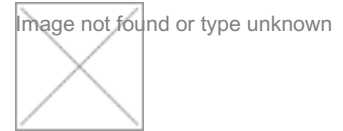


Data sheet

Commercial Art.No.: 05.545.9200.8

Male contact 1,5/16



Commercial Art.No.	05.545.9200.8
EAN	4049088213472
Order Unit	100

Technical data

General

Min. conductor cross section flexible wire	1.5 mm ²
Max. conductor cross section flexible wire	1.5 mm ²
Min. UL/CSA wire diameter flexible wire	16 AWG
Max. UL/CSA wire diameter flexible wire	16 AWG
Connection type	Crimp
Material	Copper
Contact pin diameter	4 mm

Classification

ECLASS 11	
ECLASS 8.1	27440204
ETIM 7.0	EC000796
ETIM 6.0	EC000796
ETIM 5.0	EC000796
ETIM 4.0	EC000796

Product compliance

ROHS conformity status	Compliant
REACH-SVHC conformity status	Compliant

Accessories

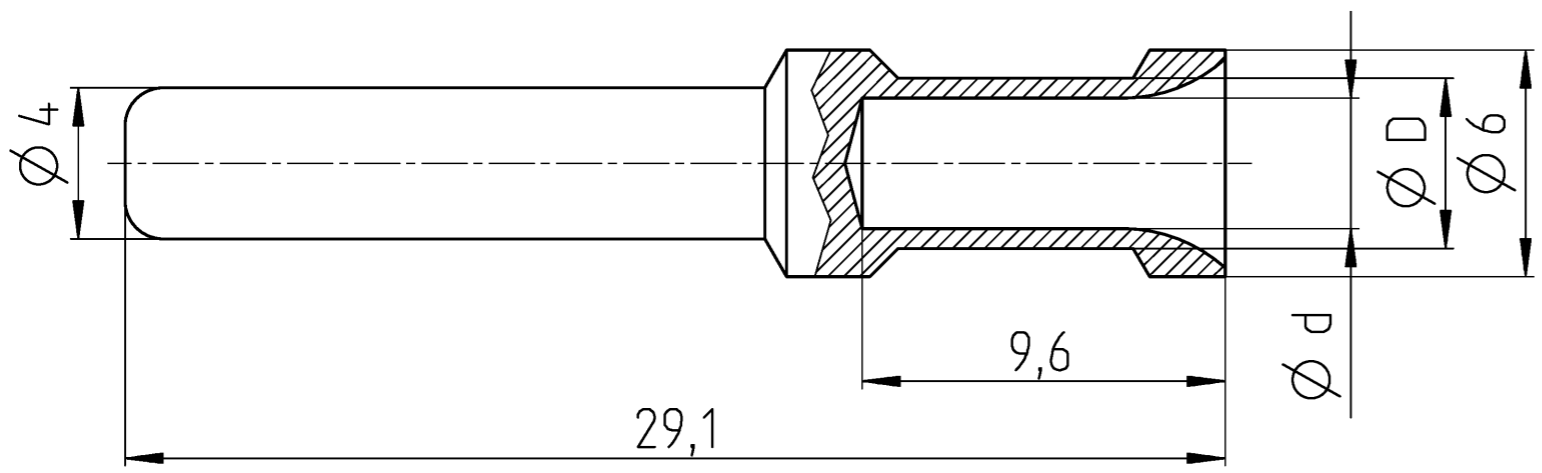
Commercial Art.No.:	Article-type description:	Description:
05.502.5000.0	Crimping die H	
05.502.5200.0	Contact positioner 6	
95.101.0800.0	Basic crimping tool .	Crimping tool kit
05.502.0710.0	Extraction tool MOD. 10POL.	Extraction tool for 10 pole revos FLEX module
05.502.4400.0	Extraction tool 4,0MM	Extraction tool for turned contacts with a diameter of 4 mm

A
 Weitergabe sowie Vervielfältigung dieses Dokuments, Verwertung und Mitteilung seines Inhalts sind verboten, soweit nicht ausdrücklich gestattet.
 The reproduction, distribution and utilization of this document as well as the communication of its contents to others without express authorization is prohibited.

B
 These dimensions will be especially checked at delivery
 Only inspection dimensions
 With /E gekennzeichnete Maße sind nur für interne Zwecke gültig

C
 Diese Maße werden bei Abnahme besonders geprüft
 Ausschließlich Prüfmaße
 Mit /E gekennzeichnete Maße sind nur für interne Zwecke gültig

D
 E
 F



zugehöriges Werkzeug *associated tool*
 Crimpbacken *crimp die* "H": 05.502.5000.0
 Kontaktaufnahme *contact positioner* "6": 05.502.5200.0

VPE: 100
 packing unit: 100

Bestell-Nr. order - no.	Querschnitt cross section mm ²	AWG	d	D	Oberfläche surface
05.545.9200.7	1,5	16	1,75	3,0	vergoldet gold-plated
05.545.9200.8					versilbert silver-plated
05.545.9300.7	2,5	14	2,25	3,5	vergoldet gold-plated
05.545.9300.8					versilbert silver-plated
05.545.9400.7	4,0	12	2,85	3,9	vergoldet gold-plated
05.545.9400.8					versilbert silver-plated
05.545.9500.7	6,0	10	3,5	5,0	vergoldet gold-plated
05.545.9500.8					versilbert silver-plated

Weitere Daten siehe KATALOG oder eKatalog
 additional data see CATALOG or eCATALOG

www.wieland-electric.com
 eshop.wieland-electric.com

Tolerierung Size ISO 14405 © / Tolerance system Size ISO 14405 ©.
 (This ISO-standard describes the envelope principle. According to the envelope principle the deviations of form and parallelism are limited by the size tolerances).

ja/yes Stoffverbots- und Deklarationsliste nach WN 5020.010 ist einzuhalten.
 Conformity with Wieland document WN 5020.010 e (list of prohibited / declarable hazardous substances) to be declared!

Freitoleranz nach DIN ISO 2768 - m
 General tolerance

CAD - Zeichnung, keine manuellen Änderungen
 CAD - drawing, no manual modifications allowed

1 Verwendung:
 First Use:

Blatt: 1 von 1
 Sheet: of

/	Werkstoff / Material	Tag/Date	Name	Zeichnung Nr. / Drawing No.	Index
/		gezeichnet drawn	17.04.2020 Dütsch		
/	Maßstab / Scale	geprüft checked			
/	/	Normgepr. Stand. check			

T 05.545.9200.7 13K -

Maße in mm / Dimensions are in mm

Vol. mm³ / fl./Srf. mm² Ersatz für / Replacement for:

Type Benennung/Title

STECKERKONTAKT
 Crimpanschluss
 MALE CONTACT - crimp connection

www.wieland-electric.com

Index Datum / Blatt
 Date / Sheet

Änderung / Revision