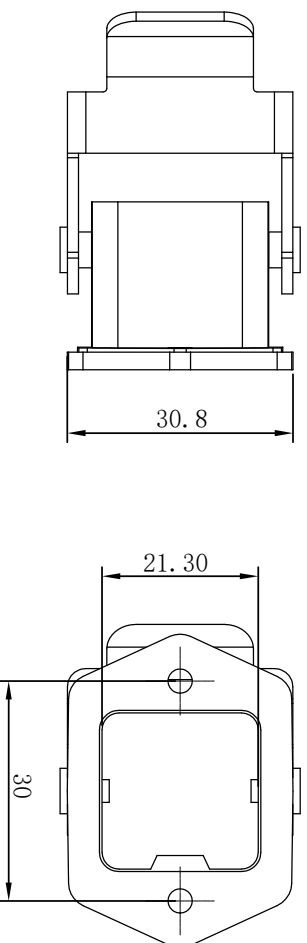
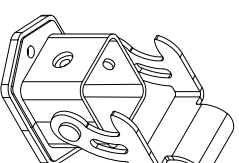
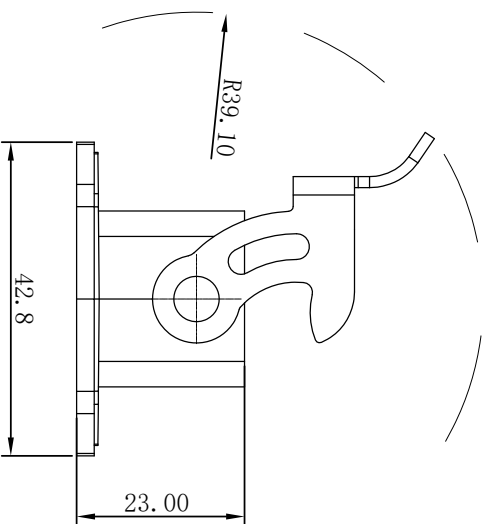






# 宁波速普电子有限公司

NINGBO SUPU ELECTRONICS.CO.,LTD

产品规格书  
Product Specification



壳体材料/Housing material	ADC12		
颜色/Colour	灰色/Grey		
连锁方式/Lever type	卡扣, 金属/Lever, metal		
卡扣材料/Buckle material	Iron		
密封元件/Sealing element	NBR		
使用环境温度/Usage ambient temperature	-40℃ - +125℃		
阻燃等级/Flame retardant rating	V0		
防护等级(连锁状态)/Degree of protection	IP65		
 	Rev. 01	订货号 PART NUMBER	S3A-BM-1L. M
单位/Unit	mm		