

# MP8036multi

## Логический модуль управления

### Категория: Домашняя автоматика

Модуль представляет собой масштабную действующую модель программируемых логических контроллеров (ПЛК), которые широко применяются в «большой» автоматике в качестве «строительных» модулей при создании различных систем распределенного контроля и управления.



Благодаря интуитивно понятной системе конфигурации пользователь сможет без труда настраивать модуль под свою задачу используя выражения И, ИЛИ, >, <, ВКЛЮЧЕНО, ОТКЛЮЧЕНО, и т.п. Устройство может быть использовано в качестве центральной части системы управления отоплением, охлаждением, вентиляцией, освещением, а так же различными электроприборами по программе пользователя. Например, полив теперь можно будет включать, учитывая температуру, влажность почвы и состояние атмосферы. Таким образом, можно задать до 16 условий, при соблюдении которых будут включаться насос, тен, клапан и т.п. электроприборы. В качестве периферии можно использовать как имеющиеся у вас датчики и силовые модули, так и из каталога Мастер Кит. Такие как MP220V, MP590, MP591, MP220ор, MP594, MP220R и т.п. При необходимости устройство можно установить в корпус BOX-23-83 на DIN рейку или ему подобный.

### Общий вид устройства

Для установки потребуется:

- Отвертка
- Провод
- Бокорезы

### Комплект поставки

Готовый модуль	1
Цифровые датчики температуры DS18B20	4
Инструкция	1

### Проверка:

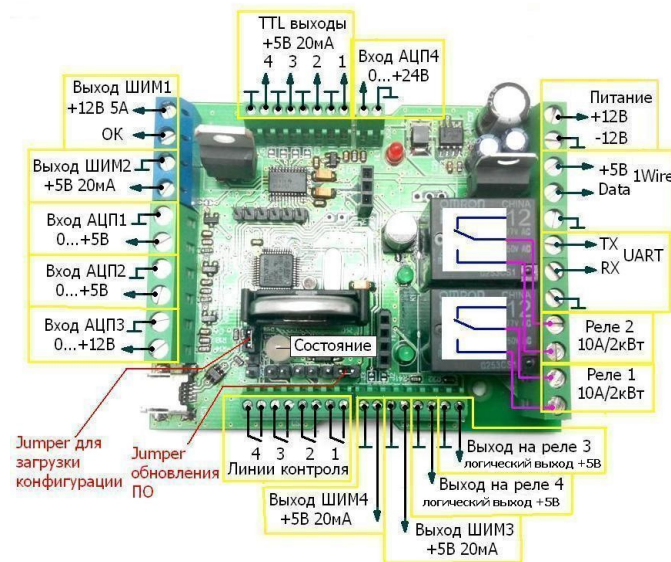
- Установите драйвер (смотри инструкцию по установке драйвера на странице товара)
- Установите джампер конфигурации.
- Подключите модуль к USB порту ПК. Дождитесь установки драйвера.
- Светодиод состояния должен зажечься зеленым цветом.

- Загрузите тестовую программу (TEST) в модуль. Скачать можно на странице устройства.
- Удалите джампер конфигурации и переподключите модуль к USB порту.
- Замкните пинцетом «линию контроля 1». В течении 30 секунд должны загораться и гаснуть светодиоды HL2 и HL3.
- Проверка завершена. Приятной эксплуатации.

### Технические характеристики

Дискретные выходы	4
Выходы реле (2 реле установлены)	4
Выходы ШИМ / дискретные выходы (1 силовой транзистор установлен)	4
Входы АЦП / дискретные входы (2 входа АЦП: напряжение 0 – 5 В; 1 вход АЦП: напряжение 0 – 12 В; 1 вход АЦП: напряжение 0 – 24 В.)	4
Дискретные входы	4
Подключение датчиков температуры	да
Последовательный порт	1
Интерфейс USB (связь с ПК)	1
Часы реального времени	есть
Запоминание времени и даты ВКЛ/ОТКЛ	да
Хранение настроек в энергонезависимой памяти	да
Напряжение питания, В	12/ 24*

\* 24В опционально, только после установки микросхемы DA3

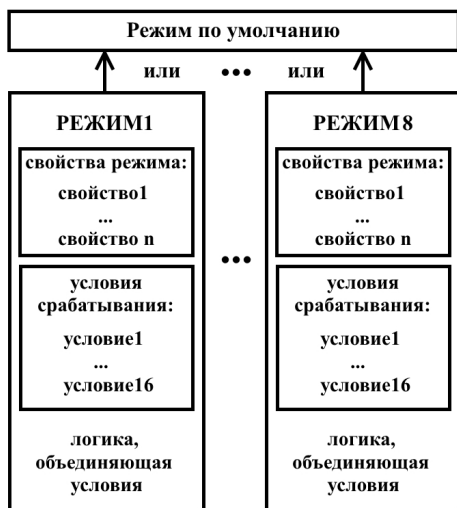


### Эскиз подключения

### Краткое описание и принцип работы устройства.

### Описание выходов

Каждый выход имеет 8 режимов работы. Эти режимы предварительно описываются пользователем. Режимы для каждого типа выхода имеют разные свойства. Каждый режим работы имеет 16 условий срабатывания. Эти условия между собой связаны логикой, которую задает пользователь.



А также много других интересных и полезных устройств на нашем сайте <https://masterkit.ru/>

#### Если не работает

1. Проверьте полярность подключения источника питания.
2. Проверьте правильность подключения силовых модулей.
3. Проверьте правильность написания условий.

#### Претензии по товару принимаются,

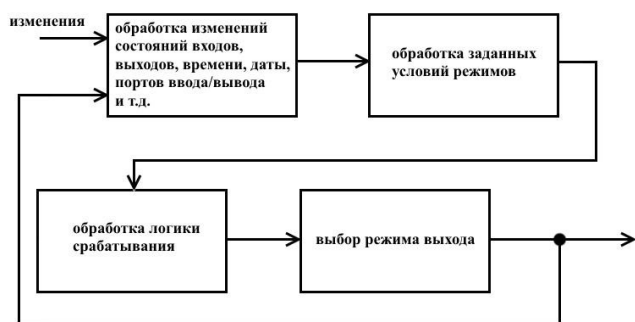
если имеется товарный чек, инструкция по сборке, срок с момента покупки набора составляет не более 14 дней.

Производитель оставляет за собой право изменять конструкцию модуля без ухудшения его параметров.



#### Типы условий срабатывания режима

- 1 состояния дискретных входов
- 2 показания АЦП
- 3 показания датчиков температуры
- 4 состояния дискретных выходов
- 5 состояния выходов реле
- 6 состояние выходов ШИМ
- 7 время
- 8 день недели (или несколько дней)
- 9 дата
- 10 прием посылки по последовательному порту



#### Подпишись и будь в курсе!

Информационные письма МАСТЕР КИТ – это новости, обновления, новинки, обучающие материалы и интересные факты из мира электроники.

Торговая марка: Мастер Кит.  
 Изготовлено: Россия ООО «Даджет»  
 Почтовый адрес: 109052, г. Москва,  
 ул.Новохохловская, д. 23, стр.1, эт.2,  
 пом. 1, каб. № 203,  
 Тел. +7 (495) 118-30-72  
 E-mail: [infomk@masterkit.ru](mailto:infomk@masterkit.ru)

Гарантийный срок: 6 месяцев.  
<https://masterkit.ru/>

Необходимый алгоритм формируется в текстовом файле формата \*.txt, который в последующем загружается в модуль. В реальном времени выполнения программы можно наблюдать в любой терминальной программе в среде Windows, используя адаптер USB –UART например BM8051.

Более подробное описание систем команд смотрите в руководстве по конфигурированию устройства, на странице товара сайта Мастер Кит.



**С этим товаром мы рекомендуем:**  
**MP220ор** - Силовой модуль расширения, для управления электроприборами мощностью до 4 кВт (20А).