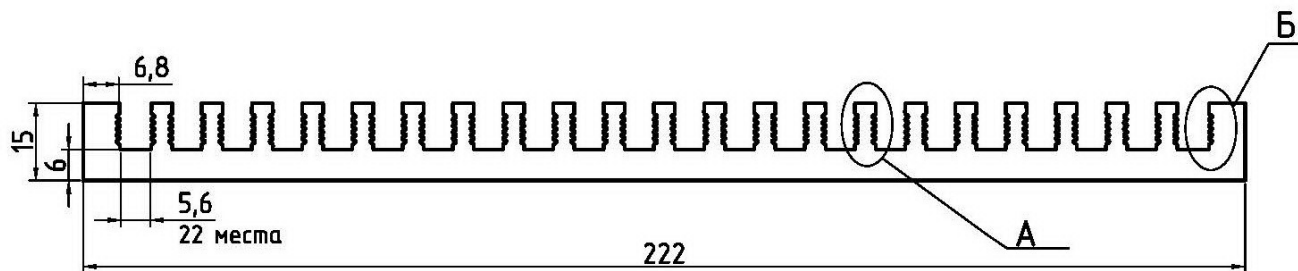
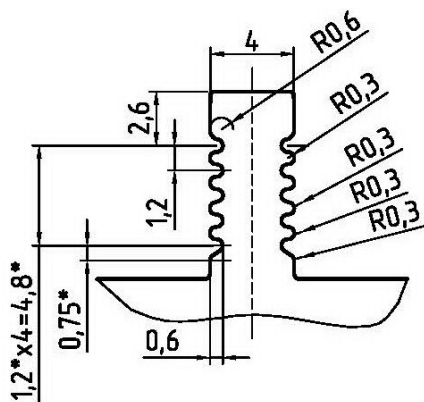


AB1109

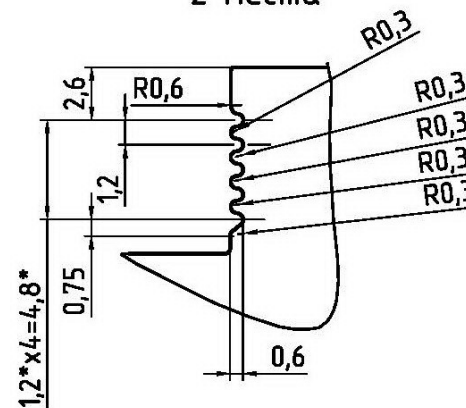
√R6.3(√)



A (4:1)
21 место



Б (4:1)
2 места



Площадь сечения, мм ²	Масса теоретическая кг/пог.м	Диаметр описанной окружности, мм	Периметр наружный, мм
2132,47	5,779	222,5	995,40

1. Размеры со знаком * для изготовления инструмента, на изделия не контролируются
2. Допуски на размеры и остальные требования согласно ГОСТ22233-2001.
3. Неуказанные радиусы сопряжений 0,25 мм.
4. Состояние материала Т1 по ГОСТ22233-2001.

AB1109

				AB1109			
Изм.	Лист	№ докум.	Подпись	Дата	Лит.	Масса	Масштаб
Разраб.						см.табл.	1:1
Провер.							
Т.конт.					Лист	Листов	1
Н.контр.					сплав АД31 ГОСТ 4784-97		
Утв.					ООО "ЛИГРА"		

Копировал

Формат А3

Перв. примен.

Справ. N

Взам.инв. N

Инв. N

Инв. N

Инв. N

Инв. N