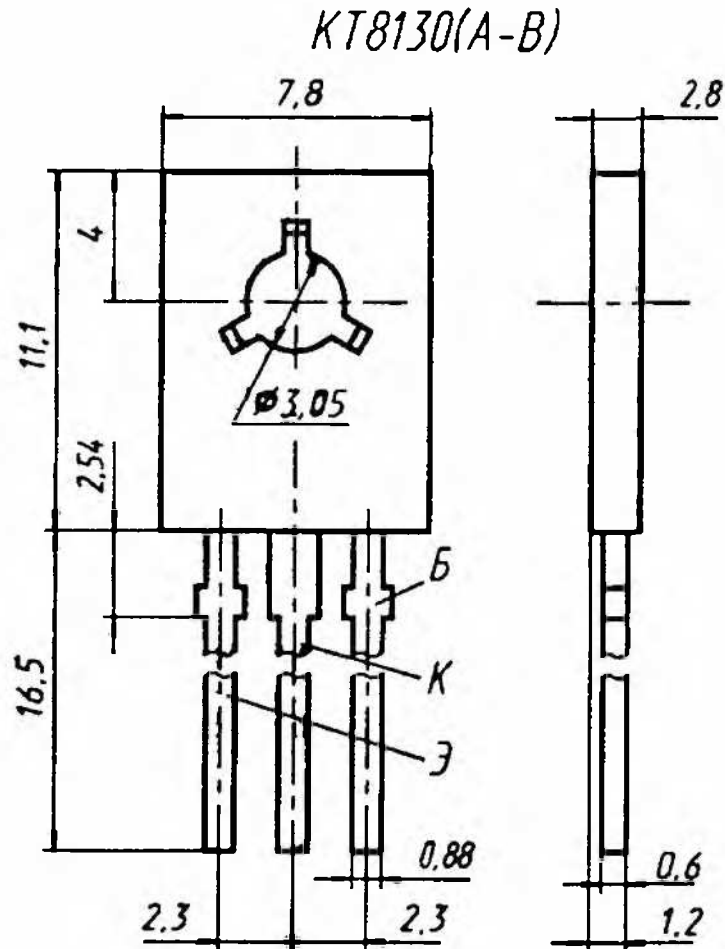


## КТ8130А, КТ8130Б, КТ8130В

Транзисторы кремниевые эпитаксиально-планарные структуры *p-n-p* составные усилительные. Предназначены для применения в усилителях мощности и переключающих устройствах. Выпускаются в пластмассовом корпусе с жесткими выводами. Тип прибора указывается на корпусе.

Масса транзистора не более 1 г.

Изготовитель — акционерное общество «Кремний», г. Брянск.



### Электрические параметры

Статический коэффициент передачи тока в схеме ОЭ при  $U_{КБ} = 3$  В:

$I_3 = 0,5$ А .....	500...15000*
$I_3 = 2$ А .....	750...15000*
$I_3 = 4$ А .....	100...15000*

Граничная частота коэффициента передачи тока в схеме ОЭ при  $U_{КБ} = 10$  В,  $I_3 = 0,5$  А, не менее .....

25 МГц

Граничное напряжение при  $I_3 = 0,1$  А, не менее:

КТ8130А .....	40 В
---------------	------

КТ8130Б .....	60 В
КТ8130В .....	80 В

Напряжение насыщения коллектор—эмиттер,  
не более:

при $I_K = 2$ А, $I_B = 8$ мА .....	2 В
при $I_K = 4$ А, $I_B = 40$ мА .....	3 В

### Предельные эксплуатационные данные

Постоянное напряжение коллектор—база:

КТ8130А .....	40 В
КТ8130Б .....	60 В
КТ8130В .....	80 В

Постоянное напряжение коллектор—эмиттер

при  $R_{БЭ} = 1$  кОм:

КТ8130А .....	40 В
КТ8130Б .....	60 В
КТ8130В .....	80 В

Постоянное напряжение база—эмиттер .....

5 В

Постоянный ток коллектора .....

4 А

Постоянная рассеиваемая мощность коллек-

тора при  $T_K = -45...+25$  °С .....

20 Вт

Температура *p-n* перехода .....

+150 °С

Температура окружающей среды .....

-45... $T_K =$   
= +100 °С

Транзисторы являются комплементарными с транзисторами КТ8131А—КТ8131В.